



# FICHE TECHNIQUE SPECIFICATION SHEET

# PORTES HP HP DOORS

## PORTE SÉRIE 152HP

La gamme de profilés d'aluminium de la SÉRIE 152 HP permet la production d'une porte coulissante à levage ayant plusieurs compositions de panneaux possibles. Le système de porte haute performance SÉRIE 152 HP fabriqué par Alumico Architectural inc., sera en conformité avec les caractéristiques suivantes:

La fabrication du système de fenêtre sera faite selon le principe de l'écran pluvial. Les profilés d'aluminium extérieurs et intérieurs du cadre et du volet seront reliés par deux barrettes de polyamide de nylon renforcé 6/6 extrudées mécaniquement munies sur toute leur longueur de deux cordons de colle, et serties de façon à obtenir un ensemble solidaire, résistant à une pression minimale en cisaillement de 400 Kg sur une longueur de 100mm. L'assemblage hors tout du cadre aura une profondeur de **152.4mm (6")**. Les panneaux auront une profondeur de **45mm (1 3/4")**. L'étanchéité au périmètre de l'unité scellée sera assurée par une parclose auto-scillante et de joints de vitrage flexibles en continu, y compris dans les coins, soudés en un seul point dans la partie supérieure centrale du vitrage. Les joints seront assemblés avec précision. Les coupes seront droites et exemptes de bavures.

Toutes les composantes d'aluminium seront faites de l'alliage 6063 de la trempe T5.

Le système de porte Série 152 HP atteint le niveau de résistance à l'air de A3 à 300Pa et le niveau de résistance à l'infiltration d'eau sous une pression de 1000Pa selon AAMA/WDMA/CSA 101/I.S.2/A440-08 (NAFS-08), et résiste à une charge de vent de C3. Il atteint aussi A3 et B4 selon CGSB 82.1-M89. Résultats d'essais disponibles sur demande.

### Finis

Toutes les surfaces exposées seront traitées selon les options suivantes :

#### a) Traitement anodique

- Naturel n°100 : conforme à la norme AAM12C22A31/A41
- Champagne n°101 : conforme à la norme AAM12C22A44
- Bronze pâle n°103 : conforme à la norme AAM12C22A44
- Bronze arch. n°106 : conforme à la norme AAM12C22A44
- Noir n°109 : conforme à la norme AAM12C22A44

#### b) Peinture

L'aluminium devra subir un prétraitement en sept étapes et être recouvert d'un polyester T.G.I.C., rencontrant les normes suivantes:

- ALUMICOLOR 100 : conforme à la norme AAMA2603-02
- ALUMICOLOR 500 : conforme à la norme AAMA2604-02 et à la norme AAMA 605.2-92

### Installation

Tous les systèmes de porte SÉRIE 152 HP devront être installés par des techniciens qualifiés. Ceux-ci devront d'abord s'assurer que les ouvertures ont été préparées convenablement d'aplomb, d'équerre et de niveau. Tout le travail doit être exécuté en harmonie avec les travaux adjacents.

### Garantie

Les éléments des encadrements SÉRIE 152 HP sont garantis contre tout défaut des matériaux pour une période de un an à partir de l'acceptation des travaux.

## 152HP DOOR SERIE

*The complete range of 152 HP SERIES aluminum profiles allows the production of a lift and slide window with multiple panel compositions. The 152 HP SERIES high performance window systems manufactured by Alumico Architectural inc., will be in accordance with the following specifications:*

*Fabrication of the window system shall be made according to the rain screen principle. Interior and exterior aluminum frame and sash extrusions shall be joined by a double thermal barrier of two glass reinforced polyamide nylon 6/6 struts mechanically crimped in raceways with two continuous built-in glue bars in order to obtain a solid assembly resisting to a minimal charge in shearing of 400 Kg for 100mm length. The frame assembly shall have a depth of **152.4mm (6")**. Panels will have a depth of **45mm (1 3/4")**. The glass shall be sealed by a self-sealing glass bead with a continuous flexible glazing gasket (even in corners), weld sealed at the top. Joints shall be assembled precisely, cuts shall be true, free of burrs and rough edges.*

*All aluminum components shall be made of 6063 alloy with T-5 temper.*

The 152 HP Door Series system reach the A3 level under 300Pa and resist to water infiltration under 1000Pa according to AAMA/WDMA/CSA 101/I.S.2/A440-08 (NAFS-08), and resist to a C3 wind pressure. It also meets CGSB 82.1-M89 level A3 and B4. Test results available on request.

### Finish

*All exposed surfaces shall be coated with one of the following options:*

#### a) Anodized:

- Clear #100: according to specification AAM12C22A31/A41
- Champagne #101: according to specification AAM12C22A44
- Light bronze #103: according to specification AAM12C22A44
- Arch. bronze #106: according to specification AAM12C22A44
- Black #109: according to specification AAM12C22A44

#### b) Paint:

*Aluminum shall undergo a 7 stage pretreatment and be covered with a T.G.I.C. polyester finish, and shall meet the following specifications:*

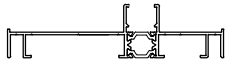

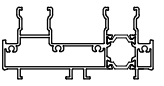
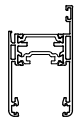
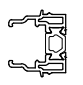


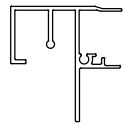
- ALUMICOLOR 100: according to spec. AAMA2603-02
- ALUMICOLOR 500: according to spec. AAMA2604-02 and to spec. AAMA 605.2-92

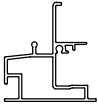

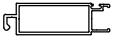








### Installation

*All 152 HP SERIES systems shall be installed in correctly prepared openings by experienced technicians. They shall be set plumb, square and level in correct alignment with other work.*

### Warranty

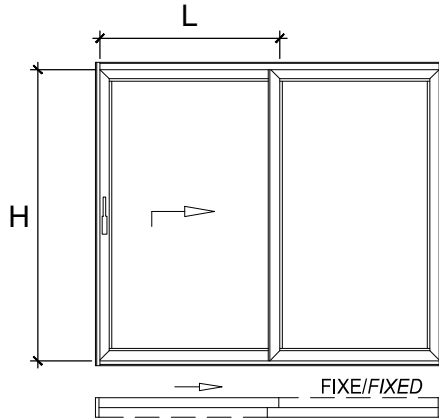
*152 HP SERIES system components are guaranteed against defective materials for a one year period upon acceptance of work.*

PROFILÉS PORTE 152HP DOOR PROFILES			
	Description	Numéro de pièce Part number	Longueur standard Standard length
	Jambage de périmètre 152mm (6") <i>152mm (6") jamb for perimeter frame</i>	AL5677	7,3 mètres/meters 24 pieds / feet
	Jambage de périmètre 152mm (6") <i>152mm (6") jamb for perimeter frame</i>	AL5758	7,3 mètres/meters 24 pieds / feet
	Base et tête de périmètre 152mm (6") <i>152mm (6") sill and head for perimeter frame</i>	AL4849	7,3 mètres/meters 24 pieds / feet
	Volet levant-coulissant régulier 45mm (1 $\frac{3}{4}$ ") <i>45mm (1<math>\frac{3}{4}</math>") regular lift and slide sash</i>	AL1920	7,3 mètres/meters 24 pieds / feet
	Astragale pour porte levante-coulissante <i>Astragal for lift and slide door</i>	AL8383	7,3 mètres/meters 24 pieds / feet
	Parclose auto-scillante carrée <i>Square self-sealing glass stop</i> Pour unité scellée 1" / <i>For 1" sealed unit</i>	AL0247	7,3 mètres/meters 24 pieds / feet
	Couvercle de finition pour rencontre <i>Finishing cap for meeting</i>	AL0252	7,3 mètres/meters 24 pieds / feet
	Rail supérieur de la moustiquaire <i>Screen top rail</i>	AL5013	7,3 mètres/meters 24 pieds / feet

PROFILÉS PORTE 152HP DOOR PROFILES			
Description		Numéro de pièce Part number	Longueur standard Standard length
	Rail inférieur de la moustiquaire <i>Screen bottom rail</i>	AL5014	7,3 mètres/meters 24 pieds / feet
	Couvercle de finition pour base et tête de cadre <i>Perimeter frame finishing cap</i>	AL0253	7,3 mètres/meters 24 pieds / feet
	Jambage de Moustiquaire <i>Screen jamb</i>	AL0521	7,3 mètres/meters 24 pieds / feet
	Base de Moustiquaire <i>Screen Sill</i>	AL0520	7,3 mètres/meters 24 pieds / feet
	Capuchon de rail de coulissement <i>Sliding rail cap</i>	354300	7,3 mètres/meters 24 pieds / feet
	Rail de coulissement <i>Sliding rail</i>	306300	7,3 mètres/meters 24 pieds / feet
	Barrière thermique de rencontre <i>Meeting thermal barrier</i>	311300	7,3 mètres/meters 24 pieds / feet
	Coupe-froid en polypropylène <i>Polypropylene weather strip</i>	MG661S	100 mètres/meters 328 pieds / feet
	Garniture continue intérieure et extérieure en EPDM (Dutral) pour panneau de porte levante-coulissante <i>EPDM (Dutral) interior and exterior gasket for lift and slide door panel</i>	G02970	100 mètres/meters 328 pieds / feet
	Joint intérieur continu 3mm en EPDM (Dutral) <i>Continuous 3mm interior EPDM (Dutral) spline</i> Pour unité scellée 1" / <i>For 1" sealed unit</i>	MG410T	150 mètres/meters 492 pieds / feet
	Joint extérieur continu 4mm en EPDM (Dutral) <i>Continuous 4mm exterior EPDM (Dutral) spline</i> Pour unité scellée 1" / <i>For 1" sealed unit</i>	MG770T	200 mètres/meters 656 pieds / feet

PORTE LEVANTE-COULISSANTE, Périmètre de 152.4mm (6")  
LIFT AND SLIDE DOOR, 152mm (6") Frame Perimeter

Dimension de panneau / Panel's dimension		
L	Largeur Maximale Maximum Width	1500mm 59"
	Hauteur Maximale Maximum Height	2700mm 106 1/4"
Poids Maximum Maximum Weight		200kg



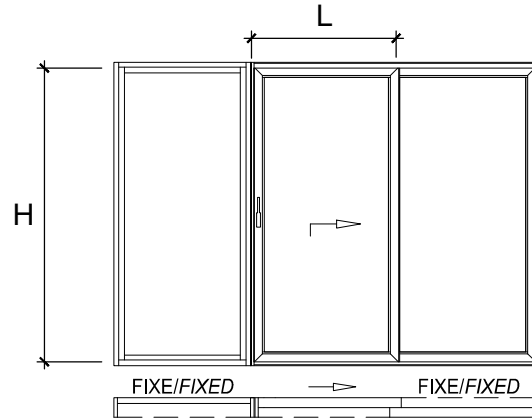
152HP-2D



152HP-2G

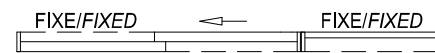


152HP-1D/1G

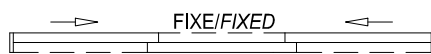
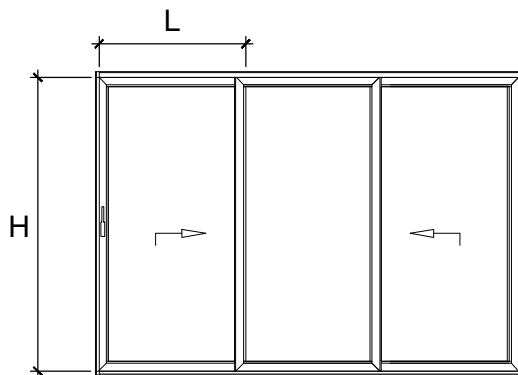


\*\*Section STH

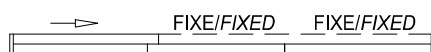
152HP-3D



152HP-3G



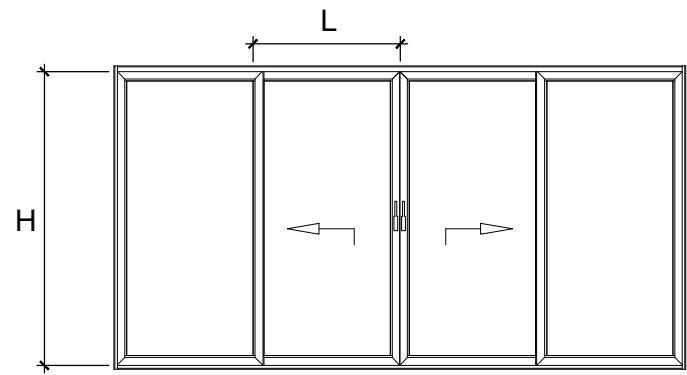
152HP-3DG



152HP-3DA



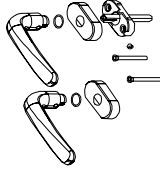
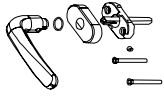
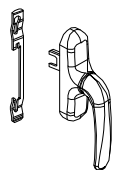


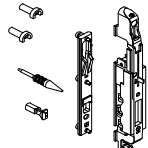

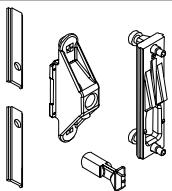
152HP-3GA

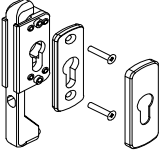
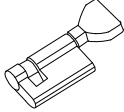
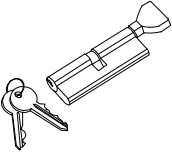
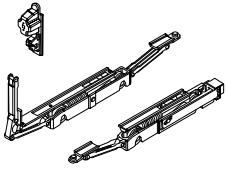

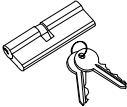


152HP-4A

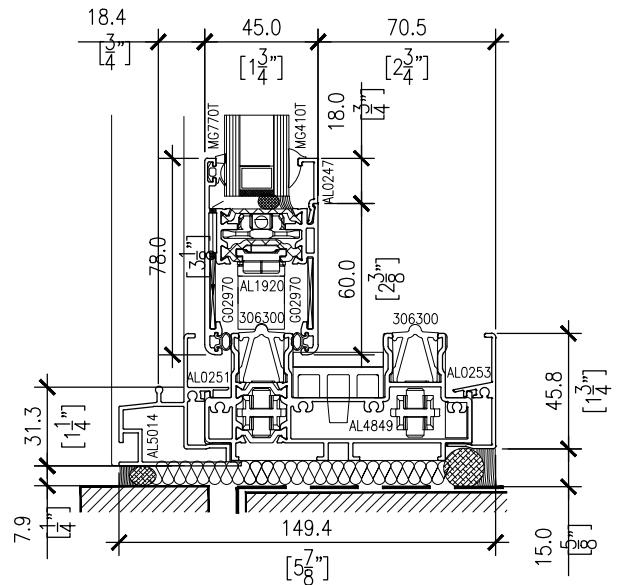
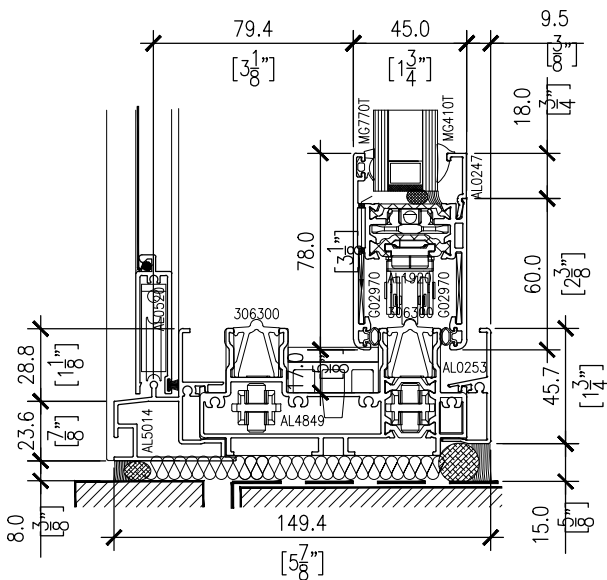
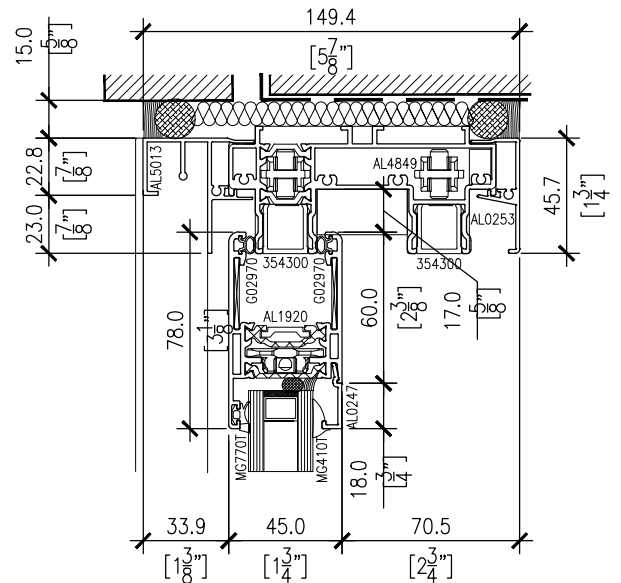
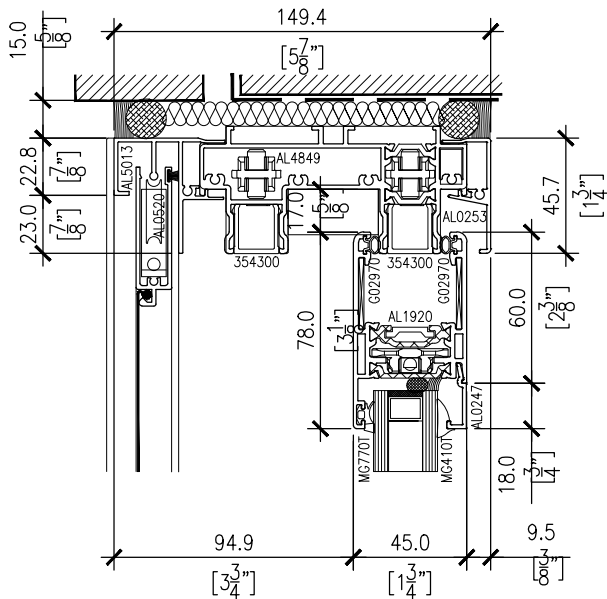
\* Barillet extérieur non compatible sur cette configuration de panneau.  
Exterior cylinder not compatible with this panel configuration

\*\* Jonction avec série de fenêtre 68STH.  
68STH window serie junction

QUINCAILLERIE PORTE 152HP DOOR HARDWARE			
Description		Numéro de pièce Part number	Note
	<p>Poignée Prima intérieur et extérieur pour porte coulissante à levage</p> <p><i>Interior and exterior Prima handle for lift and slide door</i></p>	G02908	
	<p>Poignée Prima intérieur pour porte coulissante à levage</p> <p><i>Interior Prima handle for lift and slide door</i></p>	G02908	
	<p>Crémone réversible intérieure pour porte coulissante à levage</p> <p><i>Interior cremone bolt for lift and slide door</i></p>	G01058R	
	<p>Poignée extérieure effleurée</p> <p><i>Outdoor embedded handle</i></p>	G02966N	
	<p>Poignée extérieure effleurée encastrée</p> <p><i>Outdoor recessed embedded handle</i></p>	G02980	<p>Compatible avec configuration 152hp-1D/1G</p> <p>Compatible with configuration 152hp-1D/1G</p>
	<p>Mécanisme de poignée pour coulissement à levage</p> <p><i>Handle mechanism for lift n'slide</i></p>	G02897	
	<p>Serrure</p> <p><i>Lock</i></p>	G02940	
	<p>Système de fermeture</p> <p><i>Locking system</i></p>	G02929	

QUINCAILLERIE PORTE 152HP DOOR HARDWARE			
Description		Numéro de pièce Part number	Note
	Mécanisme de Barillet <i>Barrel mechanism</i>	G02952	
	Barillet intérieur manuel <i>Interior thumbturn cylinder</i>	G04635	Compatible avec configuration 152hp-1D/1G
	Barillet manuel intérieur et clé extérieur <i>Interior thumbturn cylinder and outside key</i>	G04634	Non-Compatible avec poignée G01058R
	Roulettes <i>Wheels</i>	G02913	
	Demi Barillet à clé intérieur <i>Half Barrel indoor key</i>	G07680C	Optionnel
	Barillet à clé intérieur & extérieur <i>Barrel indoor &amp; outdoor key</i>	G07680	Optionnel

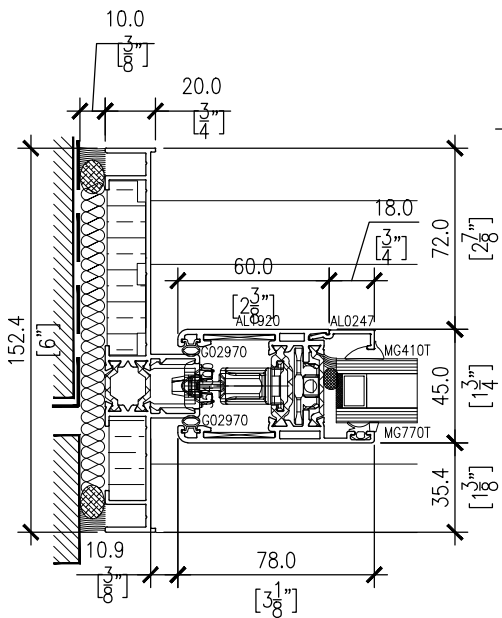
PORTE LEVANTE-COULISSANTE, Périmètre de 152.4mm (6")  
LIFT AND SLIDE DOOR, 152mm (6") Frame Perimeter



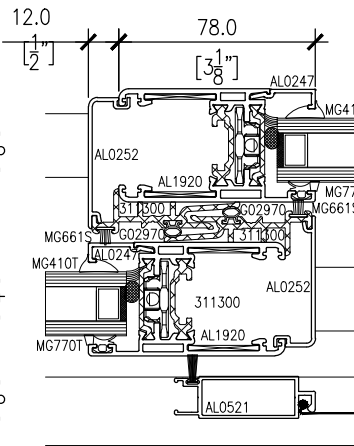
Panneau Couissant  
Sliding panel

Panneau Fixe  
Fixed Panel

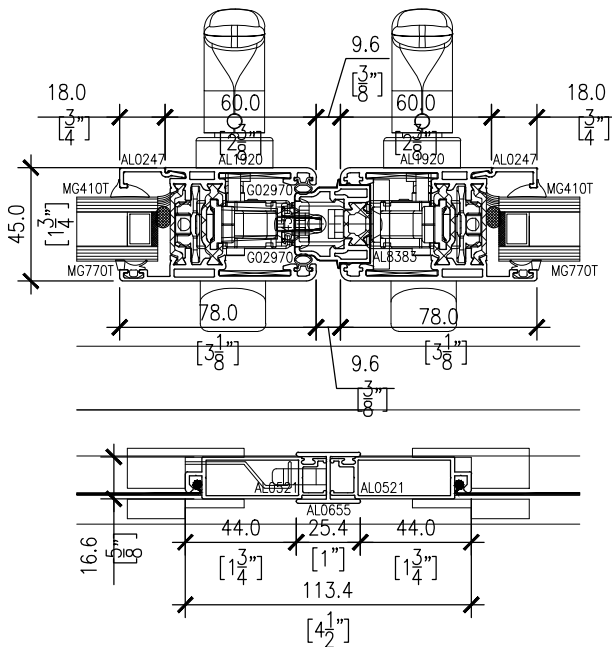
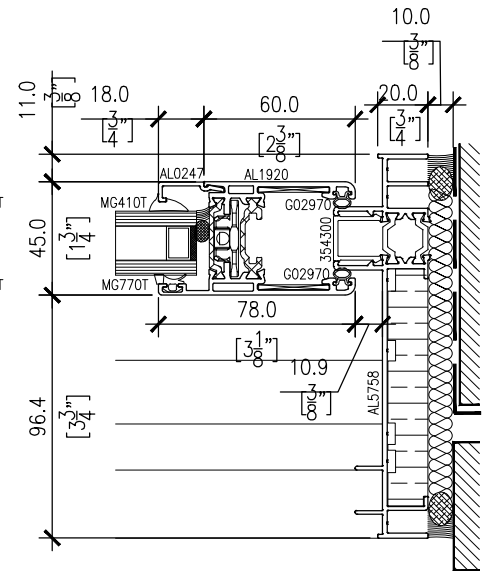
PORTE LEVANTE-COULISSANTE, Périmètre de 152.4mm (6")  
LIFT AND SLIDE DOOR, 152mm (6") Frame Perimeter



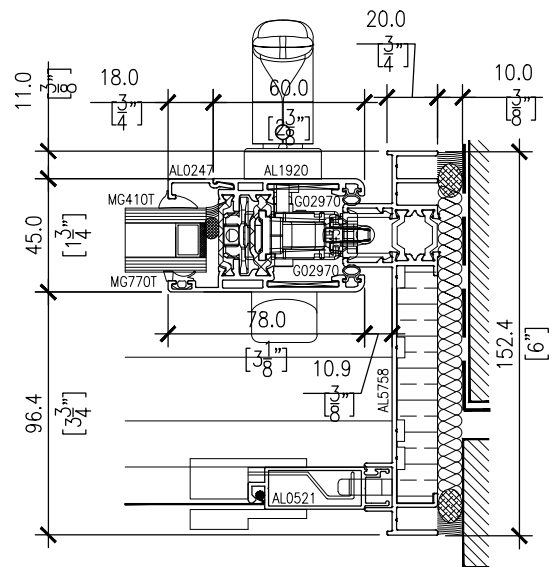
**Panneau Fixe**  
*Fixed panel*



**Panneau Coulissant**  
*Sliding Panel*



**Panneau Coulissant**  
*Sliding Panel*

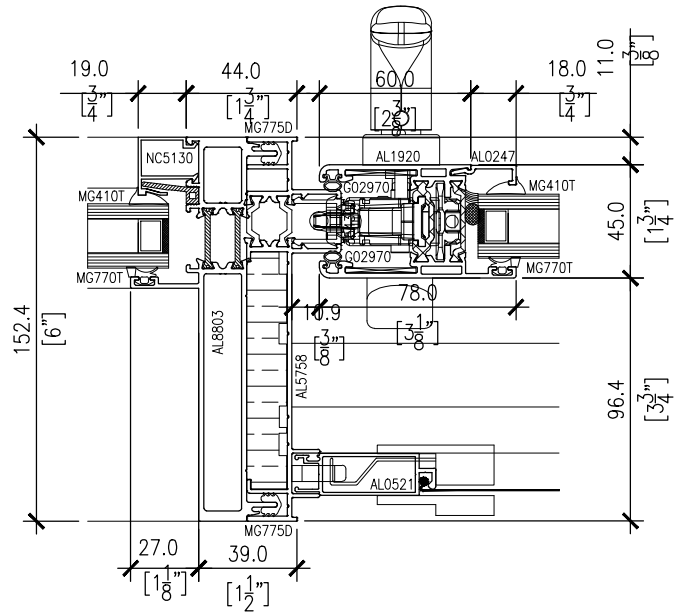
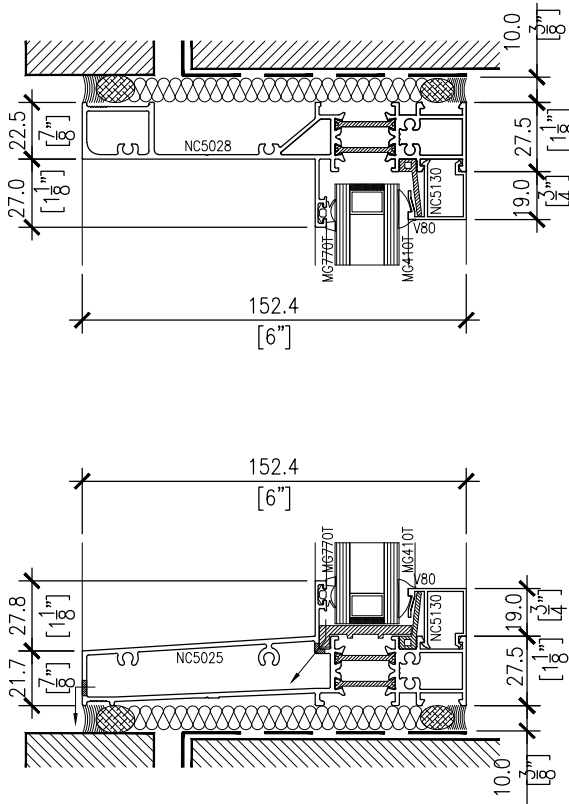


**Panneau Coulissant**  
*Sliding panel*

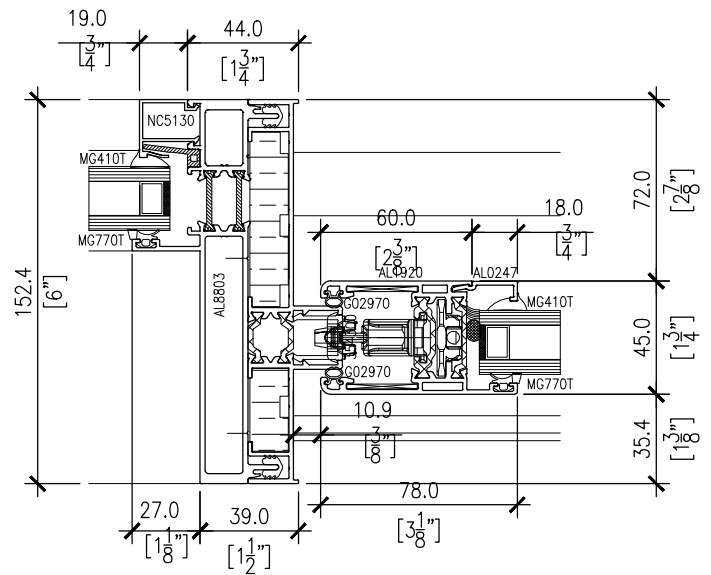
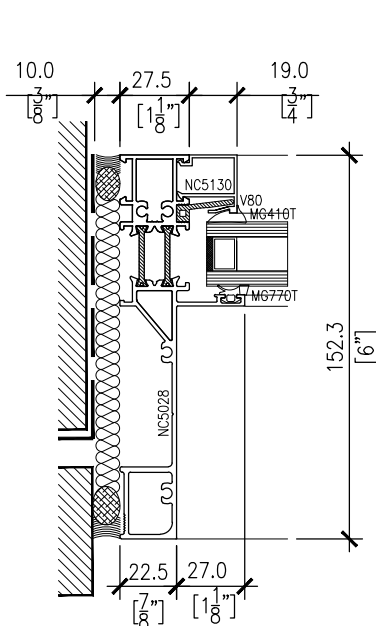


**PORTE LEVANTE-COULISSANTE, Périmètre de 152.4mm (6")**  
**LIFT AND SLIDE DOOR, 152mm (6") Frame Perimeter**

Détails de jonction avec série de fenêtre 68STH  
 68STH window serie junction details



**Panneau Couissant**  
**Sliding panel**



**Panneau Fixe**  
**Fixed panel**