



## Description

Le système de mur rideau léger SÉRIE 6175 HP fabriqué par Alumico Architectural inc., sera en conformité avec les caractéristiques suivantes :

La fabrication du système sera faite selon le principe de l'écran pluvial. L'écran pluvial appliqué aux murs rideaux est basé sur le principe de l'égalisation des pressions de part et d'autre de l'écran extérieur. Tous les joints seront construits pour empêcher la pénétration d'eau dans les membres. Les profilés d'aluminium extérieurs et intérieurs auront une largeur de 44,5mm (1 3/4") et une profondeur suffisante pour rencontrer les propriétés structurales requises (voir graphique des charges de vent). La partie structurale du système sera constituée par le meneau intérieur. L'assemblage des meneaux horizontaux et verticaux se fera à l'aide d'attaches en aluminium extrudé et de vis dissimulées. Une plaque de pression extérieure, vissée au meneau, retiendra l'unité de vitrage scellée. Un profilé fait de TECNOPRO-CMP assurera l'étanchéité et l'isolation thermique entre la plaque de pression et le meneau intérieur. Un couvercle à pression servira de finition extérieure et dissimulera la plaque de pression. L'étanchéité autour du verre sera assurée à l'intérieur et à l'extérieur par un joint de vitrage flexible. Un profilé adaptateur assemblé avec le meneau intérieur permettra l'installation de portes dans le système de mur rideau. Cet assemblage respectera la largeur hors tout de 44,5mm (1 3/4"). Le profilé adaptateur permettra aussi le remplacement des unités scellées adjacentes aux entrées, sans qu'il soit nécessaire d'enlever les portes.

Le mur rideau léger Série 6175 HP satisfait aux exigences des niveaux FIXE, B7 et C5 de la norme CSA A440-00.

Indice de condensation au châssis I=57.8 (Testé sur un châssis de 2082mm x 2082mm)

Toutes les composantes d'aluminium seront faites de l'alliage 6063 de la trempe T5.

## Finis

Toutes les surfaces exposées seront traitées selon les options suivantes :

### a) Traitement anodique

- Naturel n°100 : conforme à la norme AAM12C22A31/41
- Champagne n°101 : conforme à la norme AAM12C22A44
- Bronze pâle n°103 : conforme à la norme AAM12C22A44
- Bronze arch. n°106 : conforme à la norme AAM12C22A44
- Bronze foncé n°107 : conforme à la norme AAM12C22A44
- Noir n°109 : conforme à la norme AAM12C22A44

### b) Peinture

L'aluminium devra subir un pré traitement en sept étapes et être recouvert d'un polyester T.G.I.C., rencontrant les normes suivantes:

- ALUMICOLOR 100 : conforme à la norme AAMA 603.8-92
- ALUMICOLOR 500 : conforme à la norme AAMA 605.2-92 et à la norme AAMA 2604-98

## Installation

Tous les systèmes de mur rideau SÉRIE 6175 HP devront être installés par des techniciens qualifiés. Ceux-ci devront d'abord s'assurer que les ouvertures ont été préparées convenablement d'aplomb, d'équerre et de niveau. Tout le travail doit être exécuté en parfaite harmonie avec les travaux adjacents.

## Garantie

Les éléments de murs rideaux SÉRIE 6175 HP sont garantis contre tout défaut des matériaux pour une période de un an à partir de l'acceptation des travaux.

## Specifications

The 6175 HP SERIES light curtain wall systems manufactured by Alumico Architectural inc., will be in accordance with the following specifications:

Fabrication of the system shall be made according to the rain screen principle. The rain screen principle applied to the curtain wall system is based on pressure equalization. All joints shall be constructed to prevent entry of water into members. Inside and outside extrusions shall be 44,5mm (1 3/4") wide and have a depth sufficient to provide the required structural properties (consult wind load chart). The structural part of the system shall be the inner mullion. The assembly of the horizontal and vertical mullions shall be made by means of extruded aluminum shear blocks and hidden screws. A pressure plate fastened to the mullion will secure the insulated glass unit from the outside. An extrusion made of TECNOPRO-CMP shall form a thermal seal between the inner mullion and the pressure plate. An outside snap-on cap shall conceal the pressure plate and its screws. The perimeter of the glass shall be sealed by a flexible glazing gasket on the inside and the outside. A door adapter extrusion assembled with the inner mullion shall allow for door installation within the light curtain wall system. Such assembly shall respect the 44,5mm (1 3/4") overall width. This door adapter shall allow for replacement of the sealed glass units adjacent to entrances without having to remove the doors from the frame.

The 6175 HP Series light curtain wall meets the FIXED, B7 and C5 performance levels of the CSA A440-00 Standard.

Condensation resistance on frame I=57.8 (Tested on a 82" x 82" unit)

All aluminum components shall be made of 6063 alloy with T-5 temper.

## Finish

All exposed surfaces shall be coated with one of the following options:

### a) Anodized:

- Clear # 100: according to specification AAM12C22A31/41
- Champagne # 101: according to specification AAM12C22A44
- Light bronze # 103: according to specification AAM12C22A44
- Arch. bronze # 106: according to specification AAM12C22A44
- Dark bronze # 107: according to specification AAM12C22A44
- Black # 109: according to specification AAM12C22A44

### b) Paint:

Aluminum shall undergo a 7 stage pretreatment and be covered with a T.G.I.C. polyester finish, and shall meet the following specifications :

- ALUMICOLOR 100: according to spec. AAMA 603.8-92
- ALUMICOLOR 500: according to spec. AAMA 605.2-92 and to spec. AAMA 2604-98

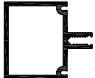




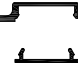

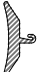


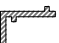
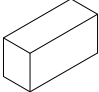
## Installation

All 6175 HP SERIES curtain wall systems shall be installed by experienced technicians in correctly prepared openings. They shall be set plumb, square and level in correct alignment with other work.

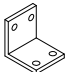
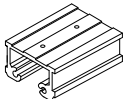
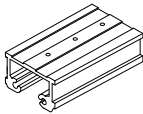
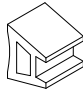



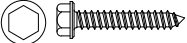


## Warranty

6175 HP SERIES Curtain wall system components are guaranteed against defective materials for a one year period upon acceptance of work.

### ÉLÉMENTS DE CADRE - FRAME COMPONENTS

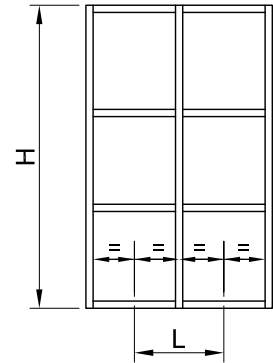
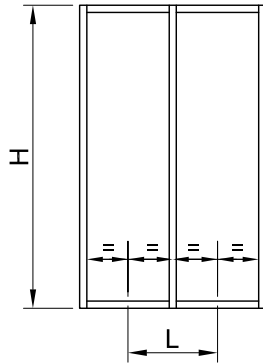
	Description	Numéro de pièce <i>Part number</i>	Longueur standard <i>Standard length</i>
	Meneau 44,5mm x 36,5mm ( 1 3/4" x 1 7/16" ) <i>Mullion</i>	6181	7,3 mètres / <i>meters</i> 24 pieds / <i>feet</i>
	Meneau 44,5mm x 80,95mm ( 1 3/4" x 3 3/16" ) <i>Mullion</i>	6183	7,3 mètres / <i>meters</i> 24 pieds / <i>feet</i>
	Plaque à pression 44,5mm ( 1 3/4" ) <i>Pressure plate</i>	6102V 6102H	7,3 mètres / <i>meters</i> 24 pieds / <i>feet</i>
	Couvercle à pression 44,5mm x 15,9mm ( 1 3/4" x 5/8" ) <i>Snap-on cap</i>	6132	7,3 mètres / <i>meters</i> 24 pieds / <i>feet</i>
6108 6107 	Adaptateur et couvercle de porte 44,5mm x 15,9mm ( 1 3/4" x 5/8" ) <i>Door adapter and cap</i> <i>Utiliser avec serrure à pêne court H18B</i> <i>To be used with short throw lock H18B</i>	6108 6107	6,7 mètres / <i>meters</i> 22 pieds / <i>feet</i>
6104 6105 	Arrêt de porte avec couvercle <i>Door stop with snap-on cap</i>	6104 6105	6,7 mètres / <i>meters</i> 22 pieds / <i>feet</i>
	Bris thermique haute performance TECNOPRO-CMP pour meneau <i>High performance thermal barrier TECNOPRO-CMP for mullion</i>	V94	3,66 mètres / <i>meters</i> 12 pieds / <i>feet</i>
	Garniture de vitrage intérieure <i>Interior glazing spline</i>	V1058	305 mètres / rouleau 1000 feet / roll
	Garniture de vitrage extérieure <i>Exterior glazing spline</i>	V1059	305 mètres / rouleau 1000 feet / roll
	Coupe-froid pour arrêt de porte à utiliser avec 6104 <i>Weather strip for door stop to be used with 6104</i>	V1073	457 mètres / rouleau 1500 feet / roll
	Barrière thermique en PVC pour adaptateur de porte <i>Thermal barrier for door adapter</i>	TB2087	3,35 mètres / <i>meters</i> 11 pieds / <i>feet</i>
	Isolant polystyrène extrudé au périmètre du cadre 25,4 x 33,3mm (1" x 1 5/16") <i>Polystyrene insulation at frame perimeter</i>	TF1114	2,4 mètres / <i>meters</i> 8 pieds / <i>feet</i>

### ÉLÉMENTS DE CADRE - FRAME COMPONENTS

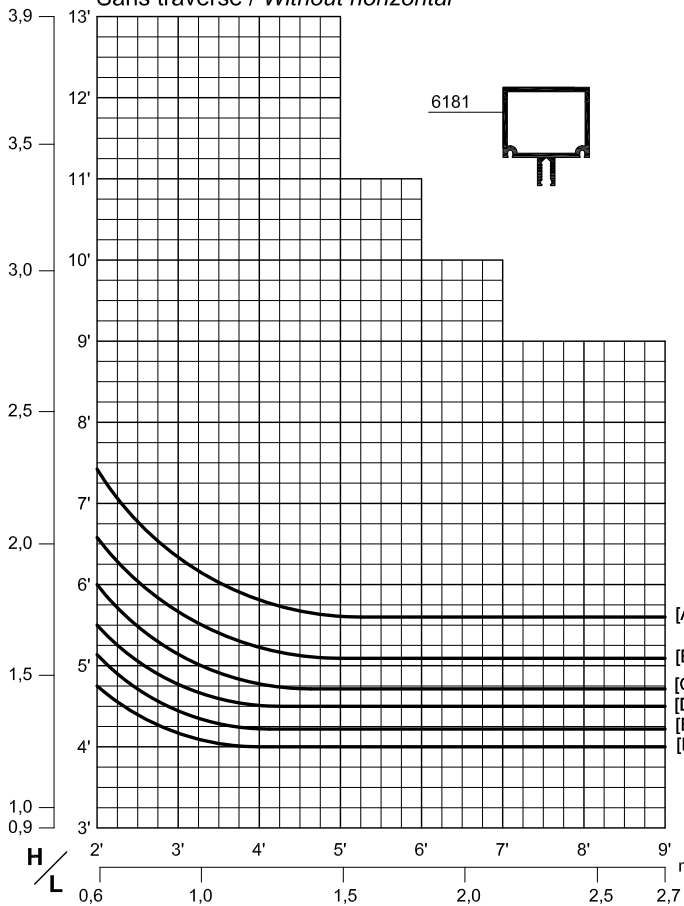
	Description	Numéro de pièce <i>Part number</i>	Longueur standard <i>Standard length</i>
	Attache pour seuil <i>Threshold bracket</i>	A103	
	Attache pour meneau 6181 <i>Frame bracket for 6181 mullion</i>	A601	
	Attache pour meneau 6183 <i>Frame bracket for 6183 mullion</i>	A602	
	Tampon de coin <i>Corner plug</i>	B67	
	Vis #10-16 x 5/8" à tête plate plaquée zinc pour attache au seuil A103 <i>#10-16 x 5/8" Zinc plated flat head screw for A103 threshold bracket</i>	P2	
	Vis #10-3/4" à tête ronde plaquée zinc pour attaches A601 et A602 <i>#10-3/4" Zinc plated R.H. screw for frame brackets A601 and A602</i>	P4	
	Vis à tête plate auto taraudeuse #8- 1 1/4" plaquée zinc pour assemblage du cadre <i>#8- 1 1/4" Self tapping zinc plated flat head screw for frame assembly</i>	P6	
	Vis #1/4"-14 x 1 3/8" à tête hexagonale en acier inoxydable SS302 à 152mm (6") c/c pour plaque à pression 6102 <i>#1/4"-14 X 1 3/8" hex. head screw in stainless steel SS302 at 152mm (6") center line for pressure plate 6102</i>	P21	
	Vis plaquée zinc auto taraudeuse à tête ronde #8- 1/2" pour fixer butoir de porte <i>#8- 1/2" Zinc plated self tapping R.H. screw for door stop</i>	P10	
	Renfort en acier pour meneau 69,9mm x 19mm x 3mm (2" x 1" x 3/16") <i>Steel reinforcement for mullion</i>	R6183	



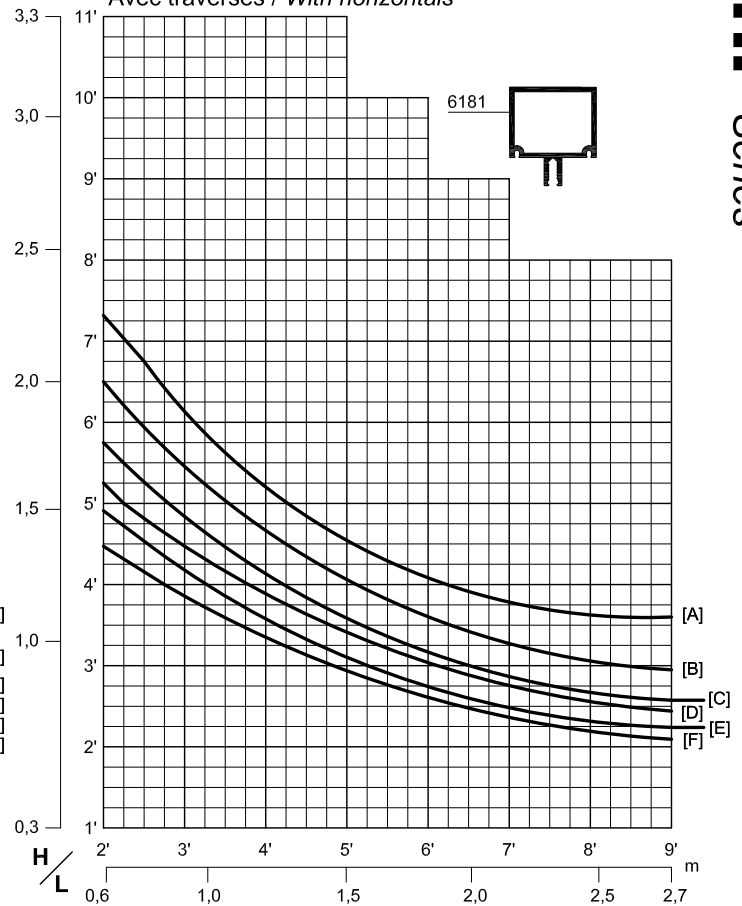
**CHARGE LIMITE DES MENEUX VERTICAUX  
LOAD LIMITATION FOR VERTICAL MULLIONS**



Série 6175 HP *Séries*  
44,5mm x 36,5mm (1 3/4" x 1 7/16")  
Sans traverse / *Without horizontal*



Série 6175 HP *Séries*  
44,5mm x 36,5mm (1 3/4" x 1 7/16")  
Avec traverses / *With horizontals*



[A] 15 lbs/pi <sup>2</sup> - psf (0,72kPa)	[B] 20 lbs/pi <sup>2</sup> - psf (0,96kPa)
[C] 25 lbs/pi <sup>2</sup> - psf (1,2kPa)	[D] 30 lbs/pi <sup>2</sup> - psf (1,44kPa)
[E] 35 lbs/pi <sup>2</sup> - psf (1,68kPa)	[F] 40 lbs/pi <sup>2</sup> - psf (1,93kPa)

Flèche maximale / *Maximum deflection*  
H/175 ou/or 3/4" (19mm)

**Charge limite des meneaux verticaux / Load limitation for vertical mullions**

Les courbes tiennent compte du critère le plus restrictif, soit la flèche maximale ou la contrainte maximale.

*The curves take into account the most restrictive criterion, i.e. the maximum deflection or the allowable stress.*

Calculs aux états limites (Ref. CNBC Partie 4) / *Limit state design (Ref. CNBC Part 4).*

Série 6175 HP Series

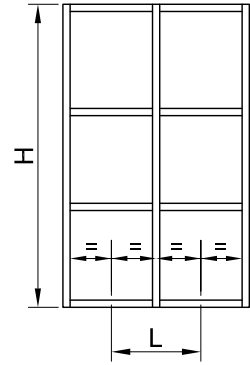
**CHARGE LIMITE DES MENEAX VERTICAUX AVEC TRAVERSES**  
**LOAD LIMITATION FOR VERTICAL MULLIONS WITH HORIZONTALS**

Note :

La surface extérieure du renfort en acier sera recouverte d'une membrane autocollante non conductrice.

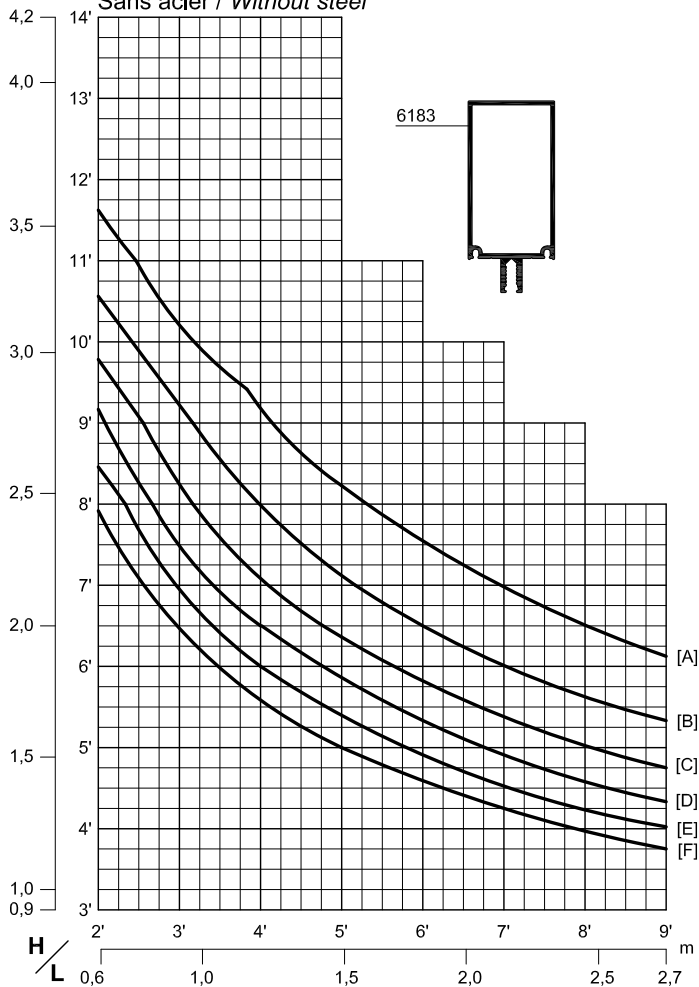
Notice:

A self-adhesive nonconductive tape will be applied on the exterior sides of the steel reinforcement.

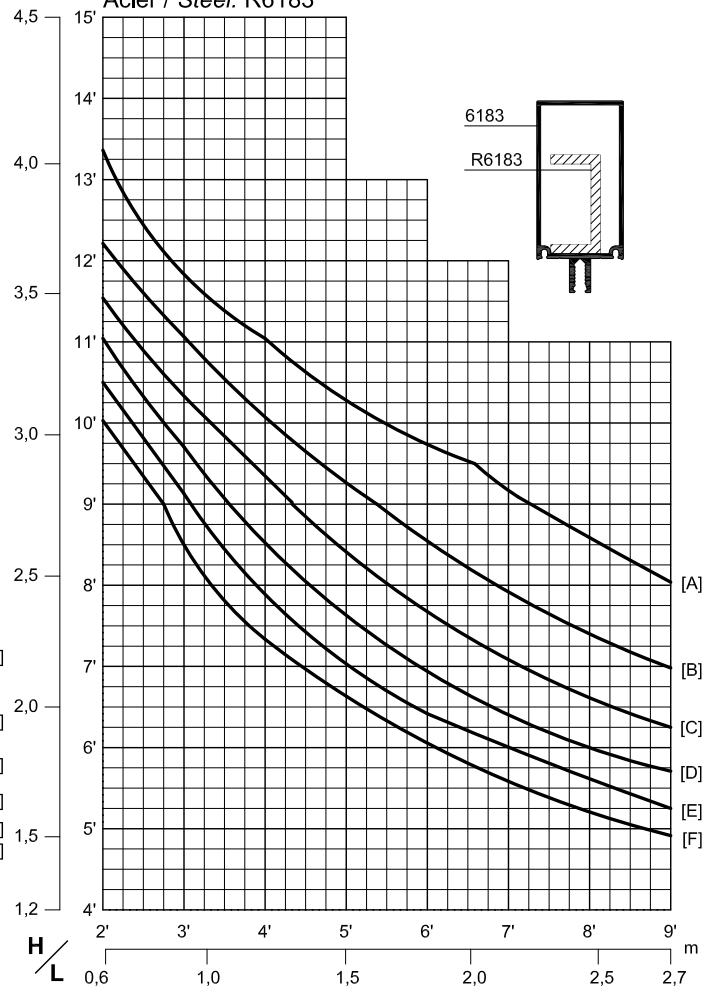


Série 6175 HP Series

Série 6175HP Séries  
 44,5mm x 80,95mm (1 3/4" x 3 3/16")  
 Sans acier / Without steel



Série 6175HP Séries  
 44,5mm x 80,95mm (1 3/4" x 3 3/16")  
 Acier / Steel: R6183



[A] 15 lbs/pi <sup>2</sup> - psf (0,72kPa)	[B] 20 lbs/pi <sup>2</sup> - psf (0,96kPa)
[C] 25 lbs/pi <sup>2</sup> - psf (1,2kPa)	[D] 30 lbs/pi <sup>2</sup> - psf (1,44kPa)
[E] 35 lbs/pi <sup>2</sup> - psf (1,68kPa)	[F] 40 lbs/pi <sup>2</sup> - psf (1,93kPa)

Flèche maximale / Maximum deflection  
 H/175 ou/or 3/4" (19mm)

**Charge limite des meneaux verticaux / Load limitation for vertical mullions**

Les courbes tiennent compte du critère le plus restrictif, soit la flèche maximale ou la contrainte maximale.

The curves take into account the most restrictive criterion, i.e. the maximum deflection or the allowable stress.

Calculs aux états limites (Ref. CNBC Partie 4) / Limit state design (Ref. CNBC Part 4).

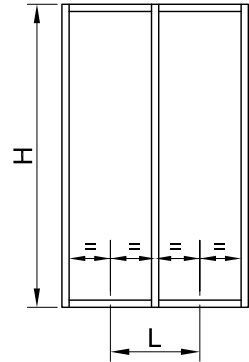
**CHARGE LIMITE DES MENEAX VERTICAUX SANS TRAVERSE**  
**LOAD LIMITATION FOR VERTICAL MULLIONS WITHOUT HORIZONTAL**

Note :

La surface extérieure du renfort en acier sera recouverte d'une membrane autocollante non conductrice.

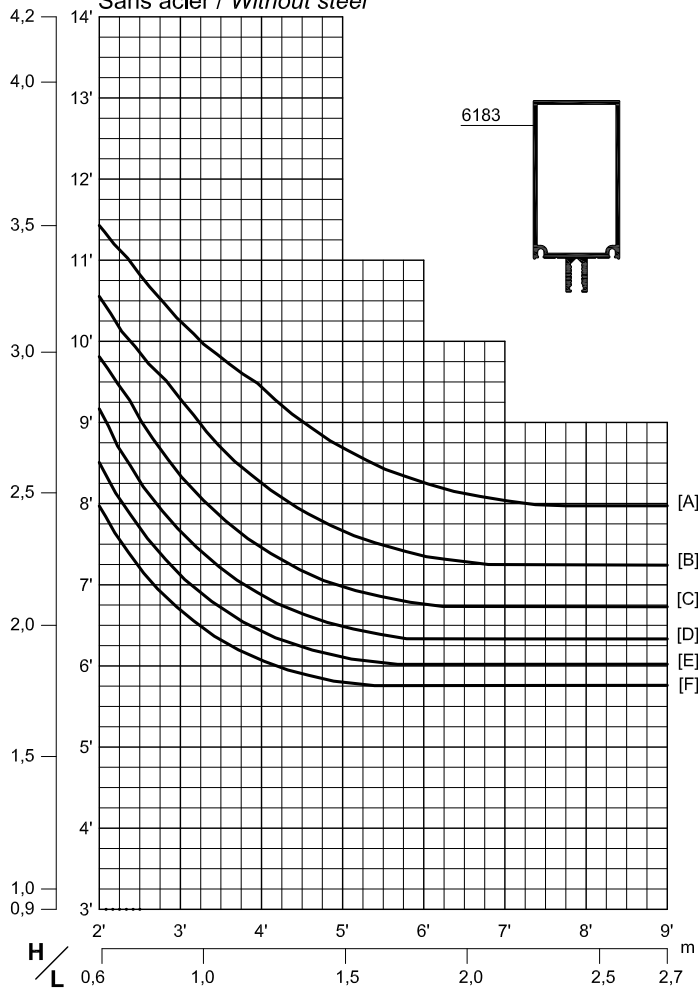
Note:

A self-adhesive nonconductive tape will be applied on the exterior sides of the steel reinforcement.

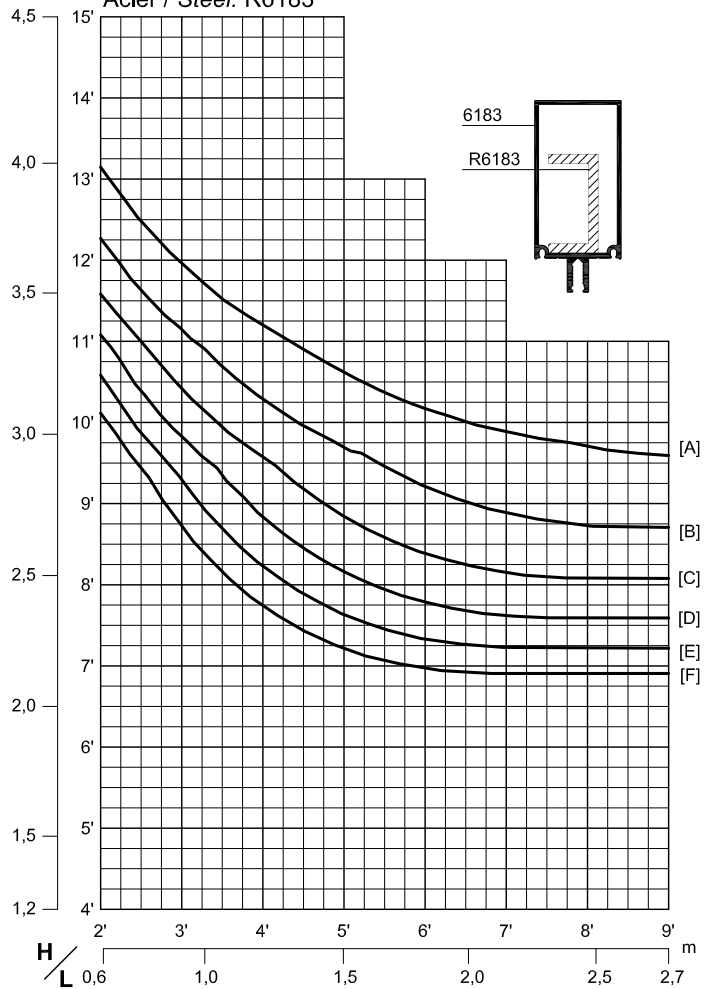


Série 6175 HP Series

Série 6175 HP Série  
 44,5mm x 80,95mm (1 3/4" x 3 3/16")  
 Sans acier / Without steel



Série 6175 HP Série  
 44,5mm x 80,95mm (1 3/4" x 3 3/16")  
 Acier / Steel: R6183



[A] 15 lbs/pi <sup>2</sup> - psf (0,72kPa)	[B] 20 lbs/pi <sup>2</sup> - psf (0,96kPa)
[C] 25 lbs/pi <sup>2</sup> - psf (1,2kPa)	[D] 30 lbs/pi <sup>2</sup> - psf (1,44kPa)
[E] 35 lbs/pi <sup>2</sup> - psf (1,68kPa)	[F] 40 lbs/pi <sup>2</sup> - psf (1,93kPa)

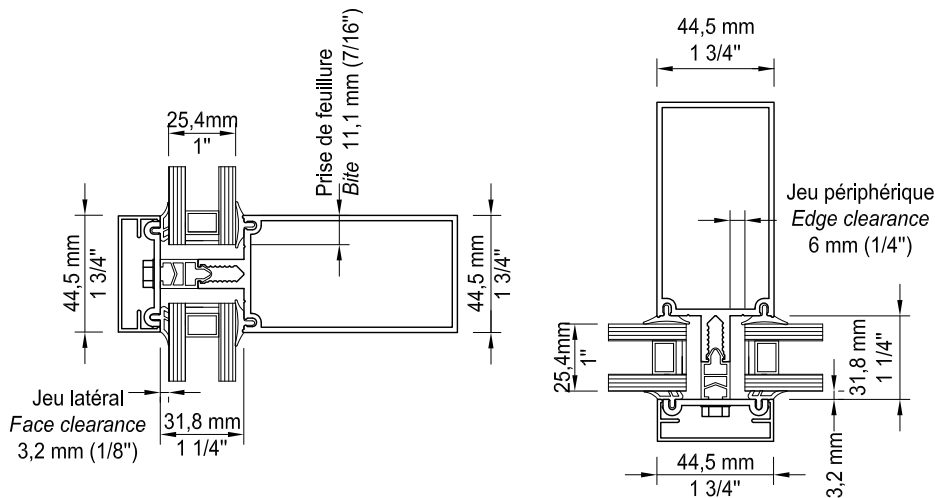
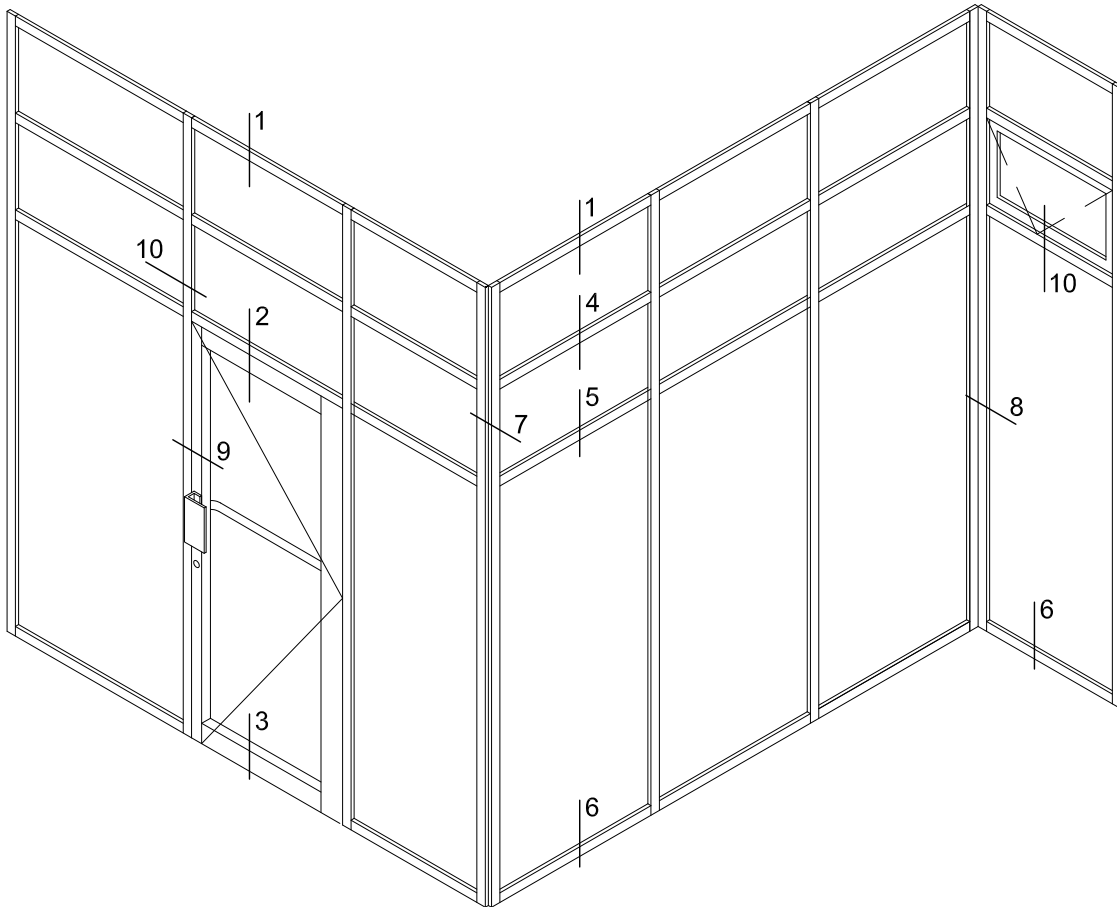
Flèche maximale / Maximum deflection  
 H/175 ou/or 3/4" (19mm)

**Charge limite des meneaux verticaux / Load limitation for vertical mullions**

Les courbes tiennent compte du critère le plus restrictif, soit la flèche maximale ou la contrainte maximale.

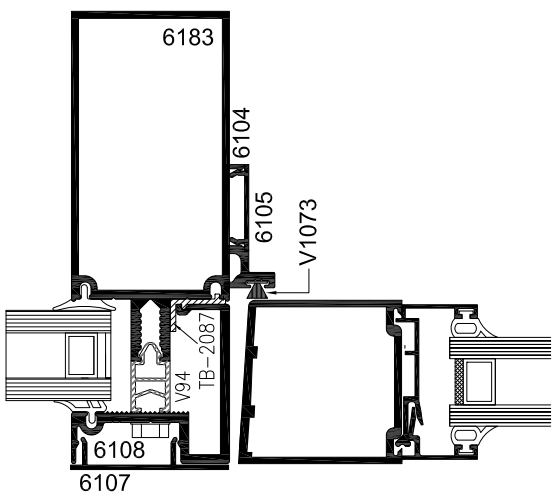
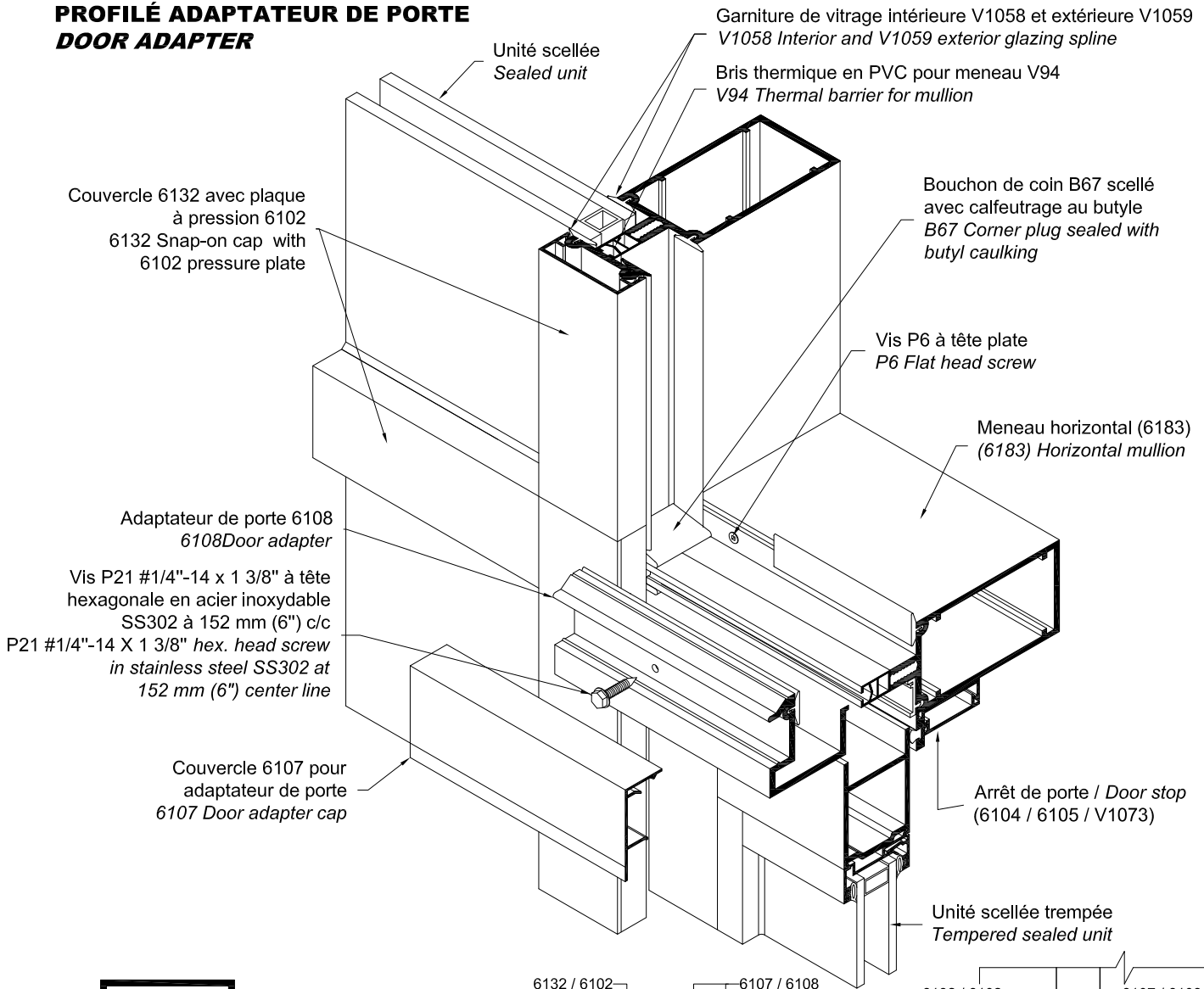
The curves take into account the most restrictive criterion, i.e. the maximum deflection or the allowable stress.

Calculs aux états limites (Ref. CNBC Partie 4) / Limit state design (Ref. CNBC Part 4).

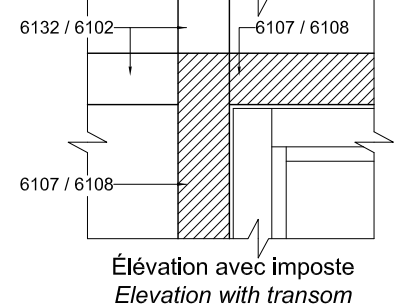
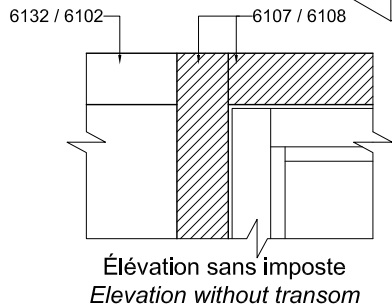


<b>Série 6175 HP Series</b>	
Épaisseur du vitrage Glass thickness	1" 25,4mm
Joint de vitrage Glazing spline	V1058 / V1059
Dimensions du vitrage Glass size	Ouv. / O.S + 22,2mm (7/8")

**PROFILÉ ADAPTATEUR DE PORTE  
DOOR ADAPTER**



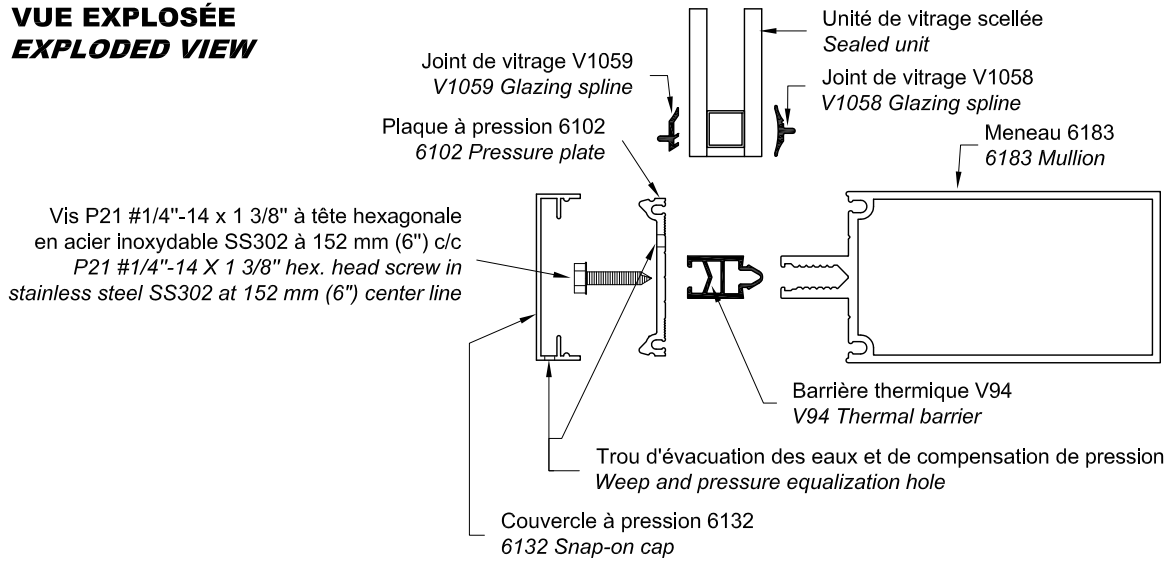
Coupe horizontale typique  
Typical horizontal section



<b>Dimensions des adaptateurs de porte / Door adapters dimensions</b>	
<b>Verticalement / Vertically</b>	
-Avec imposte / With transom	6107 et 6108 = Ouverture de porte plus 44,5mm (1 3/4") Door opening plus 44,5mm (1 3/4")
-Sans imposte / Without transom	6107 et 6108 = Pleine hauteur du cadre / Full frame height
<b>Horizontalement / Horizontally</b>	
6107 et 6108 =	Même que ouverture de porte Same as door opening



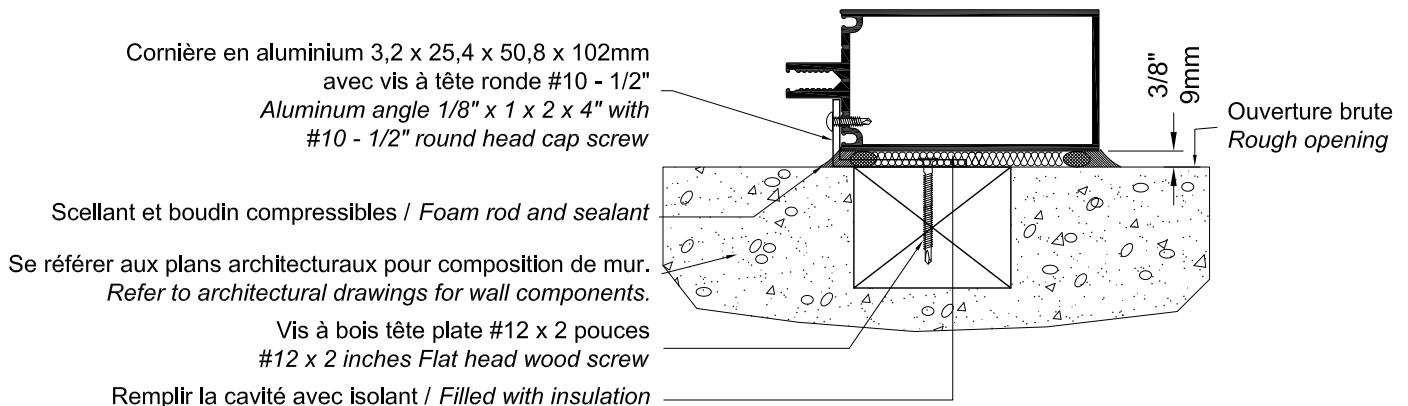
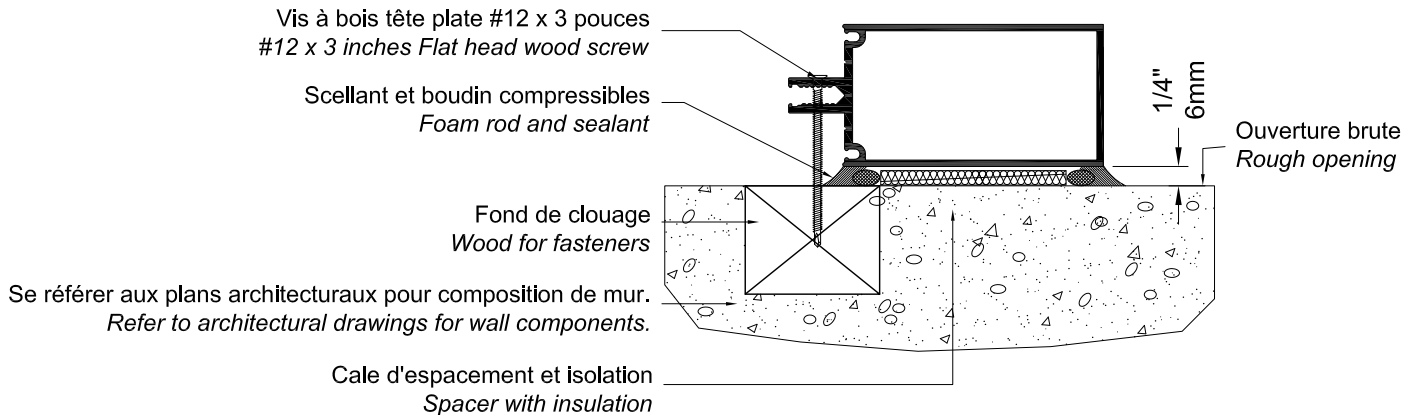
**VUE EXPLOSÉE**  
**EXPLODED VIEW**



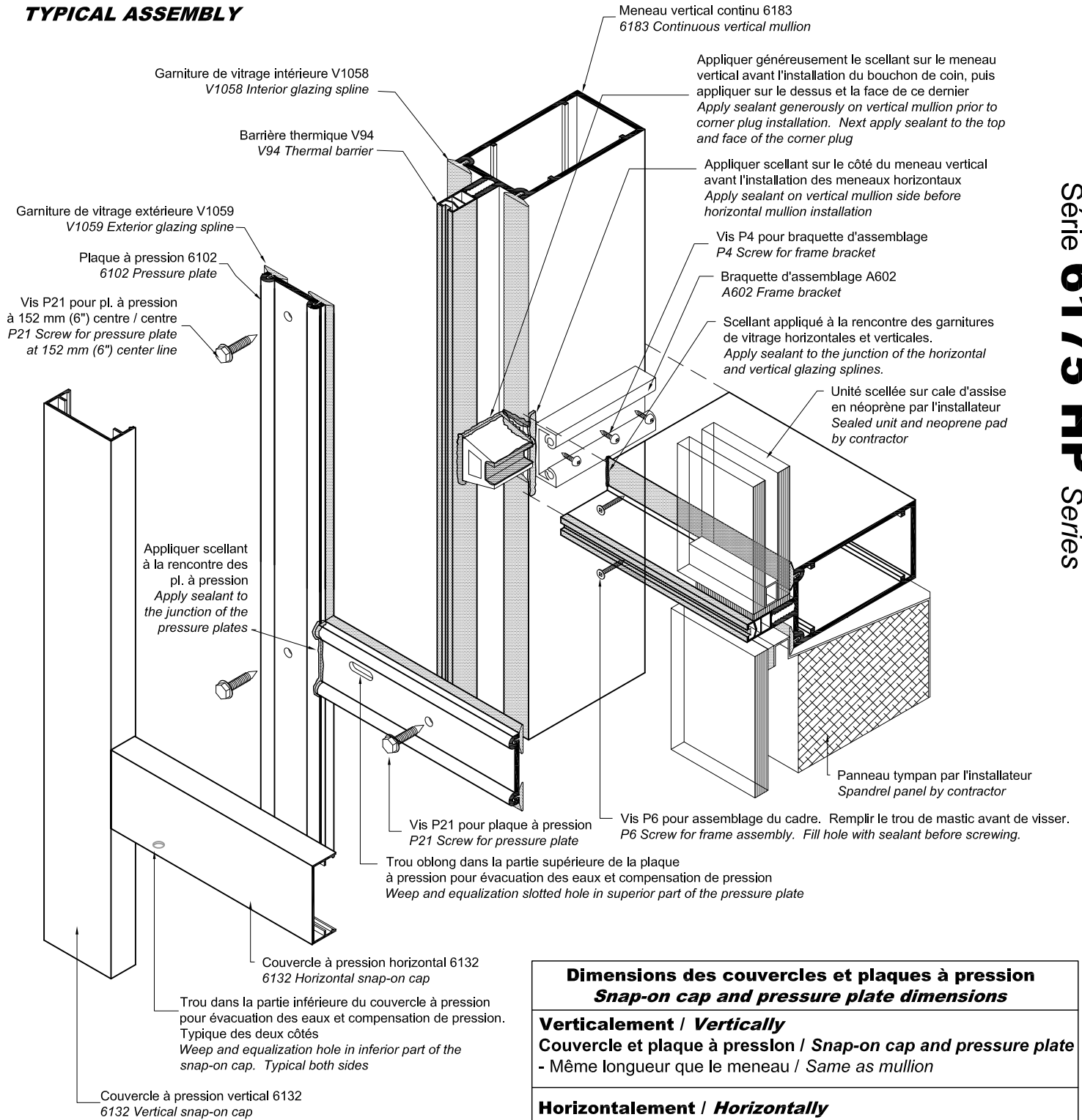
**MÉTHODE D'INSTALLATION**  
**INSTALLATION PROCESS**

L'installation du mur rideau léger Série 6175 HP dans une ouverture de maçonnerie (brute) peut présenter plusieurs variantes selon les conditions du projet. Il est important de se référer aux plans architecturaux pour déterminer la méthode d'installation. Les procédés qui suivent sont les méthodes typiques recommandées pour maintenir une bonne technique d'installation.

*6175 HP Series curtain wall installation in open masonry (rough opening) may vary according to project site conditions. It is important that you refer to architectural drawings to determine the proper installation method. The following application shows the typical curtain wall installation recommended for best technical application.*



## ASSEMBLAGE TYPIQUE TYPICAL ASSEMBLY



### Dimensions des couvercles et plaques à pression Snap-on cap and pressure plate dimensions

#### Verticalement / Vertically

Couvercle et plaque à pression / Snap-on cap and pressure plate  
- Même longueur que le meneau / Same as mullion

#### Horizontalement / Horizontally

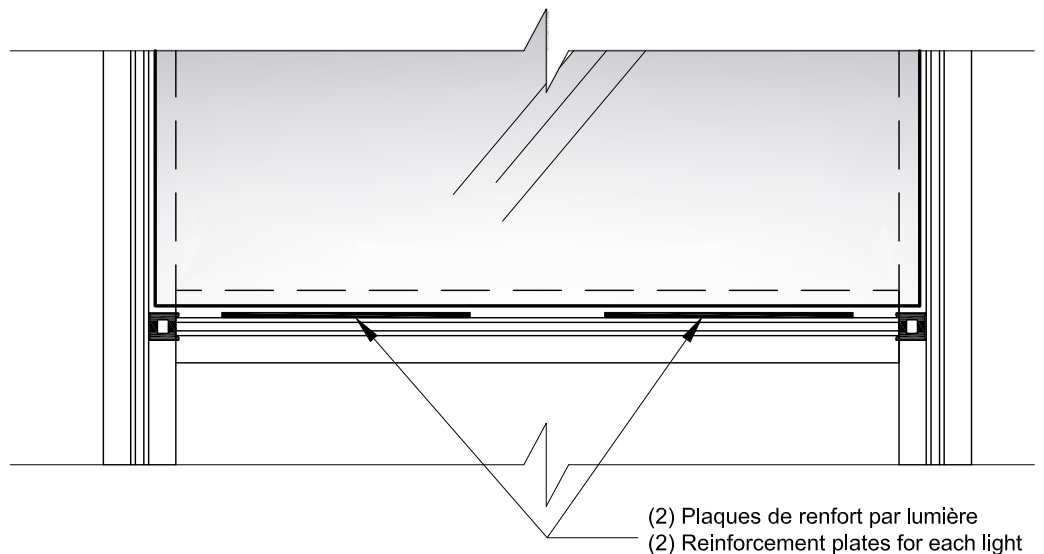
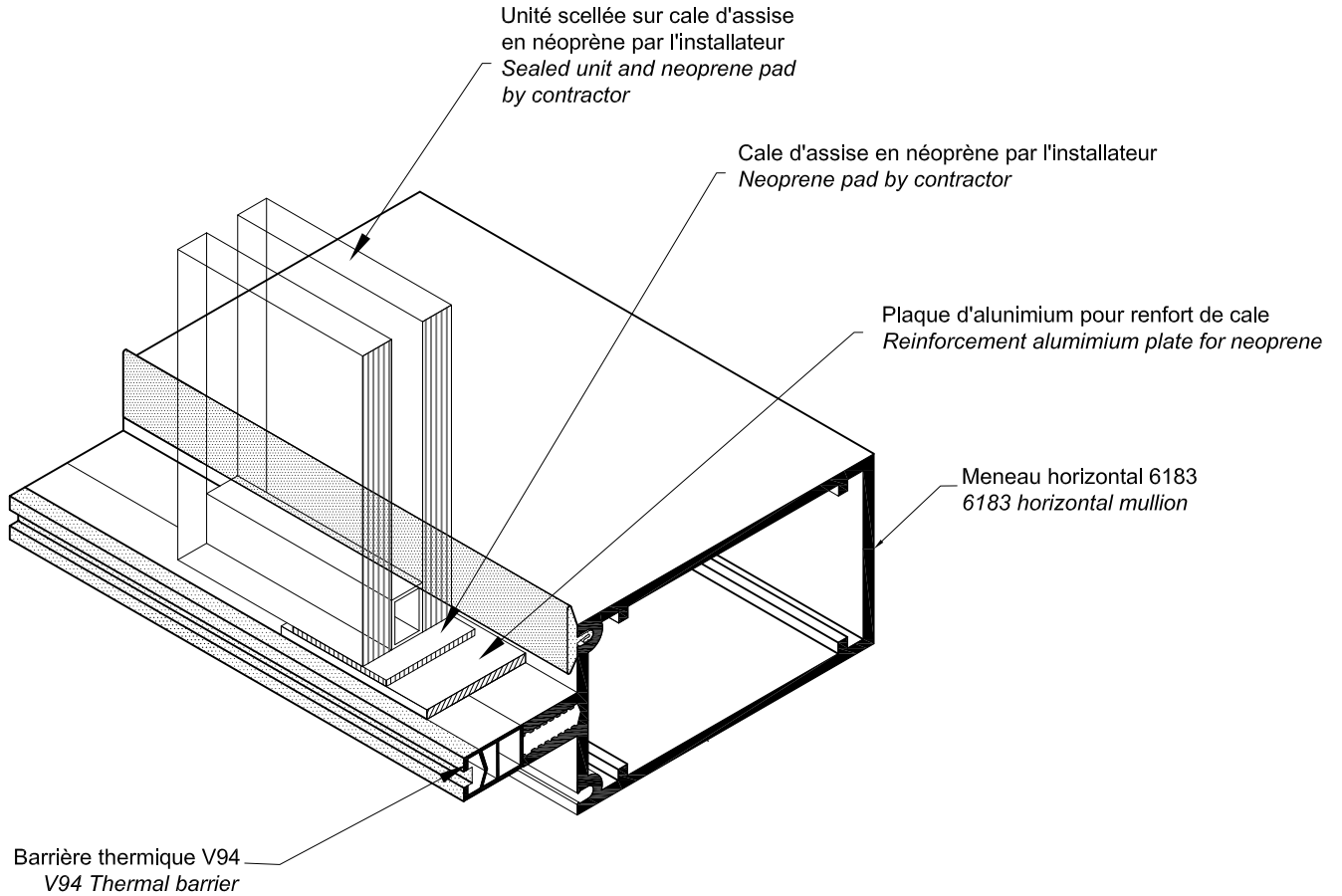
##### Couvercle / Snap-on cap

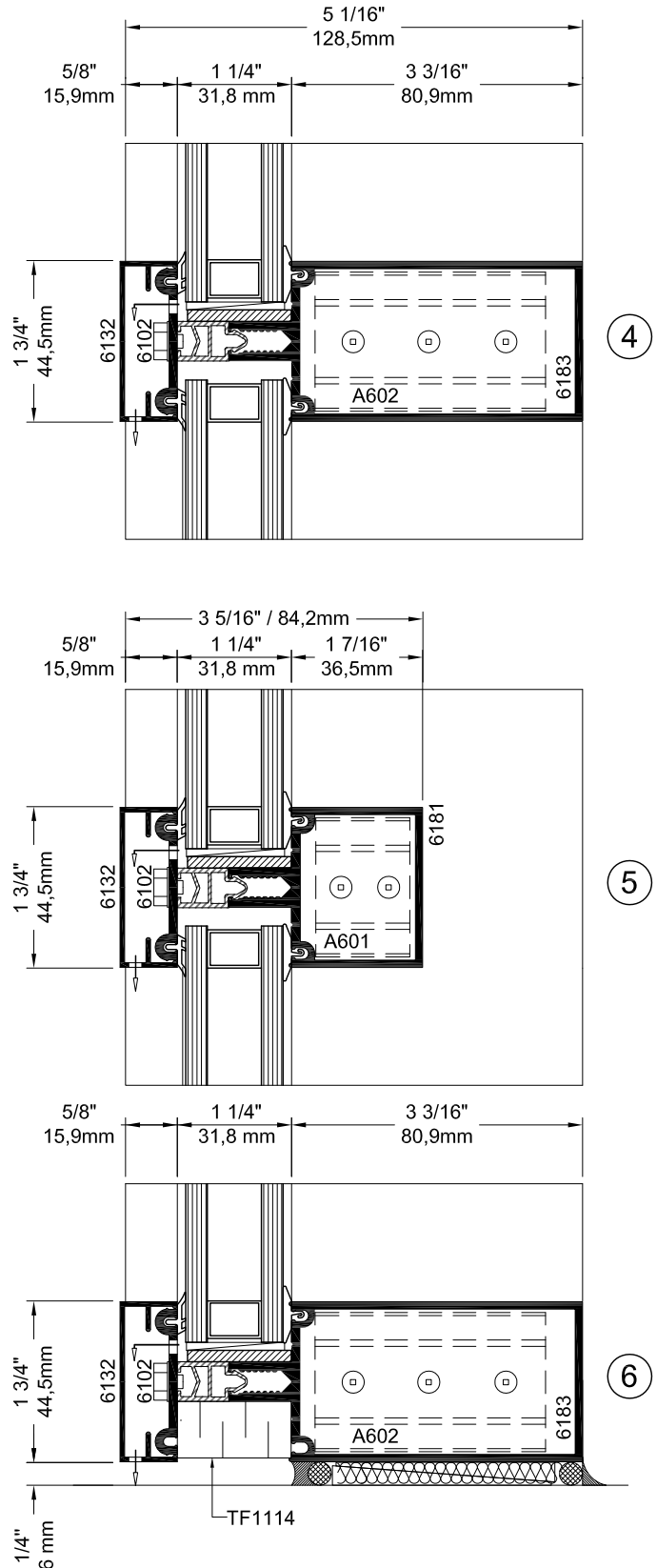
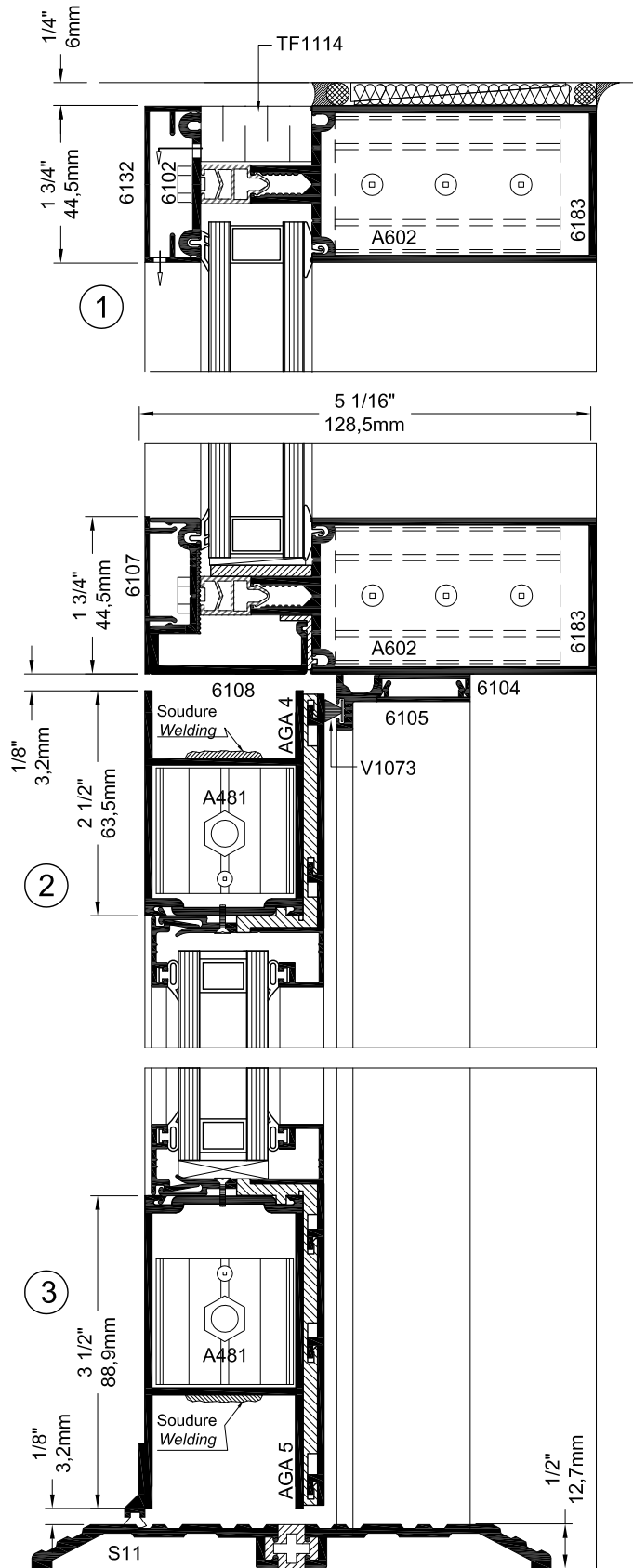
- Longueur du meneau  
Mullion length

##### Plaque à pression / Pressure plate

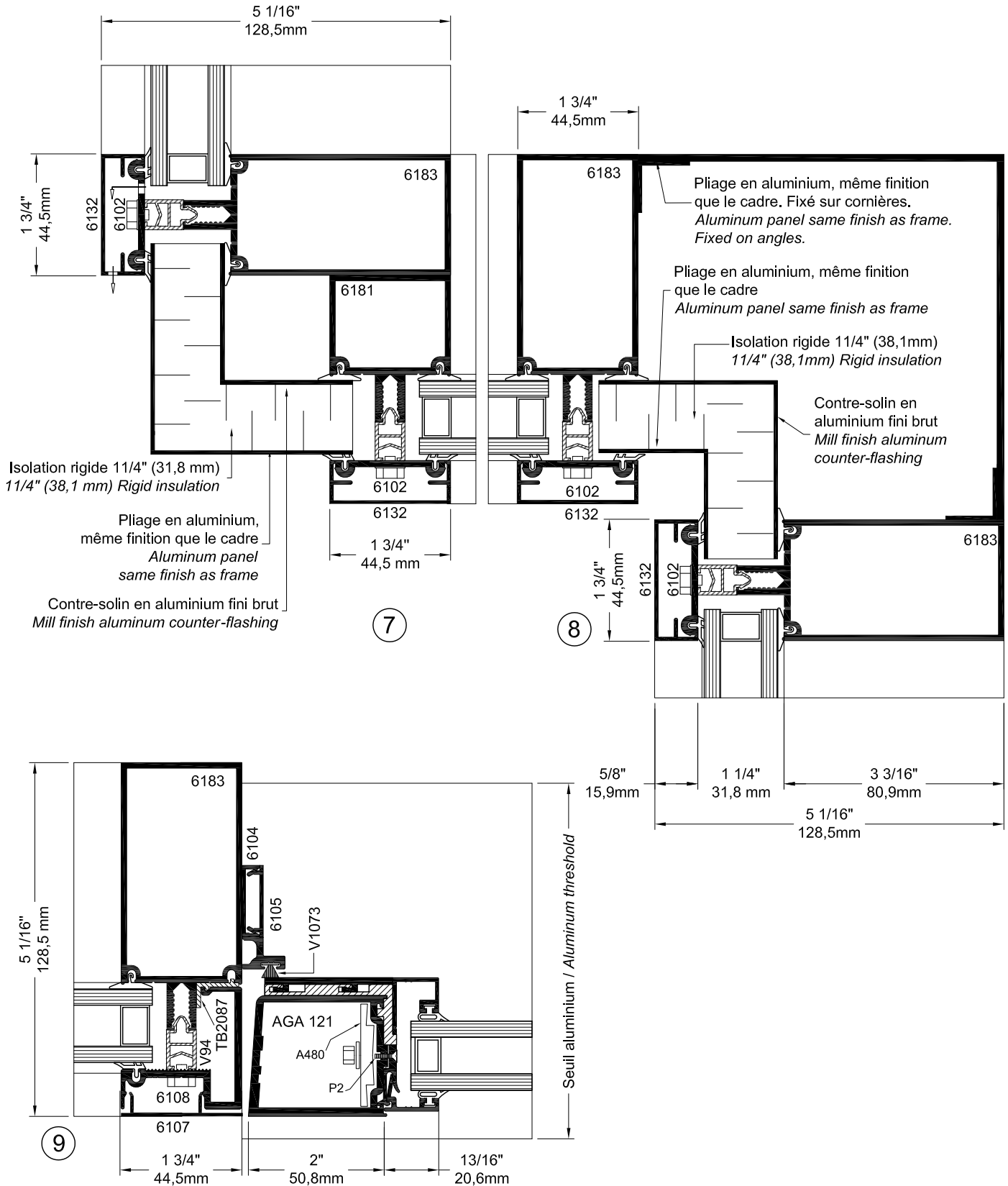
- Longueur du meneau moins 5mm (3/16")  
Mullion length minus 5mm (3/16")

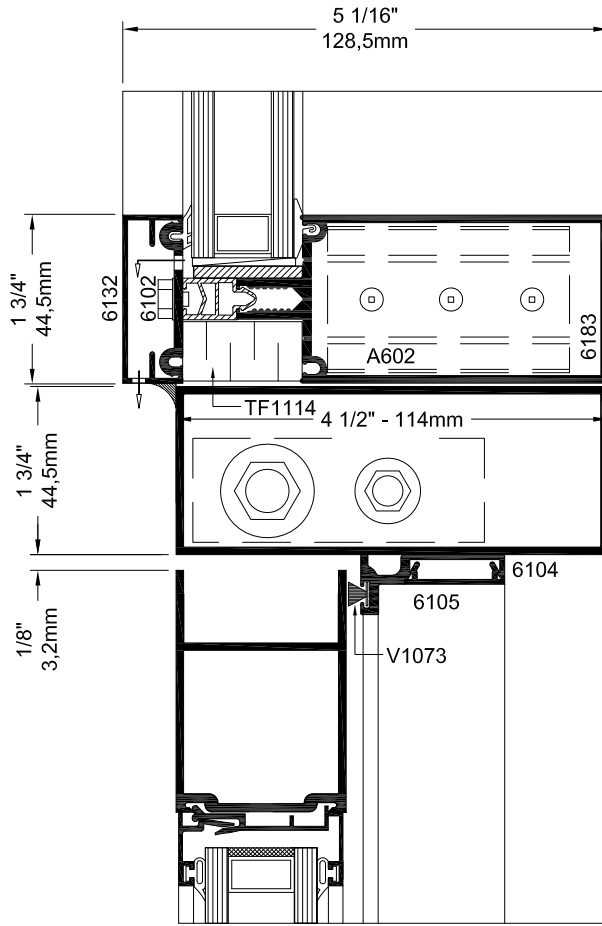
**APPLICATION DE PLAQUE DE SUPPORT EN ALUMINIUM POUR UNITÉ SCÉLÉE**  
**REINFORCEMENT ALUMINIUM PLATE APPLICATION FOR SEALED UNIT**





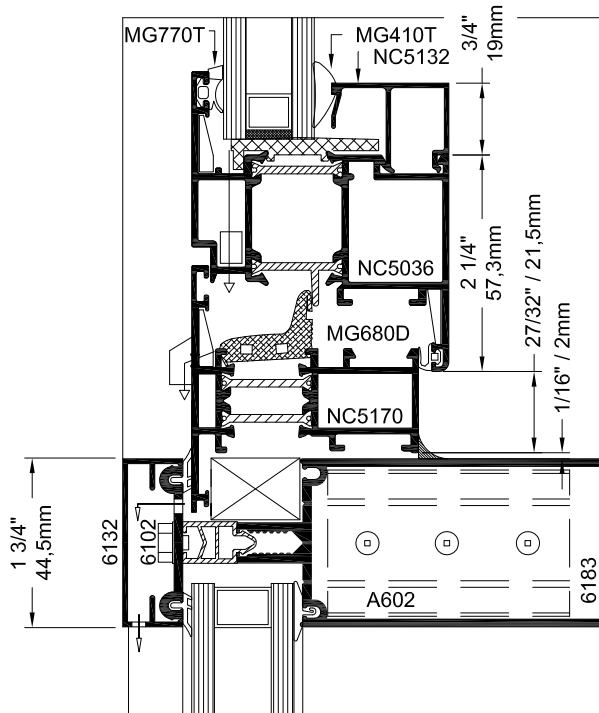
Série **6175 HP** Series





②

DÉTAIL FERME-PORTE ENCASTRÉ  
À LA TÊTE  
CONCEALED DOOR CLOSER  
DETAIL



⑩

Série  
68 STH  
Series