

MURS RIDEAUX SÉRIE 6800HP

Le système de mur rideau SÉRIE 6800 HP fabriqué par Alumico Architectural inc. sera en conformité avec les caractéristiques suivantes :

La fabrication du système sera faite selon le principe de l'écran pluvial. L'écran pluvial appliqué aux murs rideaux est basé sur le principe de l'égalisation des pressions de part et d'autre de l'écran extérieur. Tous les joints seront construits pour empêcher la pénétration d'eau dans les membres. Les profilés d'aluminium extérieurs auront une largeur de 63,5mm (2 1/2") et les profilés intérieurs auront une largeur de 65mm (2 9/16"). La profondeur sera suffisante pour rencontrer les propriétés structurales requises (voir graphiques des charges de vent). La partie structurale du système sera constituée par le meneau intérieur. L'assemblage des meneaux horizontaux et verticaux se fera à l'aide d'attaches en aluminium extrudé et de vis dissimulées. Une plaque de pression extérieure, vissée au meneau, retiendra l'unité de vitrage scellée. Un profilé extrudé fait de TECNOPRO-CMP assurera l'étanchéité et l'isolation thermique entre la plaque de pression et le meneau intérieur. Ceci permet la possibilité d'utiliser un vitrage isolé de 25,4mm (1"), de 33mm (1 5/16") ou de 40mm (1 9/16") (triple vitrages), en fonction des performances requises. Un couvercle à pression servira de finition extérieure et dissimulera la plaque de pression. L'étanchéité autour du verre sera assurée à l'intérieur et à l'extérieur par un joint de vitrage flexible. Un profilé adaptateur assemblé avec le meneau intérieur permettra l'installation de portes dans le système de mur rideau. Cet assemblage respectera la largeur hors tout de 63,5mm (2 1/2"). Le profilé adaptateur permettra aussi le remplacement des verres adjacents aux entrées sans qu'il soit nécessaire d'enlever les portes.

Toutes les composantes d'aluminium seront faites de l'alliage 6063 de la trempe T5 et les meneaux seront en trempe T6.

Finis

Toutes les surfaces exposées seront traitées selon les options suivantes:

a) Traitement anodique:

- Naturel n°100: conforme à AA-M12C22A31 (classe 2) / 41 (classe 1)
- Champagne n°101: conforme à AA-M12C22A44
- Bronze pâle n°103: conforme à AA-M12C22A44
- Bronze arch. n°106: conforme à AA-M12C22A44
- Bronze foncé n°107: conforme à AA-M12C22A44
- Noir n°109: conforme à AA-M12C22A44

b) Peinture:

L'aluminium subira un prétraitement et sera recouvert d'un fini à la poudre, rencontrant les normes suivantes:

- AAMA 2603
- AAMA 2604
- AAMA 2605

Installation

Tous les systèmes de mur rideau SÉRIE 6800 HP devront être installés par des techniciens qualifiés. Ceux-ci devront d'abord s'assurer que les ouvertures auront été préparées convenablement d'aplomb, d'équerre et de niveau. Tout le travail devra être exécuté en parfaite harmonie avec les travaux adjacents.

Garantie

Les éléments du mur rideau SÉRIE 6800 HP seront couverts contre tout défaut des matériaux pour une période d'un an à partir de l'acceptation des travaux.

6800HP CURTAIN WALLS SERIES

The 6800HP curtain wall series systems manufactured by Alumico Architectural Inc. will be in accordance with the following specifications:

Fabrication of the system will be made according to the rain screen principle. The rain screen principle applied to the curtain wall system is based on pressure equalization. All joints will be constructed to prevent entry of water into members. Outside extrusions will have a face dimension of 63,5mm (2 1/2") and inside extrusions will be 65mm (2 9/16"). The depth will be sufficient to provide the required structural properties (consult wind load chart). The structural part of the system will be the inner mullion. The assembly of the horizontal and vertical mullions will be made by means of extruded aluminum shear blocks and hidden screws. A choice of three different extruded thermal breaks made of TECHNO-PRO-CMP™ will provide sealing and insulation between the pressure plate and the inner mullion. This will allow the possibilities to use 25,4mm (1") insulated glass, 33mm (1 5/16") or 40mm (1 9/16") (triple glazing), depending on the performance required. An outside snap-on cap will conceal the pressure plate and its screws. The perimeter of the glass will be sealed by a flexible glazing gasket on the inside and the outside. A door adapter extrusion assembled with the inner mullion will allow for door installation within the curtain wall system. Such assembly will respect the 63,5mm (2 1/2") overall width. This door adapter will allow for replacement of the glass units adjacent to entrances without having to remove the doors from the frame.

All aluminum components will be made of 6063 alloy with T5 temper and mullions will be made with T6 temper.

Finishes

All exposed surfaces will be coated with one of the following options:

a) Anodizing:

- Clear #100: as per AA-M12C22A31 (class 2) / 41 (class 1)
- Champagne #101: as per AA-M12C22A44
- Light bronze #103: as per AA-M12C22A44
- Arch. bronze #106: as per AA-M12C22A44
- Dark bronze #107: as per AA-M12C22A44
- Black #109: as per AA-M12C22A44

b) Paint:

Aluminum will undergo a pretreatment and be covered with a powder finish, and will meet the following specifications:

- AAMA 2603
- AAMA 2604
- AAMA2605


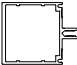

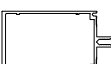
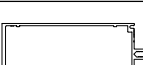
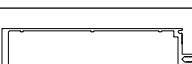
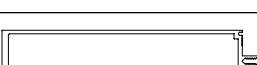
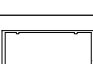
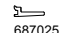
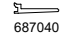





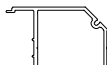

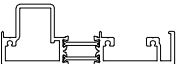
Installation

All 6800HP curtain wall series systems will be installed by experienced technicians in correctly prepared openings. They will be set plumb, square and level in correct alignment with other work.

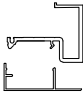
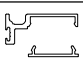
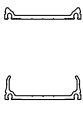
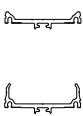

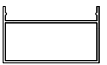
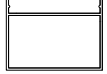

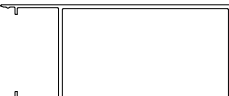
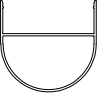

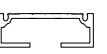
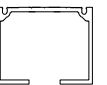
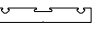

Warranty

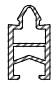




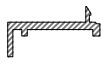
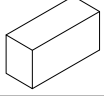
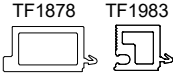
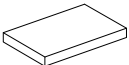

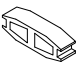



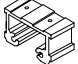
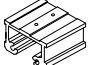
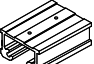
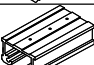
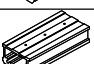
6800HP curtain wall series system components are guaranteed against defective materials for a one year period upon acceptance of work.

Éléments de cadre / Frame Components

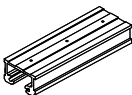
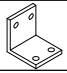

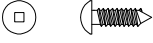
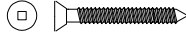
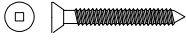
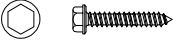


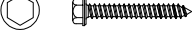



	Description	Numéro de pièce Part number	Longueur standard Standard length
	Meneau 65mm x 25,4mm (2 9/16" x 1") <i>Mullion</i>	6881	7,3 mètres / meters 24 pieds / feet
	Meneau 65mm x 63,5mm (2 9/16" x 2 1/2") <i>Mullion</i>	6882	7,3 mètres / meters 24 pieds / feet
	Meneau 65mm x 75,4mm (2 9/16" x 3") <i>Mullion</i>	6883	7,3 mètres / meters 24 pieds / feet
	Meneau 65mm x 100mm (2 9/16" x 4") <i>Mullion</i>	6884	7,3 mètres / meters 24 pieds / feet
	Meneau 65mm x 139,7mm (2 9/16" x 5 1/2") <i>Mullion</i>	6885	7,3 mètres / meters 24 pieds / feet
	Meneau 65mm x 190,5mm (2 9/16" x 7 1/2") <i>Mullion</i>	6887	7,3 mètres / meters 24 pieds / feet
	Meneau 65mm x 254mm (2 9/16" x 10") <i>Mullion</i>	6890	7,3 mètres / meters 24 pieds / feet
  	Meneau pour vitrage à la silicone 65mm x 100mm (2 9/16" x 4") - 6826V & 6874H <i>Silicone glazing mullion</i> Support de vitrage (pièces de 152,4mm) <i>Glass support (6" parts)</i>	6826 6874 + Support 687025 - 25,4mm (1") 687040 - 40mm (1 9/16")	7,3 mètres / meters 24 pieds / feet
 	Meneau pour vitrage à la silicone 65mm x 139,7mm (2 9/16" x 5 1/2") - 6827V & 6875V <i>Silicone glazing mullion</i>	6827 6875 + Support	7,3 mètres / meters 24 pieds / feet
 	Meneau pour vitrage à la silicone 65mm x 190,5mm (2 9/16" x 7 1/2") <i>Silicone glazing mullion</i>	6828 6877 + Support	7,3 mètres / meters 24 pieds / feet
	Meneau pour vitrage à la silicone 65mm x 254mm (2 9/16" x 10") <i>Silicone glazing mullion</i>	6880 + Support	7,3 mètres / meters 24 pieds / feet
	Meneau de coin pour vitrage à la silicone 65mm x 76mm (2 9/16" x 3") <i>Silicone glazing corner mullion</i>	6841	7,3 mètres / meters 24 pieds / feet
	Extension de meneau de coin pour bris thermique <i>Corner mullion extension for thermal break</i>	6842	7,3 mètres / meters 24 pieds / feet
	Adaptateur de porte en surface 22mm pour porte isolée <i>7/8" Surface thermally broken door adapter</i>	6811	7,3 mètres / meters 24 pieds / feet

Éléments de cadre / Frame Components

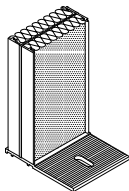
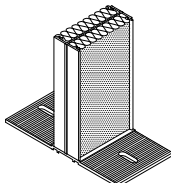
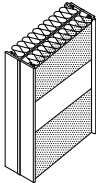
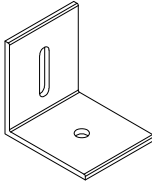
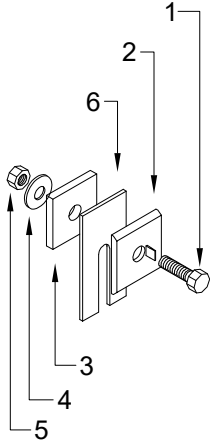
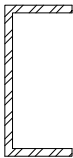
	Description	Numéro de pièce Part number	Longueur standard Standard length
6806 6807	 Adaptateur et couvercle de porte à utiliser avec 6833 et H18B 63,5mm x 22,2mm (2 1/2" x 7/8") <i>Door adapter and cap to be used with 6833 and H18B</i>	6806 6807	6,7 mètres / meters 22 pieds / feet
6104 6105	 Arrêt de porte avec couvercle <i>Door stop with snap-on cap</i>	6104 6105	6,7 mètres / meters 22 pieds / feet
6802 6805	 Plaque à pression (Pour couvercles 22,2mm et moins 6802 sinon 6805) 63,5mm (2 1/2") <i>Pressure plate</i> (For 7/8" or less caps 6802 else 6805)	6802V / 6802H 6805V / 6805H	7,3 mètres / meters 24 pieds / feet
6803 6806	 Plaque à pression pour vitrage à la silicone (Pour couvercles 22,2mm et moins 6803 sinon 6806) 63,5mm (2 1/2") <i>Silicone glazing pressure plate</i> (For 7/8" or less caps 6803 else 6806)	6803V / 6803H 6806V / 6806H	7,3 mètres / meters 24 pieds / feet
	Couvercle à pression 63,5mm x 22,2mm (2 1/2" x 7/8") <i>Snap-on cap</i>	6833	7,3 mètres / meters 24 pieds / feet
	Couvercle à pression 63,5mm x 50,8mm (2 1/2" x 2") <i>Snap-on cap</i>	6835	7,3 mètres / meters 24 pieds / feet
	Couvercle à pression 63,5mm x 63,5mm (2 1/2" x 2 1/2") <i>Snap-on cap</i>	6863	7,3 mètres / meters 24 pieds / feet
	Couvercle à pression 63,5mm x 101,6mm (2 1/2" x 4") <i>Snap-on cap</i>	6836	7,3 mètres / meters 24 pieds / feet
	Couvercle à pression 63,5mm x 152,4mm (2 1/2" x 6") <i>Snap-on cap</i>	6846	7,3 mètres / meters 24 pieds / feet
	Couvercle à pression rond 63,5mm x 50,8 mm (2 1/2" x 2") <i>Round snap-on cap</i>	6839	7,3 mètres / meters 24 pieds / feet
	Couvercle à pression rond 63,5mm x 22,2mm (2 1/2" x 7/8") <i>Round snap-on cap</i>	6840	7,3 mètres / meters 24 pieds / feet
	Rail à lavage 63,5mm x 22,2mm (2 1/2" x 7/8") <i>Washing track</i>	6837	7,3 mètres / meters 24 pieds / feet
	Rail à lavage 63,5mm x 50,8mm (2 1/2" x 2") <i>Washing track</i>	6838	7,3 mètres / meters 24 pieds / feet
	Plaque à pression anti-vandal 63,5mm x 9,5mm (2 1/2" x 3/8") <i>Tamper proof pressure plate</i>	6804	7,3 mètres / meters 24 pieds / feet
	Adaptateur pour vitrage 6mm 1/4" Glass adapter	6810	6,7 mètres / meters 22 pieds / feet

Éléments de cadre / Frame Components			
	Description	Numéro de pièce Part number	Longueur standard Standard length
	Bris thermique haute performance pour meneau <i>High performance thermal barrier for mullion</i>	V94	3,66 mètres / meters 12 pieds / feet
	Garniture de vitrage intérieure <i>Interior glazing spline</i>	V1058	305 mètres / rouleau 1000 feet / roll
	Garniture de vitrage extérieure <i>Exterior glazing spline</i>	V1059	305 mètres / rouleau 1000 feet / roll
	Garniture de vitrage pour vitrage à la silicone <i>Glazing Interior glazing spline</i>	V1060	305 mètres / rouleau 1000 feet / roll
	Coupe-froid pour arrêt de porte à utiliser avec 6104 <i>Weather strip for door stop to be used with 6104</i>	V1073	457 mètres / rouleau 1500 feet / roll
	Barrière thermique pour adaptateur de porte <i>Thermal barrier for door adapter</i>	TB2088	3,35 mètres / meters 11 pieds / feet
	Isolant polystyrène extrudé au périmètre du cadre 25,4mm (1") <i>Polystyrene insulation at frame perimeter</i>	TF1114 Avec / With 6802 TF1115 Avec / With 6803	2,4 mètres / meters 8 pieds / feet
	Espaceur isolé pour insertion de volet <i>Thermally broken spacer for sash insertion</i>	TF1878 (Avec / with 1x V94) + TF1983 (Avec / with 2x V94)	3,66 mètres / meters 12 pieds / feet
	Plaques de support en aluminium pour vitrage 25mm <i>Aluminum support plate for 1" glazing</i>	A900 (Avec / With 1 x V94)	
	Plaques de support d'aluminium pour vitrage triple 40mm <i>Aluminum support plate for 1 9/16" triple glazing</i>	A901 (Avec / With 2 x V94)	
B68 	Bouchon de coin vitrage 25mm <i>Corner plug 1" glazing</i>	B68	31mm / 1 1/4" (Avec / With 1 x V94)
B71 	Bouchon de jonction pour joint à la silicone vitrage 25mm <i>Silicone glazing junction plug 1" glazing</i>	B71	
B72 	Bouchon de coin vitrage 40mm <i>Corner plug 1 9/16" glazing</i>	B72	46mm / 1 13/16" (Avec / With 2 x V94)
B73 	Bouchon de jonction pour joint à la silicone vitrage 40mm <i>Silicone glazing junction plug 1 9/16" glazing</i>	B73	
B80 	Bouchon de coin vitrage 54mm <i>Corner plug 2 1/8" glazing</i>	B80	61mm / 1 13/16" (Avec / With 3 x V94)
	Attache pour meneau 6881 <i>Frame bracket for 6881 mullion</i>	A610	
	Attache pour meneau 6882 <i>Frame bracket for 6882 mullion</i>	A612	
	Attache pour meneau 6883 <i>Frame bracket for 6883 mullion</i>	A603	
	Attache pour meneaux 6884, 6826 et 6874 <i>Frame bracket for 6884, 6826 and 6874 mullions</i>	A604	
	Attache pour meneaux 6885, 6827 et 6875 <i>Frame bracket for 6885, 6827 and 6875 mullions</i>	A605	

Éléments de cadre / Frame Components

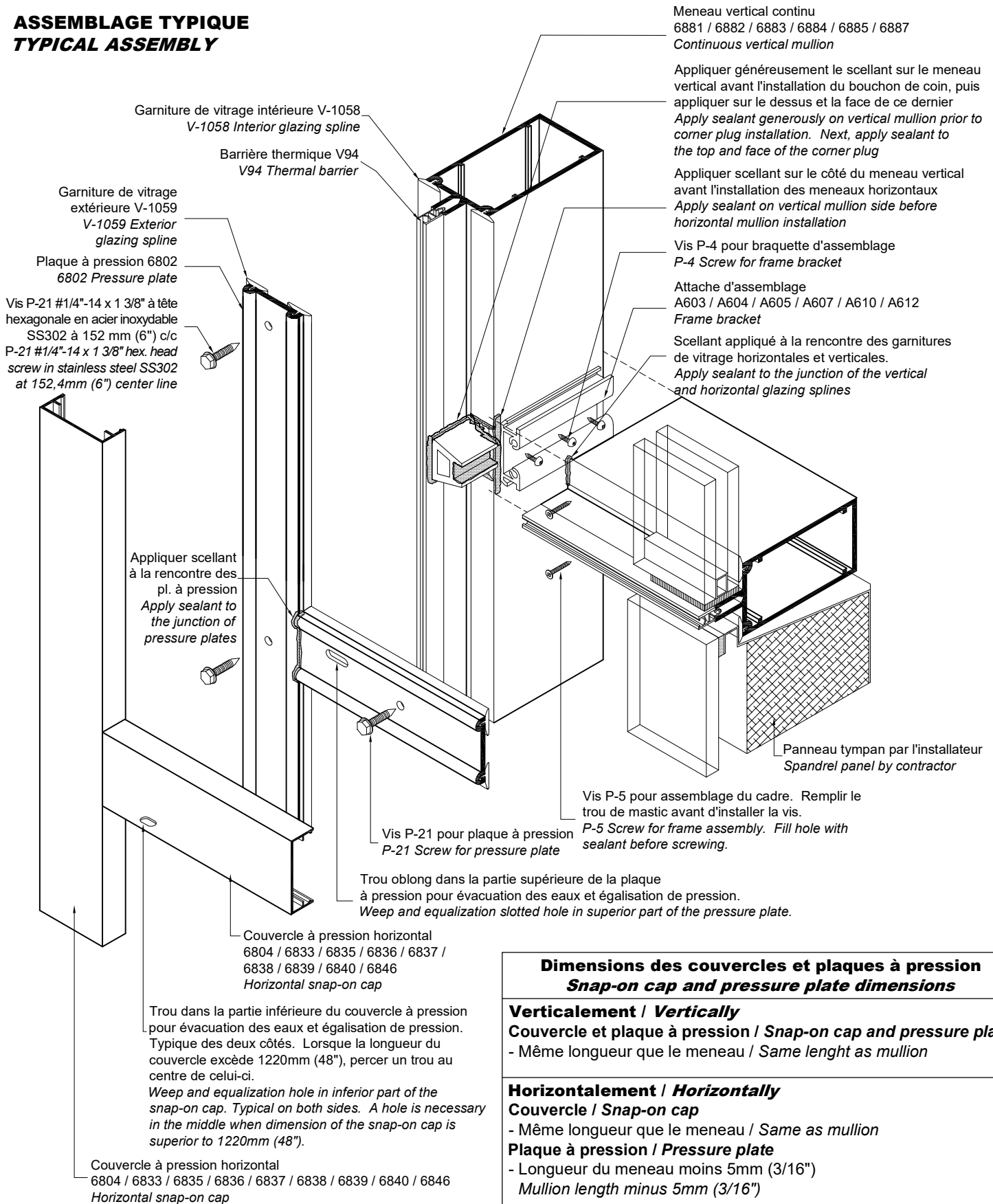
	Description	Numéro de pièce Part number	Longueur standard Standard length
	Attache pour meneaux 6887, 6828 et 6877 <i>Frame bracket for 6887, 6828 et 6877 mullions</i>	A607	
	Attache pour meneaux 6890 et 6880 <i>Frame bracket for 6890 and 6880 mullions</i>	A620	
	Attache pour seuil <i>Threshold bracket</i>	A103	
	Vis #10-16 x 5/8" à tête plate plaquée zinc pour attache au seuil A103 <i>#10-16 x 5/8" Zinc plated flat head screw for threshold bracket A103</i>	P2	
	Vis #10-3/4" à tête ronde plaquée zinc pour attaches A603, A604 et A605 <i>#10-3/4" Zinc plated R.H. screw for A603, A604 and A605 frame brackets</i>	P4	
	Vis #10-1 1/4" à tête plate plaquée zinc pour assemblage du cadre <i>#10-1 1/4" Zinc plated flat head screw for frame assembly</i>	P5	
	Vis à tête plate #8- 1 1/4" plaquée zinc pour fixer ancrage à la base <i>#8- 1 1/4" Zinc plated flat head screw for door anchorage at base</i>	P6	
	Vis #1/4" - 14 x 1 1/4" à tête hex. en acier inoxydable SS302 à 152mm (6") c/c pour plaque à pression 6802 <i>#1/4" - 14 X 1 1/4" hex. head screw in stainless steel SS302 at 152mm (6") center line for 6802 pressure plate</i>	P21 (Avec / With 1 x V94)	
	Vis #1/4" - 14 x 1 3/4" à tête hex. en acier inoxydable SS302 à 152mm (6") c/c pour plaque à pression 6802 <i>#1/4" - 14 X 1 3/4" hex. head screw in stainless steel SS302 at 152mm (6") center line for 6802 pressure plate</i>	P22 (Avec / With 2 x V94)	
	Vis #1/4" - 14 x 1 3/8" à tête hex. en acier inoxydable SS302 à 152mm (6") c/c pour plaque à pression 6803 <i>#1/4" - 14 X 1 3/8" hex. head screw in stainless steel SS302 at 152mm (6") center line for 6803 pressure plate</i>	P23 (Avec / With 1 x V94)	
	Vis #1/4" - 14 x 2" à tête hex. en acier inoxydable SS302 à 152mm (6") c/c pour plaque à pression 6803 <i>#1/4" - 14 X 2" hex. head screw in stainless steel SS302 at 152mm (6") center line for 6803 pressure plate</i>	P24 (Avec / With 2 x V94)	
	Vis #1/4" - 14 x 3/4" à tête hex. en acier inoxydable SS302 à 152mm (6") c/c pour plaque à pression 6802 <i>#1/4" - 14 X 3/4" hex. head screw in stainless steel SS302 at 152mm (6") center line for 6802 pressure plate</i>	P25 (Aucun / No V94)	
	Vis #14 - 1/4" x 2 1/2" à tête hexagonale en acier inoxydable SS302 pour plaque à pression 6802 <i>#14 - 1/4" x 2 1/2" hex. head screw in stainless steel SS302 for 6802 pressure plate</i>	P26 (Avec / With 3 x V94)	
	Vis plaquée zinc auto taraudeuse à tête ronde #8- 1/2" pour fixer butoir de porte <i>#8- 1/2" Zinc plated self tapping R.H. screw for door stop</i>	P10	

Éléments de cadre / Frame Components

	Description	Numéro de pièce Part number	Longueur standard Standard length
	<p>Ancrage en aluminium pour jambage <i>Aluminium anchor for jamb</i> Hauteur 9" (229mm) <i>Height</i></p> <p>101,6mm (4") Avant, Gauche et Droite / <i>Front, Left and Right</i> 139,7mm (5 1/2") Avant, Gauche et Droite / <i>Front, Left and Right</i> 190,5mm (7 1/2") Avant, Gauche et Droite / <i>Front, Left and Right</i></p>	M6884A, M6884G & M6884D M6885A, M6885G & M6885D M6885A, M6887G & M6887D	
	<p>Ancrage en aluminium pour menau <i>Aluminium anchor for mullion</i> Hauteur 9" (229mm) <i>Height</i></p> <p>101,6mm (4") 139,7mm (5 1/2") 190,5mm (7")</p>	M6884M M6885M M6887M	
	<p>Ancrage en aluminium pour joint d'expansion <i>Aluminium anchor for expansion joint</i> Hauteur 18" (457mm) <i>Height</i></p> <p>101,6mm (4") 139,7mm (5 1/2") 190,5mm (7")</p>	M6884E M6885E M6887E	
	<p>Angle en acier prépeint 101,6 x 101,6 x 64 x 6mm (4" x 4" x 2 1/2" x 1/4") <i>Pre painted steel angle</i></p> <p>Dimensionnements et position des ancrages intermédiaires M68AN à déterminer selon les conditions de chantier <i>M68AN Intermediate anchorings dimensions and positions to be determined according to site conditions</i></p>	M68AN	
	<p>Composantes du système d'attache pour ancrage du mur rideau <i>Curtain wall anchorage system components</i></p> <p>1- Boulon tête hex. en acier inox. 13Ø x 50,8mm (1/2" x 2") 2- Pièce d'ancrage en aluminium fini du moulin 3- Rondelle en acier 50,8mm x 50,8mm x 6mm (2" x 2" x 1/4") 4- Rondelle anti-blocante 5- Écrou 13mm Ø (1/2") 6- Lamelle de néoprène 65mm x 101,6mm x 3mm (2 1/2"x4"x1/8")</p> <p>1- 13Ø x 50,8mm (1/2" x 2") <i>Stainless steel hex. bolt</i> 2- Mill finish aluminum anchor plate 3- 50,8mm x 50,8mm x 6mm (2" X 2" x 1/4") <i>Steel washer</i> 4- Lock washer 5- 13mm Ø (1/2") <i>Bolt</i> 6- Neoprene pad 65mm x 101,6mm x 3mm (2 1/2" x 4" x 1/8")</p>	M68AS	
	<p>Renfort en acier pour meneau <i>Steel reinforcement for mullion</i></p> <p>64mm x 41,3mm x 6mm (2 1/2" x 1 5/8" x 1/4") 88mm x 41,3mm x 6mm (3 1/2" x 1 5/8" x 1/4") 127mm x 41,3mm x 6mm (5" x 1 5/8" x 1/4") 178mm x 41,3mm x 6mm (7" x 1 5/8" x 1/4")</p>	R6883 R6884 R6885 R6887	

ASSEMBLAGE TYPIQUE

TYPICAL ASSEMBLY



Dimensions des couvercles et plaques à pression

Snap-on cap and pressure plate dimensions

Verticalement / Vertically

Couvercle et plaque à pression / Snap-on cap and pressure plate
- Même longueur que le meneau / Same length as mullion

Horizontalement / Horizontally

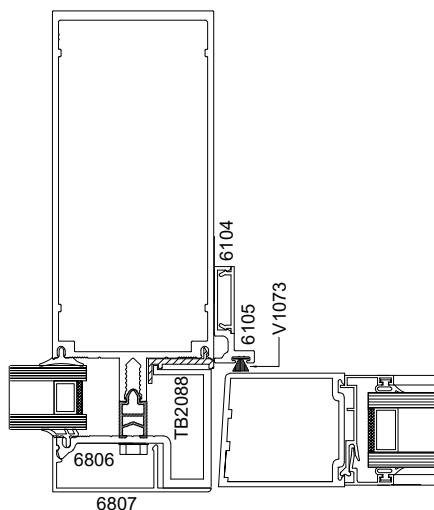
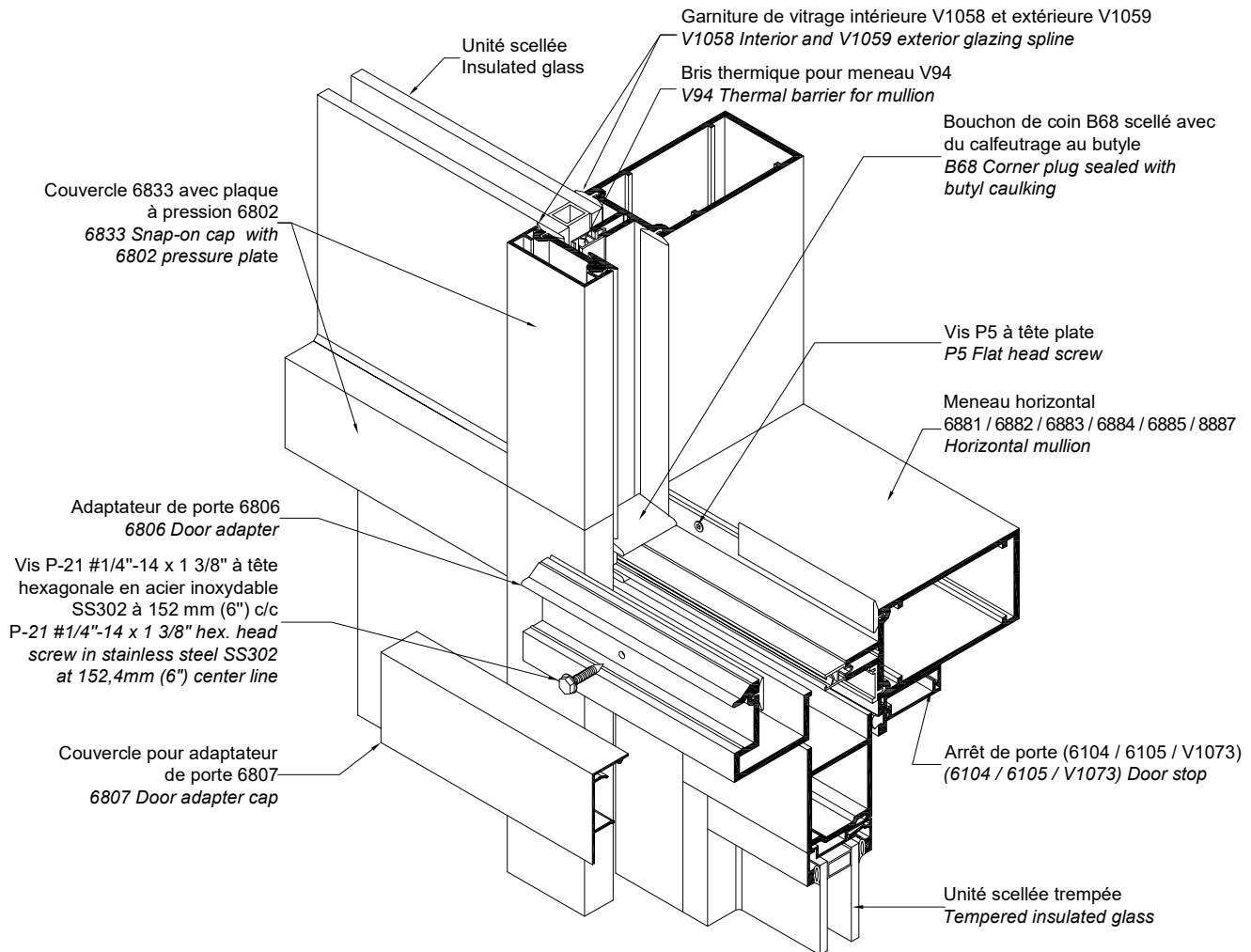
Couvercle / Snap-on cap

- Même longueur que le meneau / Same as mullion

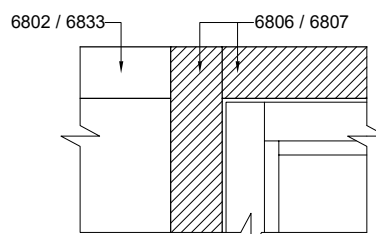
Plaque à pression / Pressure plate

- Longueur du meneau moins 5mm (3/16")
Mullion length minus 5mm (3/16")

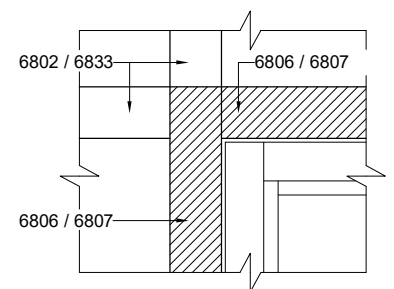
PROFILÉ ADAPTATEUR DE PORTE DOOR ADAPTER



Coupe horizontale typique
Typical horizontal section



Élévation sans imposte
Elevation without transom



Élévation avec imposte
Elevation with transom

Dimensions des adaptateurs de porte / Door adapter dimensions

Verticalement / Vertically

-Avec imposte / With transom

6806 et 6807 = Ouverture de porte plus 65mm (2 9/16")
Door opening plus 65mm (2 9/16")

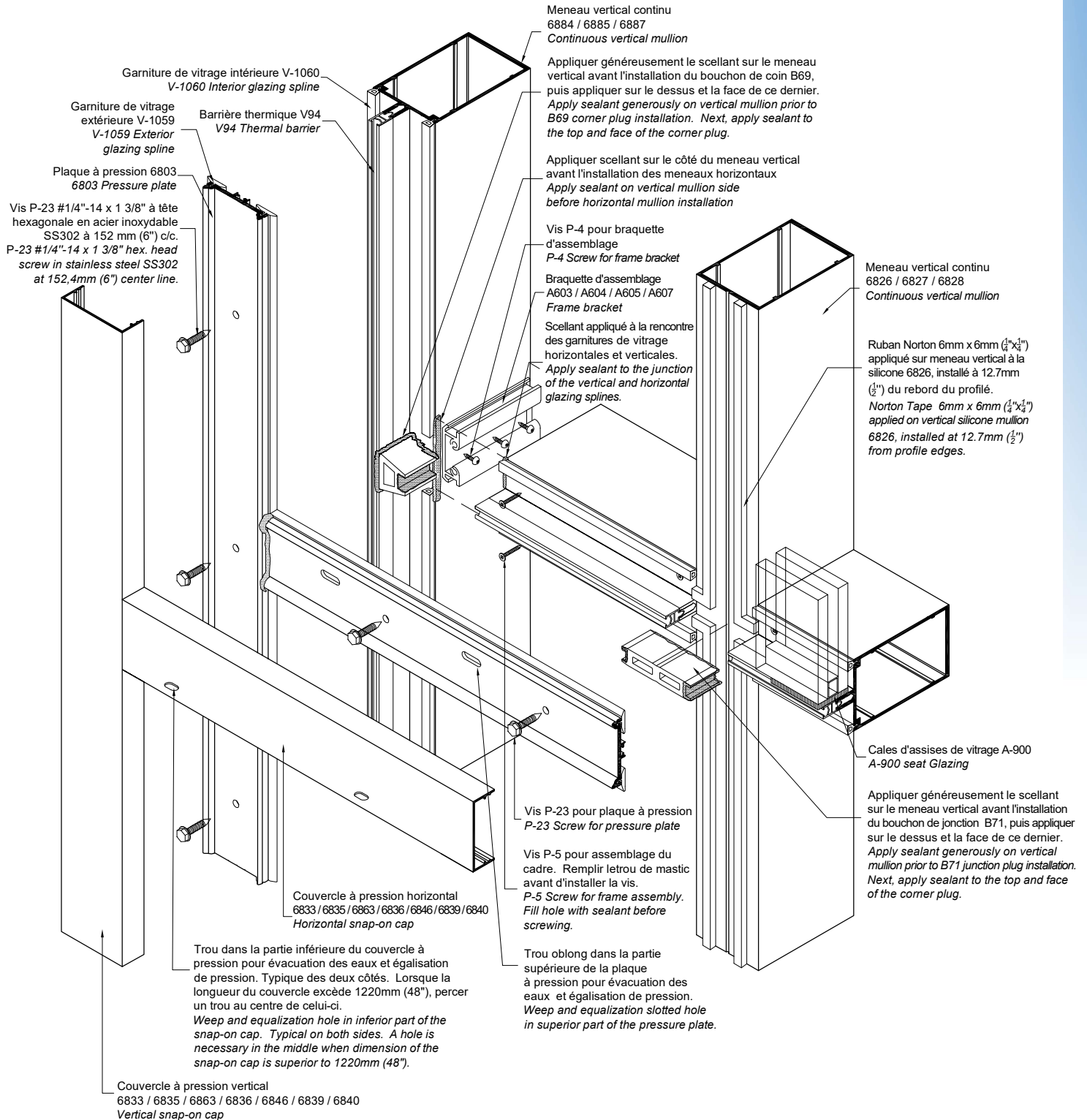
-Sans imposte / Without transom

6806 et 6807 = Pleine hauteur du cadre / Full frame height

Horizontalement / Horizontally

6806 et 6807 = Même dimension que l'ouverture de porte / Same size as door opening

ASSEMBLAGE TYPIQUE MUR RIDEAU À LA SILICONE STRUCTURALE TYPICAL SILICONE STRUCTURAL CURTAIN WALL ASSEMBLY



MÉTHODE D'INSTALLATION

INSTALLATION PROCESS

L'installation du mur rideau Série 6800 HP dans une ouverture de maçonnerie (brute) peut présenter plusieurs variantes selon les conditions du projet. Il est important de se référer aux plans architecturaux pour déterminer la méthode d'installation. Les procédés qui suivent sont les méthodes typiques recommandées pour maintenir une bonne technique d'installation.

6800 HP Series curtain wall installation in open masonry (rough opening) may vary according to project site conditions. It is important that you refer to architectural drawings to determine the proper installation method. The following application shows the standard curtain wall installation recommended for best technical application.

ATTACHE EN ALUMINIUM

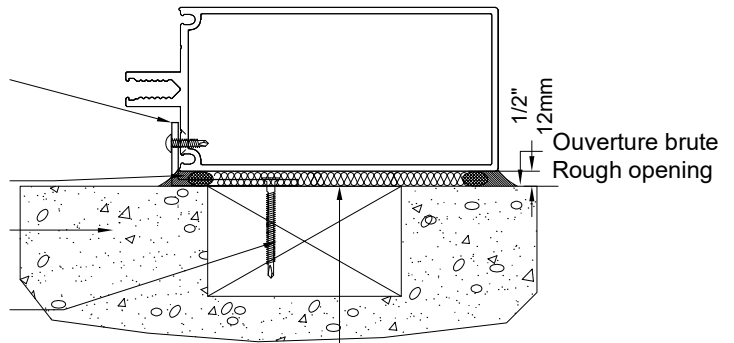
ALUMINIUM ANGLE

Attache en aluminium 3,2 x 25,4 x 50,8 x 102mm
avec vis à tête ronde #10 - 1/2"
Aluminum angle 1/8" x 1 x 2 x 4" with #10 - 1/2"
round head cap screw

Scellant et boudin compressibles / *Foam rod and sealant*

Se référer aux plans architecturaux pour la composition du mur
Refer to architectural drawings for wall components

Vis à bois tête plate #12 x 2" *Flat head wood screw*
Remplir cavité avec isolant / *Filled with insulation*



MANCHON D'ANCRAGE

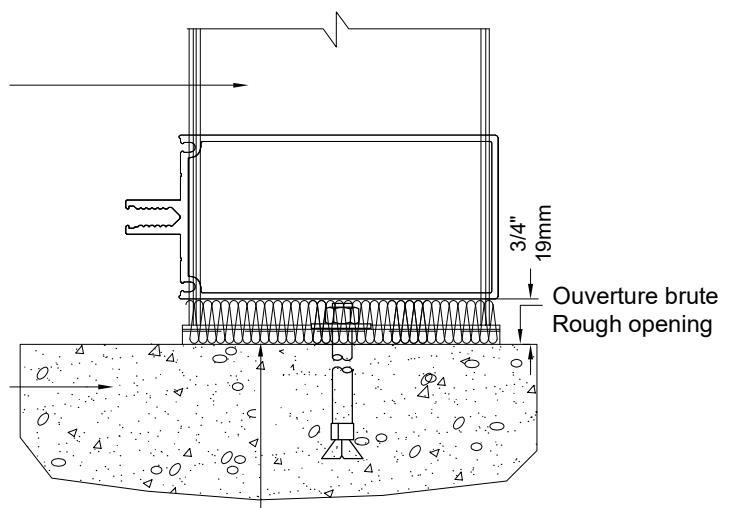
ANCHOR SLEEVE

Manchon d'ancrage en aluminium 229mm (9") long inséré dans le meneau vertical et fixé à celui-ci avec vis P6. Fixer le manchon d'ancrage avec goujons expansifs pour béton. Les dimensions de ces boulons devraient être déterminées après étude du projet spécifique

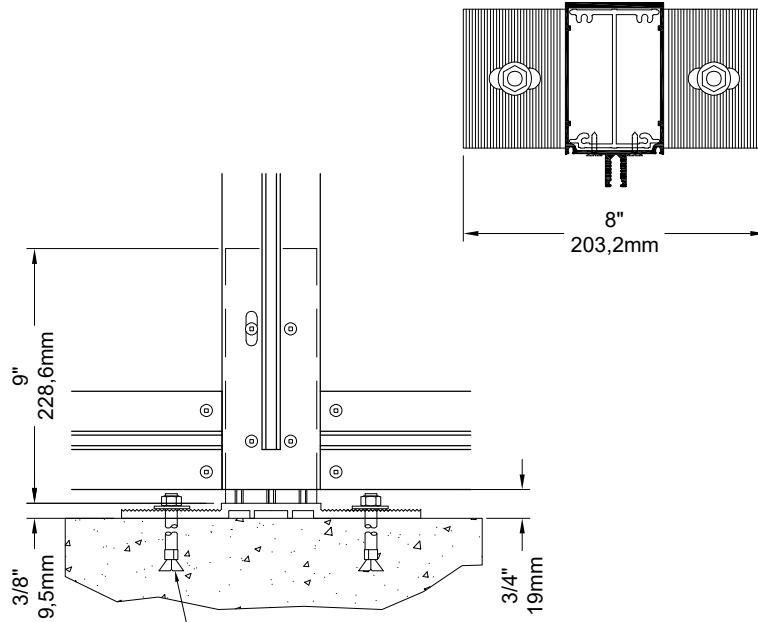
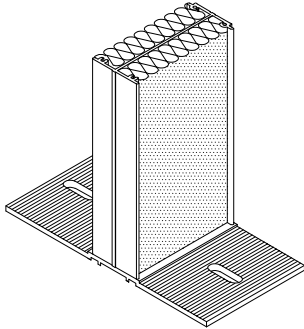
Insert 229mm (9") long anchor sleeve into the vertical mullion and fasten with a P6 screw. Bolt down the anchor sleeve with a concrete anchor bolt. The bolt dimensions should be specified after evaluation of each specific project

Se référer aux plans architecturaux pour la composition du mur
Refer to architectural drawings for wall components

Remplir la cavité avec isolant / *Filled with insulation*

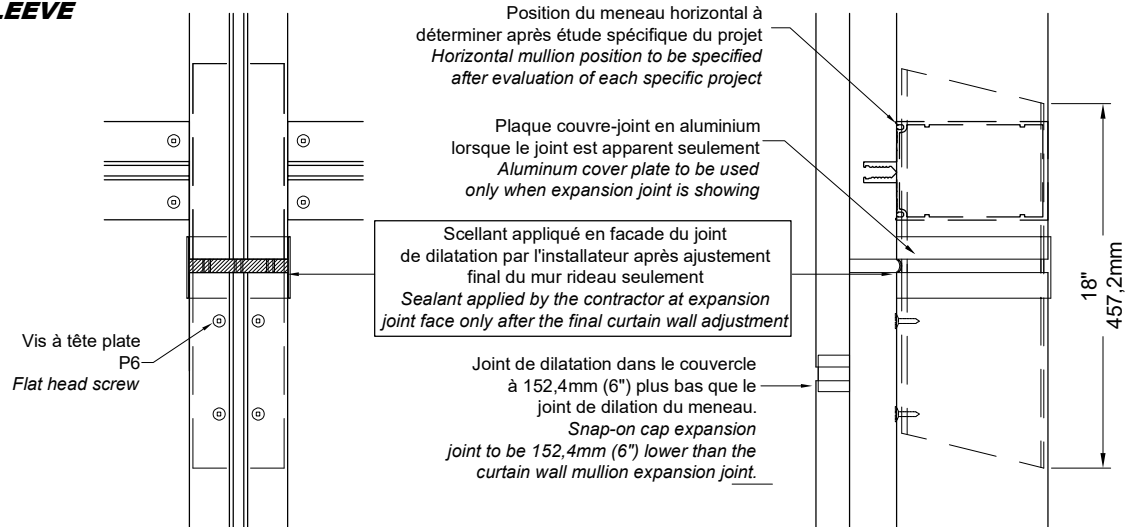
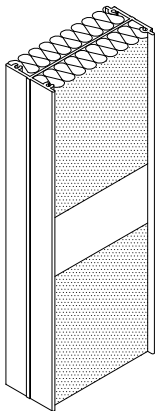


ANCRAGE TYPIQUE TYPICAL ANCHOR



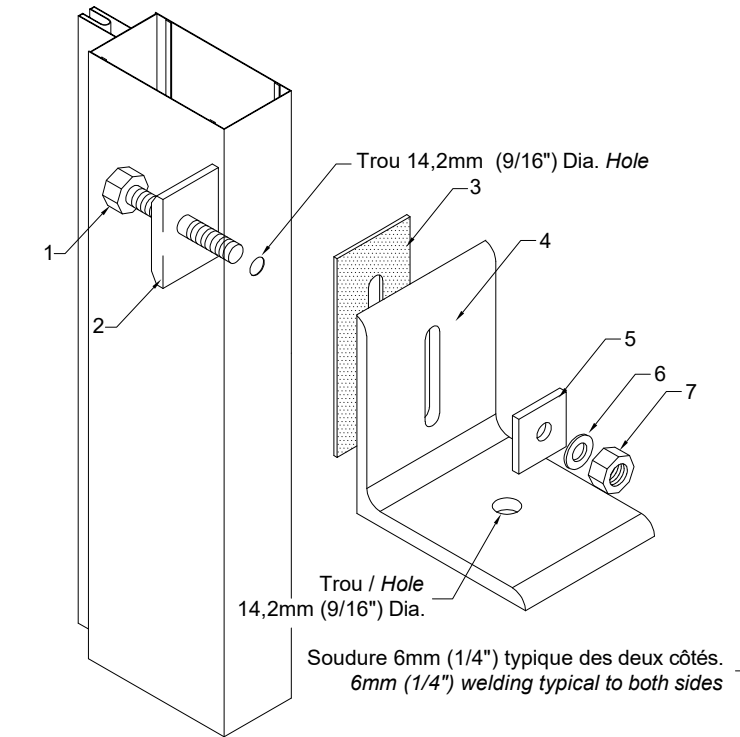
Dimensions du boulon à déterminer lors de l'étude spécifique du projet
Bolt dimensions should be specified after evaluation of each specific project

MANCHON D'EXPANSION EXPANSION JOINT SLEEVE



ANCORAGE INTERMÉDIAIRE DU MUR RIDEAU

CURTAIN WALL INTERMEDIATE ANCHOR



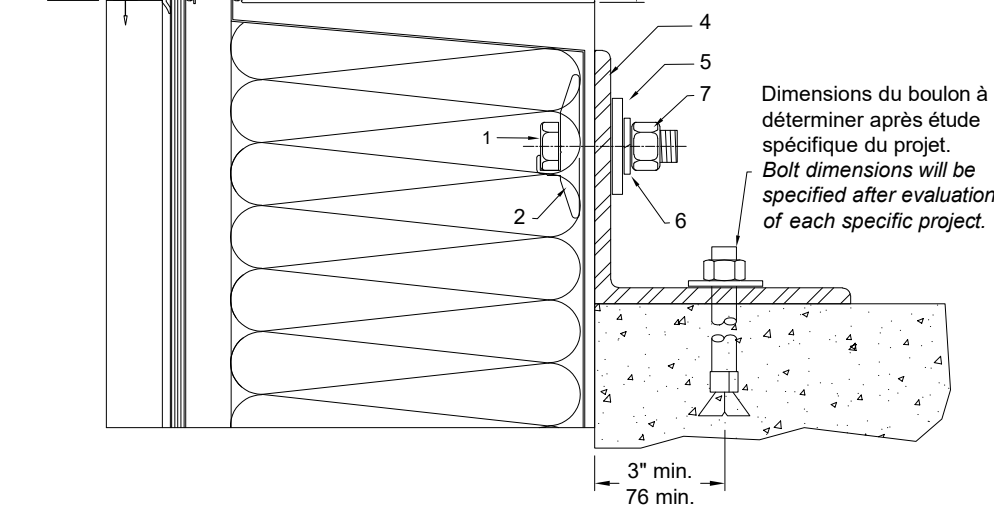
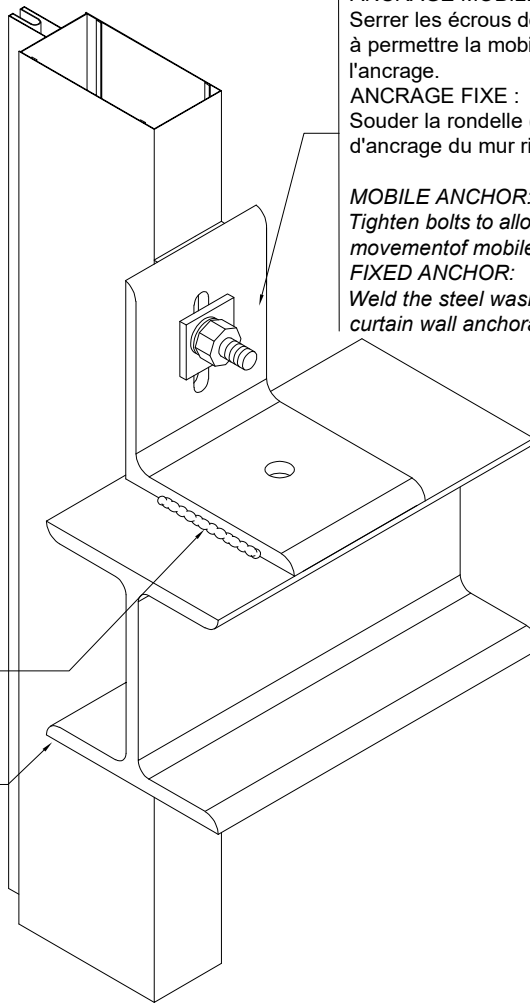
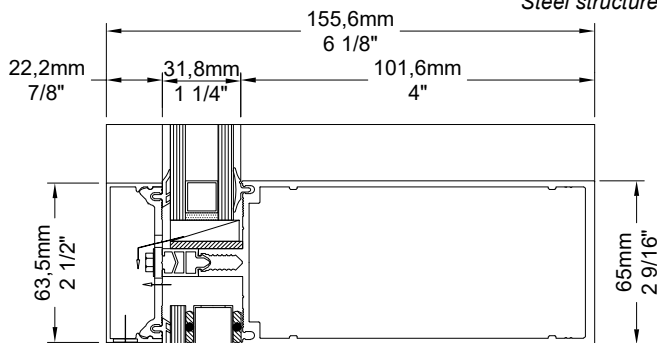
ANCORAGE MOBILE :
Serrer les écrous de façon à permettre la mobilité de l'ancrage.

ANCORAGE FIXE :
Souder la rondelle (5) à l'angle d'ancrage du mur rideau

MOBILE ANCHOR:
Tighten bolts to allow movement of mobile anchor

FIXED ANCHOR:
Weld the steel washer (5) to the curtain wall anchorage angle

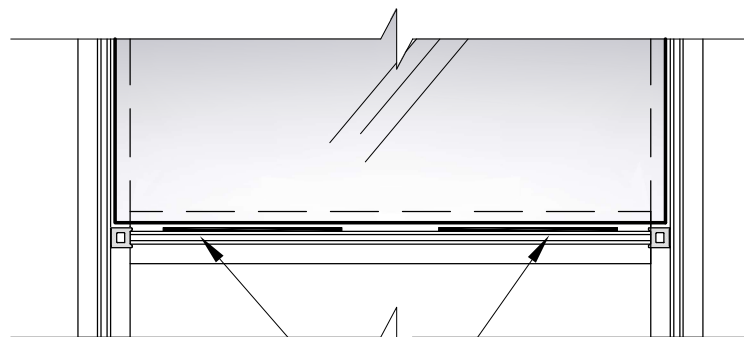
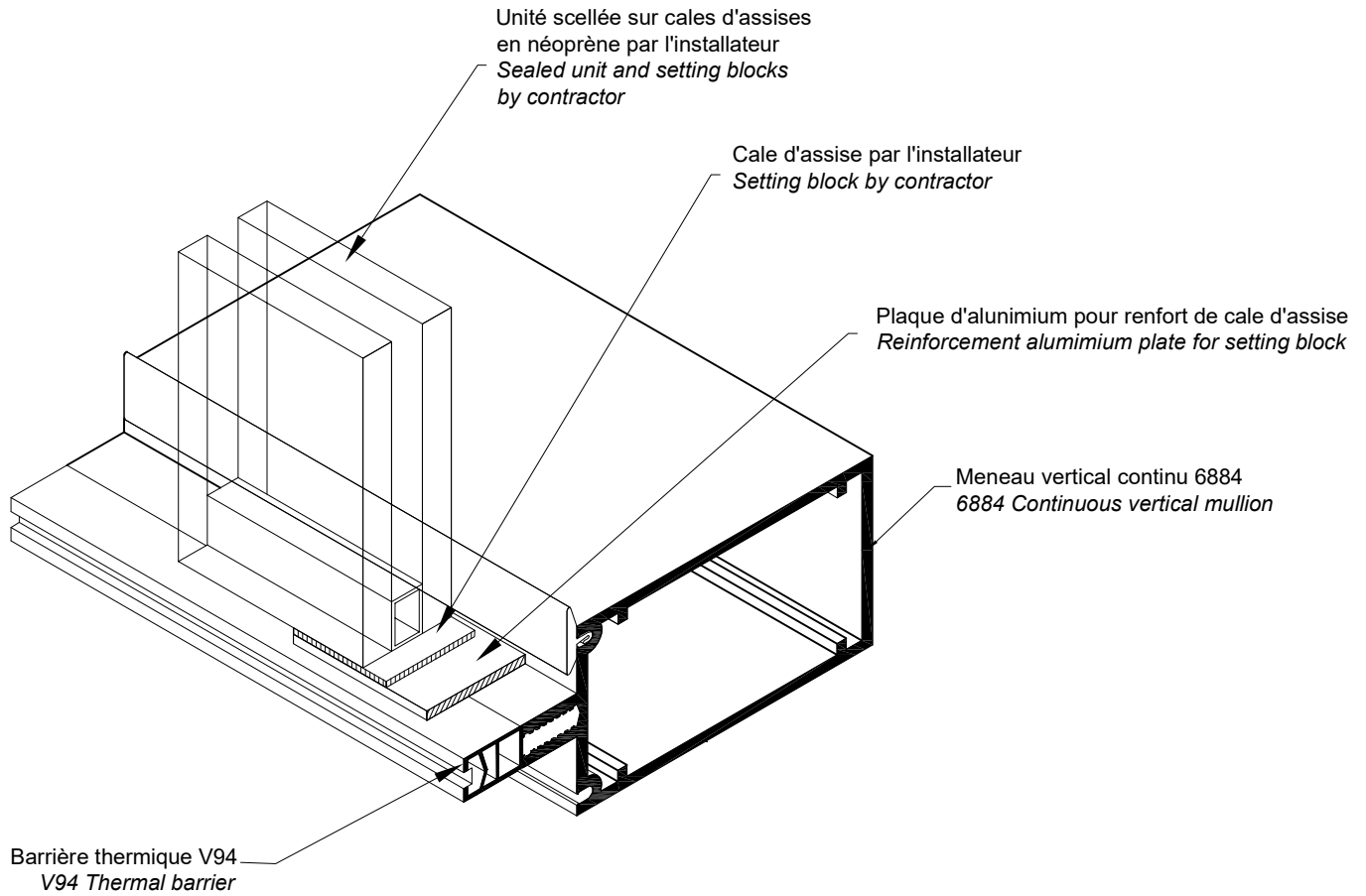
Structure d'acier
Steel structure by other



DESCRIPTION

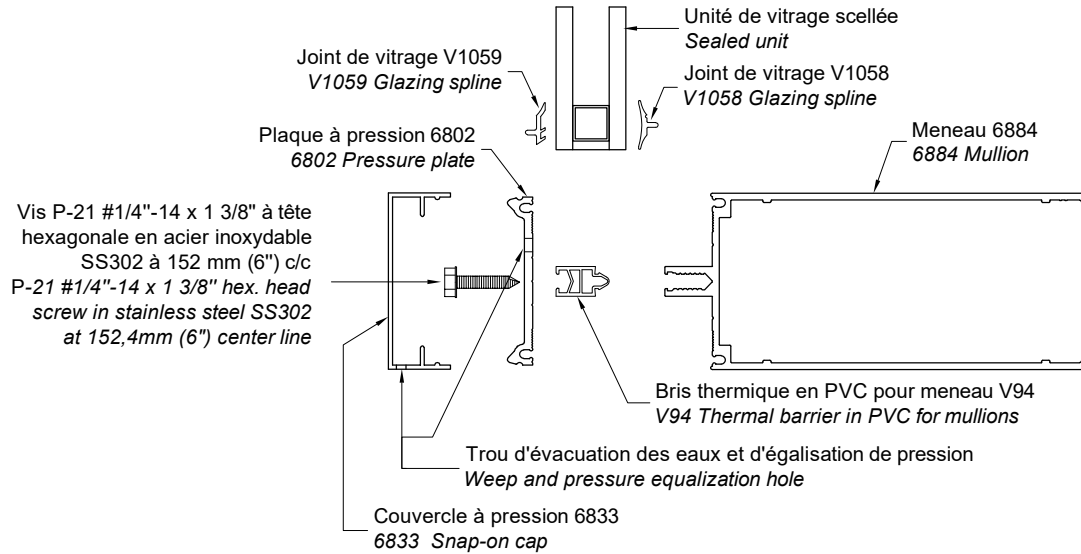
- 1-Boulon tête hex. en acier inoxydable
13 Dia. x 50,8mm (1/2" Dia. x 2")
Stainless steel hex. bolt
- 2-Pièce d'ancrage en aluminium fini brut
Mill finish aluminum anchor plate
- 3-Lamelles de néoprène 3mm (1/8")
3mm (1/8") Neoprene pad
- 4-Angle en acier prépeint M68AN
M68AN Prepainted angle
- 5-Rondelle carrée en acier
50,8mm x 50,8mm x 6mm (2" x 2" x 1/4")
Square steel washer
- 6-Rondelle anti-blocante
Lock washer
- 7-Écrou 13mm (1/2") Dia.
13mm (1/2") Dia. Bolt

APPLICATION DE PLAQUE DE SUPPORT EN ALUMINIUM POUR UNITÉ SCÉLÉE REINFORCEMENT ALUMINIUM PLATE APPLICATION FOR SEALED UNIT



(2) Plaques de renfort par vitrage
(2) Reinforcement plates per glass

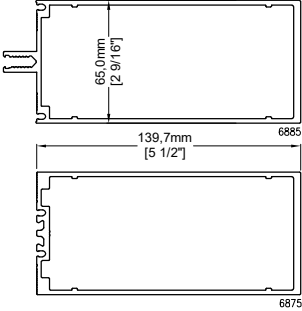
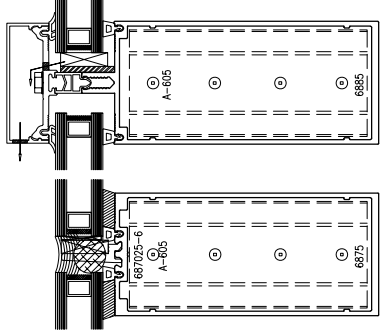
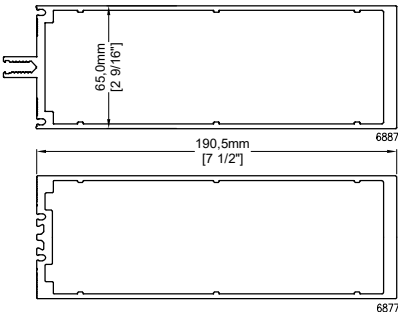
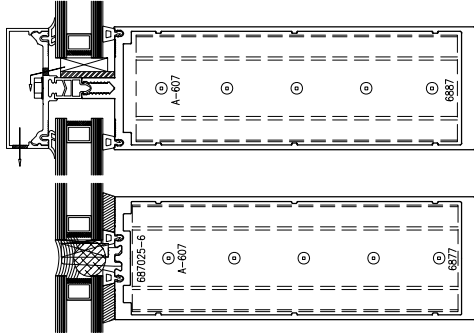
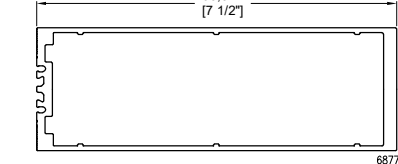
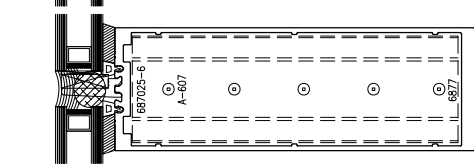
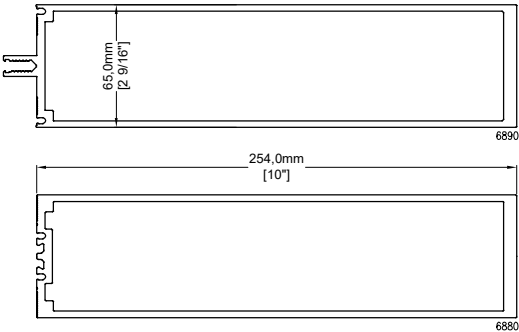
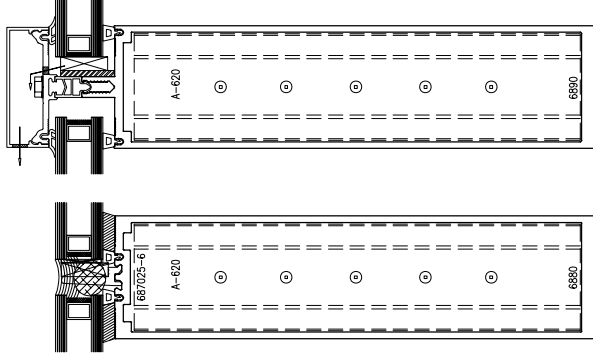
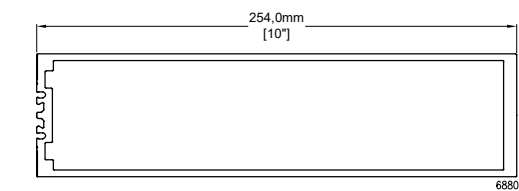
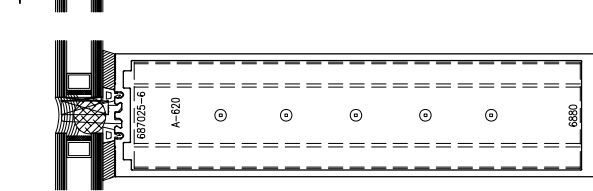
VUE SCHÉMATIQUE PICTORIAL VIEW



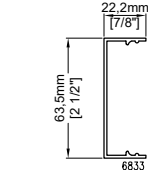
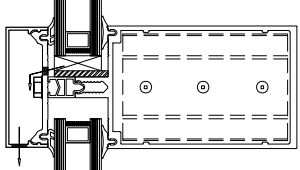
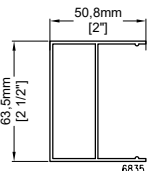
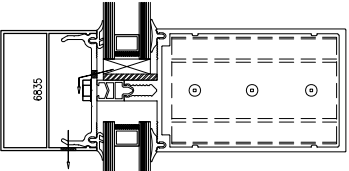
Options : Meneau / Mullion

<p>Meneau 6881 65mm x 25,4mm (2 9/16" x 1") 6881 Mullion</p>		
<p>Meneau 6882 65mm x 63,5mm (2 9/16" x 2 1/2") 6882 Mullion</p>		
<p>Meneau 6883 65mm x 75,4mm (2 9/16" x 3") 6883 Mullion</p>		
<p>Meneau 6884, 6826 & 6874 65mm x 100mm (2 9/16" x 4") 6884, 6826 & 6874 Mullion</p>		

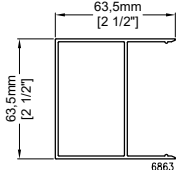
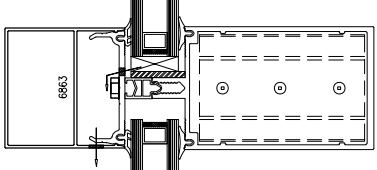
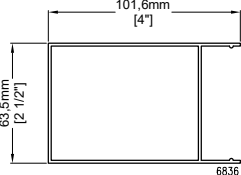
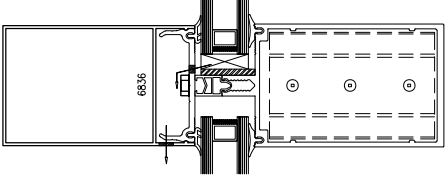
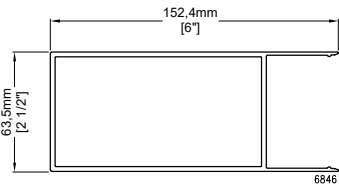
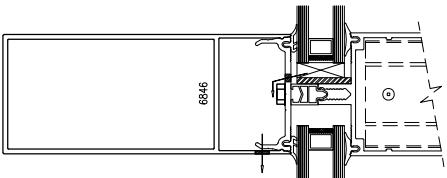
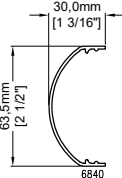
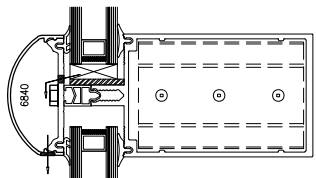
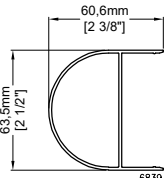
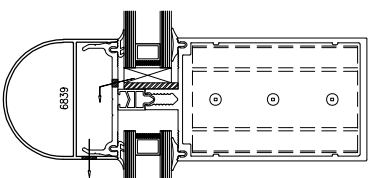
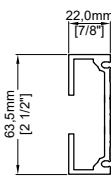
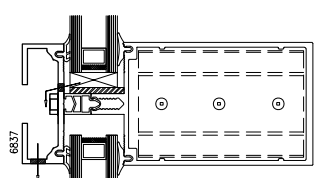
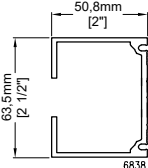
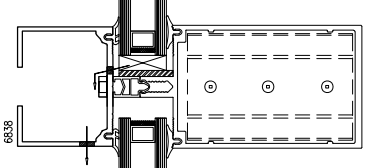
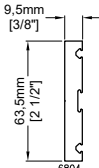
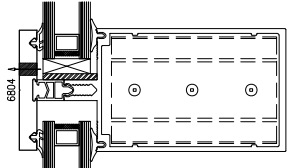
Options : Meneau / Mullion

<p>Meneau 6885, 6827 & 6875 65mm x 139,7mm (2 9/16" x 5 1/2") 6885, 6827 & 6875 Mullion</p>		
<p>Meneau 6887, 6828 & 6877 65mm x 190,5mm (2 9/16" x 7 1/2") 6887, 6828 & 6877 Mullion</p>		
<p>Notes:</p>		
<p>Meneau 6890 & 6880 65mm x 254mm (2 9/16" x 10") 6890 & 6880 Mullion</p>		
<p>Notes:</p>		

Options : Couvercle à pression / Snap-on Cap

<p>Couvercle à pression 6833 63,5mm x 22,2mm (2 1/2" x 7/8") 6833 Snap-on cap</p>		
<p>Couvercle à pression 6835 63,5mm x 50,8mm (2 1/2" x 2") 6835 Snap-on cap</p>		

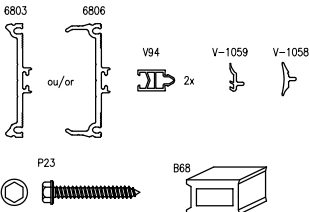
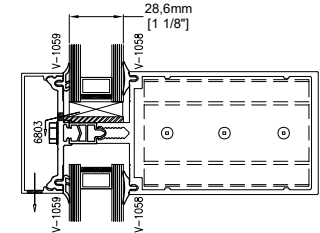
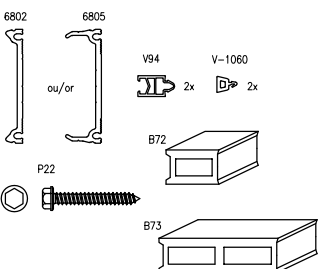
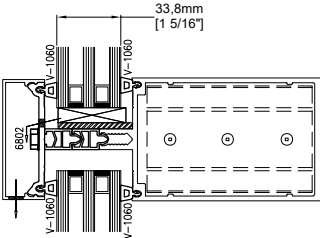
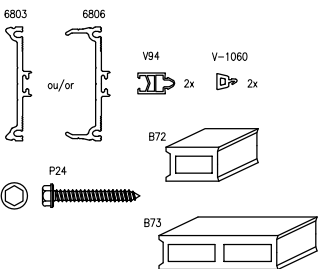
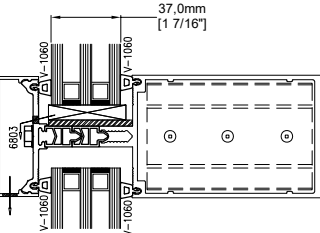
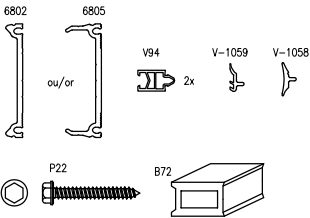
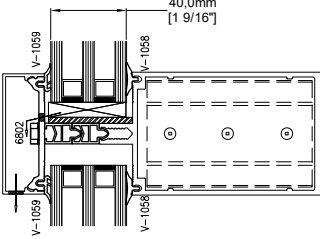
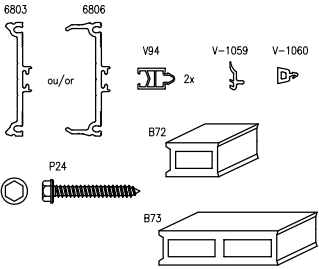
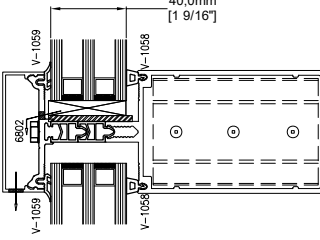
Options: Couvercle à pression / Snap-on Cap

<p>Couvercle à pression 6863 63,5mm x 63,5mm (2 1/2" x 2 1/2") 6863 Snap-on cap</p>		
<p>Couvercle à pression 6836 63,5mm x 101,6mm (2 1/2" x 4") 6836 Snap-on cap</p>		
<p>Couvercle à pression 6846 63,5mm x 152,4mm (2 1/2" x 6") 6846 Snap-on cap</p>		
<p>Couvercle à pression 6840 63,5mm x 30mm (2 1/2" x 1 3/16") 6840 Snap-on cap</p>		
<p>Couvercle à pression 6839 63,5mm x 60,5 mm (2 1/2" x 2 3/8") 6839 Snap-on cap</p>		
<p>Rail à lavage 6837 63,5mm x 22,2mm (2 1/2" x 7/8") 6837 Washing track</p>		
<p>Rail à lavage 6838 63,5mm x 50,8mm (2 1/2" x 2") 6838 Washing track</p>		
<p>Plaque à pression anti-vandal 6804 63,5mm x 9,5mm (2 1/2" x 3/8") 6804 Tamper proof pressure plate</p>		

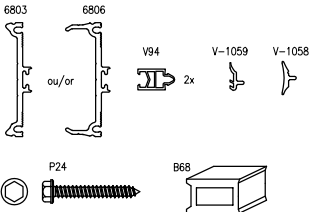
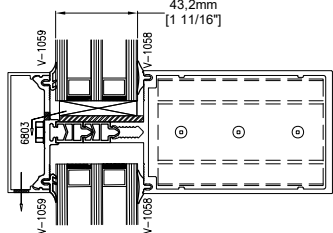
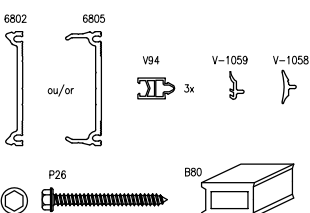
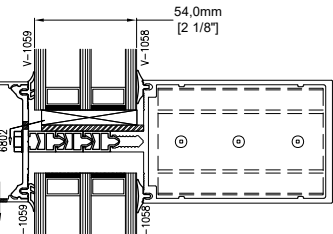
Options: Épaisseurs de vitrage / Glazing Thickness

1/4" - 6,4mm	<p>Plaque à pression 6802 ou 6805 Bris thermique V94 Garnitures V1059 et V1058 Vis P21 Bouchon de coin B68 Adapteur 6810</p> <p><i>6802 ou 6805 Pressure plate V94 Thermal barrier V1059 and V1058 Glazing spline P21 Screw B68 Corner plug 6810 Adaptor</i></p>		
1/2" - 12mm	<p>Plaque à pression 6202 ou 6805 Garnitures V1059 et V1058 Vis P25</p> <p>Mur rideau intérieur seulement Insertion de portes incompatible</p> <p><i>6202 or 6805 Pressure plate V1059 and V1058 Glazing spline P25 Screw</i></p> <p>Interior curtain wall only Not compatible with door insertion</p>		
7/8" - 22,2mm	<p>Plaque à pression 6803 ou 6806 Bris thermique V94 Double garniture V1060 Vis P23 Bouchon de coin B68 et B71</p> <p>Compatible avec vitrage à la silicone</p> <p><i>6803 or 6806 Pressure plate V94 Thermal barrier Double V1060 Glazing spline P23 Screw B68 and B71 Corner plug</i></p> <p>Silicone glazing compatible</p>		
1" - 25,4mm	<p>Plaque à pression 6802 ou 6805 Bris thermique V94 Garnitures V1058 et V1059 Vis P21 Bouchon de coin B68</p> <p><i>6802 or 6805 Pressure plate V94 Thermal barrier V1058 and V1059 Glazing spline P21 Screw B68 Corner plug</i></p>		
1" - 25,4mm	<p>Plaque à pression 6803 ou 6806 Bris thermique V94 Garnitures V1059 et V1060 Vis P23 Bouchon de coin B68 et B71</p> <p>Compatible avec vitrage à la silicone</p> <p><i>6803 or 6806 Pressure plate V94 Thermal barrier V1059 and V1060 Glazing spline P23 Screw B68 and B71 Corner plug</i></p> <p>Silicone glazing compatible</p>		

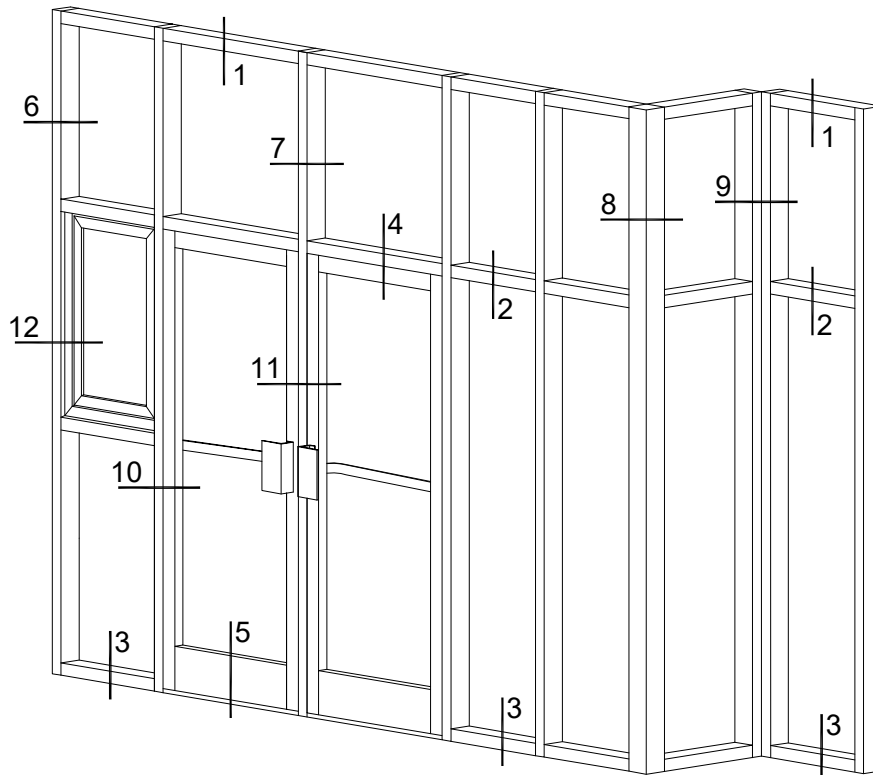
Options: Épaisseurs de vitrage / Glazing Thickness

1 1/8" - 28,6mm	<p>Plaque à pression 6803 ou 6806 Double bris thermique V94 Double garniture V1059 et V1058 Vis P23 Bouchon de coin B68</p> <p><i>6803 or 6806 Pressure plate V94 Thermal barrier V1059 and V1058 Glazing spline P23 Screw B68 Corner plug</i></p>		
1 5/16" - 33,8mm	<p>Plaque à pression 6802 ou 6805 Double bris thermique V94 Double garniture V1060 Vis P22 Bouchon de coin B72 et B73 Compatible avec vitrage à la silicone <i>6802 or 6805 Pressure plate Double V94 Thermal barrier Double V1059 Glazing spline P22 Screw B72 and B73 Corner plug Silicone glazing compatible</i></p>		
1 7/16" - 37mm	<p>Plaque à pression 6803 ou 6806 Double bris thermique V94 Double garniture V1060 Vis P24 Bouchon de coin B72 et B73 Compatible avec vitrage à la silicone <i>6803 or 6806 Pressure plate Double V94 Thermal barrier Double V1060 Glazing spline P24 Screw B72 and B73 Corner plug Silicone glazing compatible</i></p>		
1 9/16" - 40mm	<p>Plaque à pression 6802 ou 6805 Double Bris thermique V94 Garnitures V1058 et V1059 Vis P22 Bouchon de coin B72</p> <p><i>6802 or 6805 Pressure plate Double V94 Thermal barrier V1058 and V1059 Glazing spline P22 Screw B72 Corner plug</i></p>		
1 9/16" - 40mm	<p>Plaque à pression 6803 ou 6806 Double bris thermique V94 Garnitures V1059 et V1060 Vis P24 Bouchon de coin B72 et B73 Compatible avec vitrage à la silicone <i>6803 or 6806 Pressure plate Double V94 Thermal barrier V1059 and V1060 Glazing spline P24 Screw B72 and B73 Corner plug Silicone glazing compatible</i></p>		

Options: Épaisseurs de vitrage / Glazing Thickness

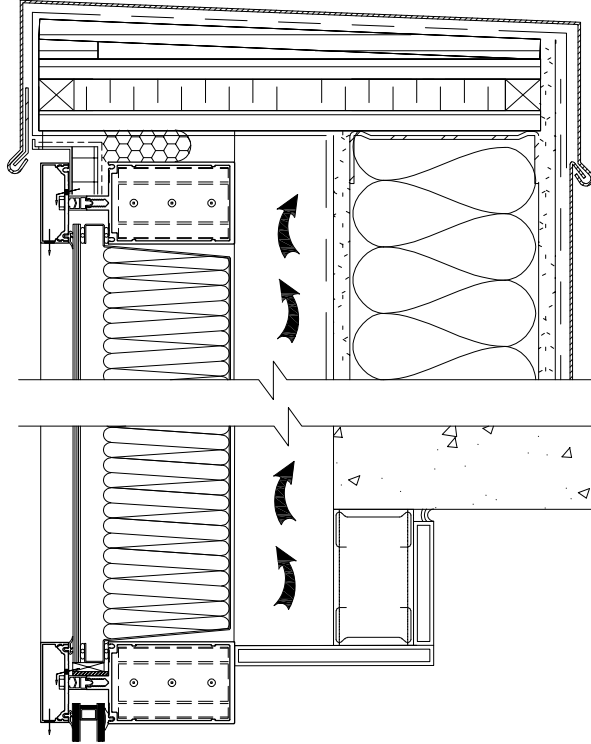
1 11/16" - 43,2mm	<p>Plaque à pression 6803 ou 6806 Double bris thermique V94 Garnitures V1059 et V1058 Vis P24 Bouchon de coin B72</p> <p><i>6803 or 6806 Pressure plate Double V94 Thermal barrier V1059 and V1058 Glazing spline P24 Screw B72 Corner plug</i></p>		 <p>43,2mm [1 11/16"]</p>
2 1/8" - 54mm	<p>Plaque à pression 6802 ou 6805 Triple bris thermique V94 Garnitures V1059 et V1058 Vis P26 Bouchon de coin B80</p> <p><i>6802 or 6805 Pressure plate Triple V94 Thermal barrier V1059 and V1058 Glazing spline P26 Screw B80 Corner plug</i></p>		 <p>54,0mm [2 1/8"]</p>

ÉLÉVATION DE MUR RIDEAU STANDARD STANDARD CURTAIN WALL ELEVATION

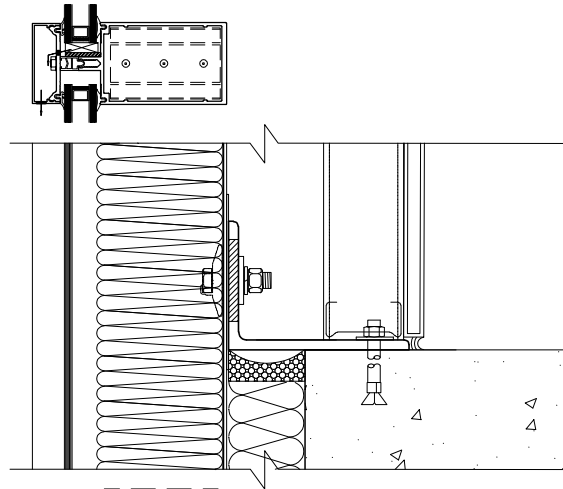


SECTION VERTICALE TYPIQUE DE MUR RIDEAU
TYPICAL CURTAIN WALL VERTICAL SECTION

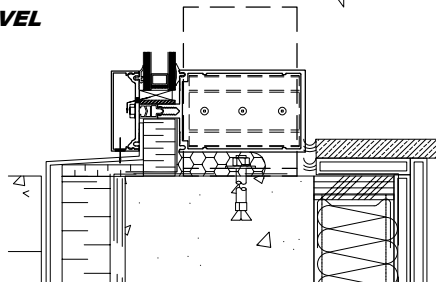
TÊTE DU MUR RIDEAU AU PARAPET
PARAPET CURTAIN WALL HEAD



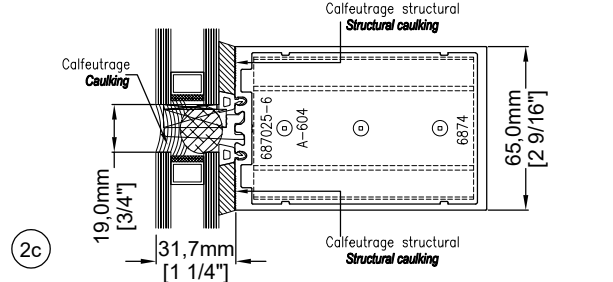
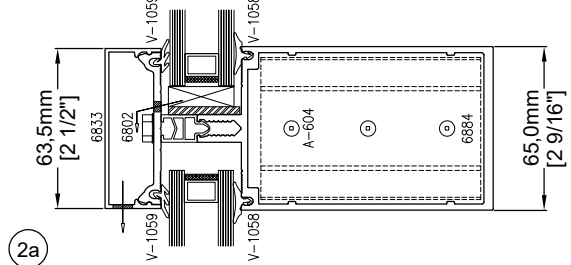
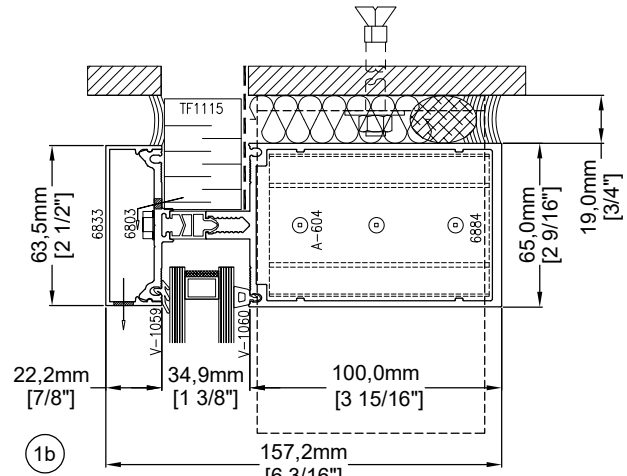
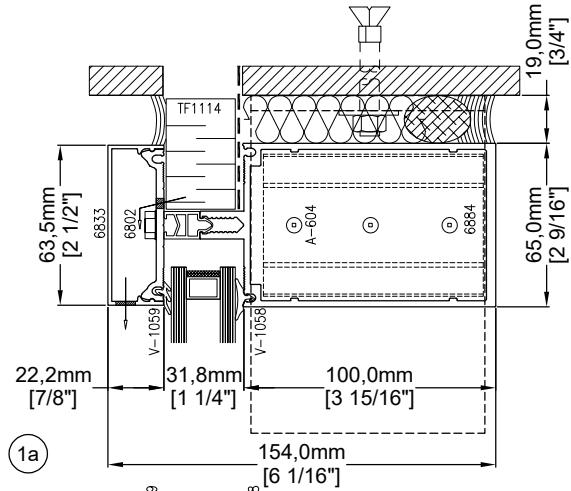
DÉTAIL DE L'ANCHRAGE INTERMÉDIAIRE
ANCHORAGE INTERNE DETAIL



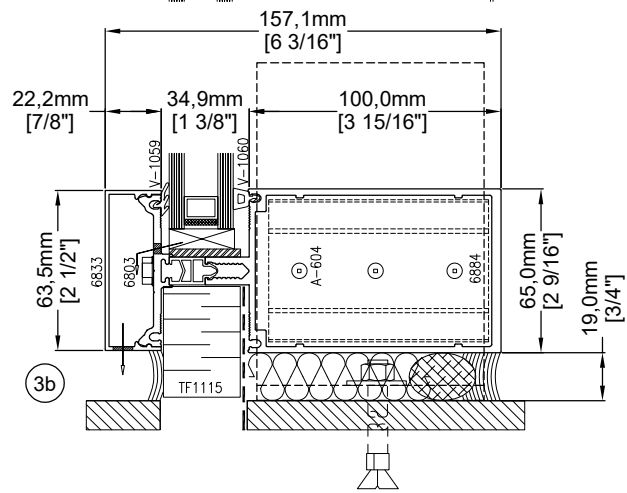
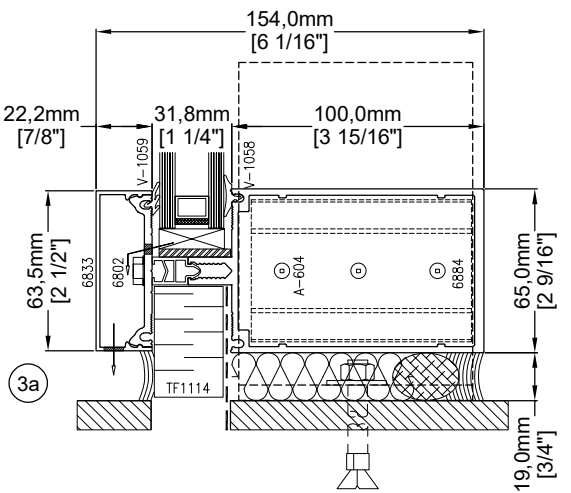
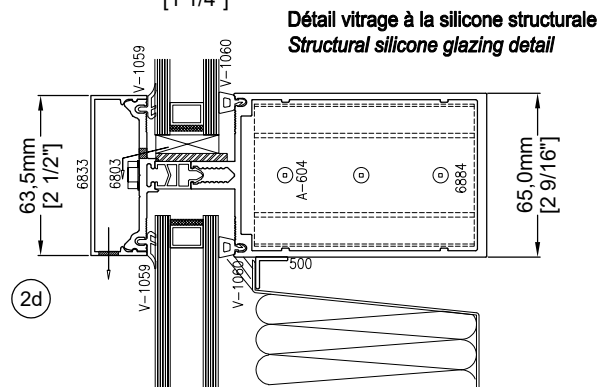
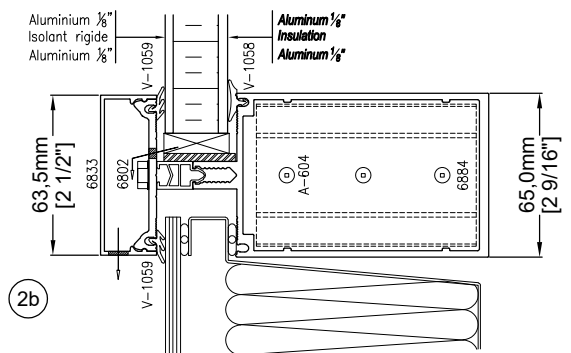
MUR RIDEAU NIVEAU FONDATION
CURTAIN WALL SILL AT FOUNDATION LEVEL

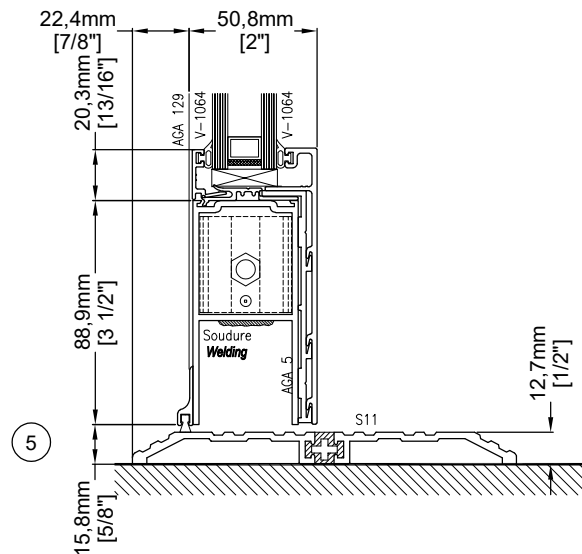
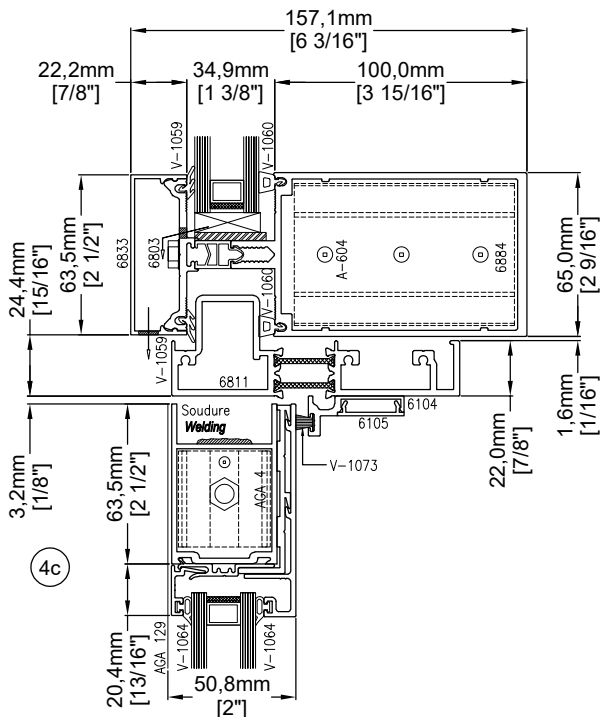
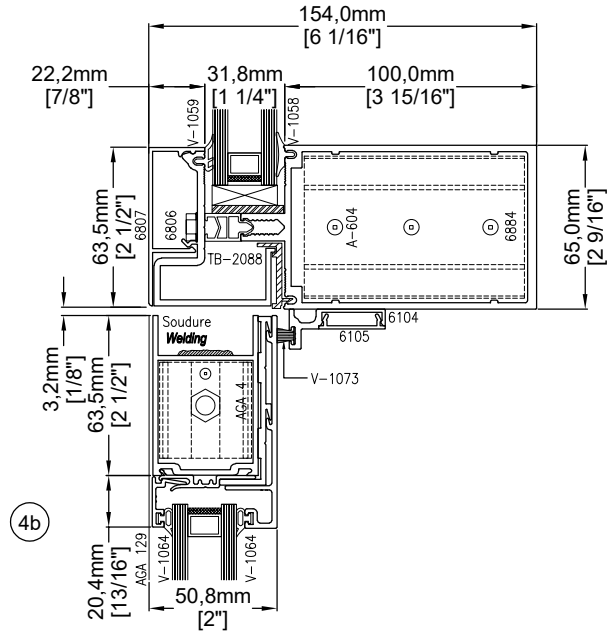
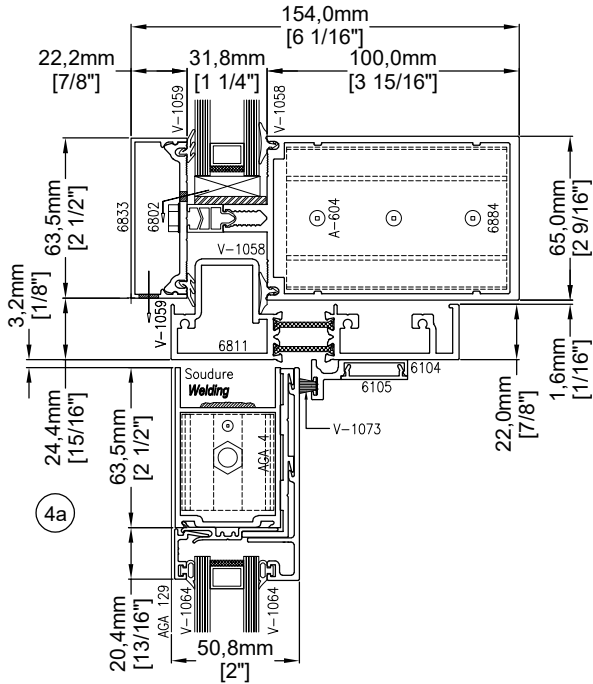


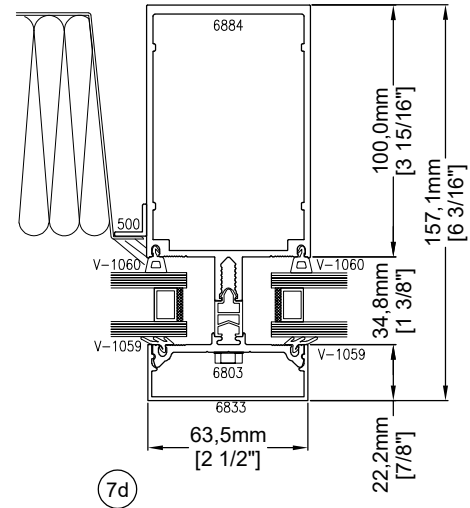
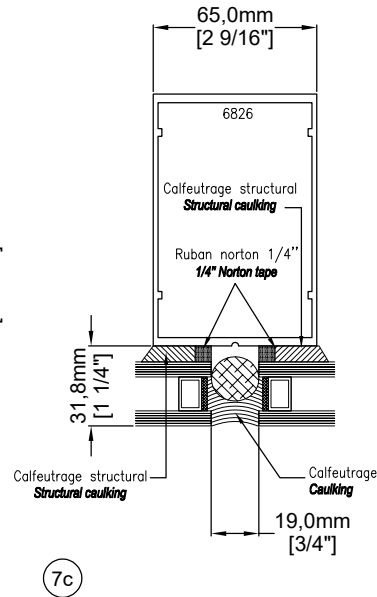
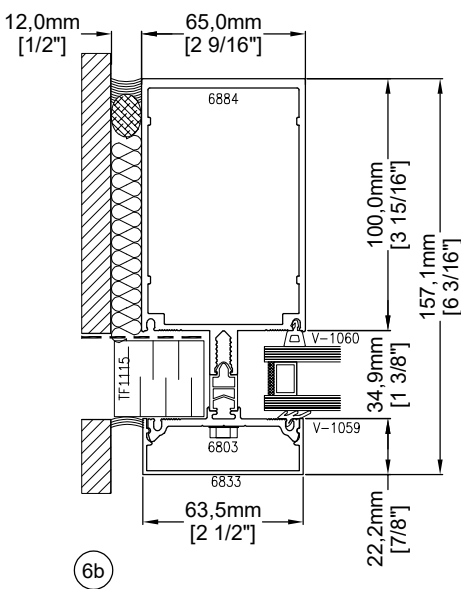
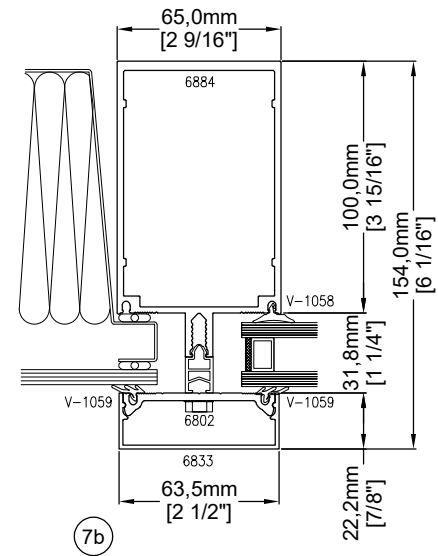
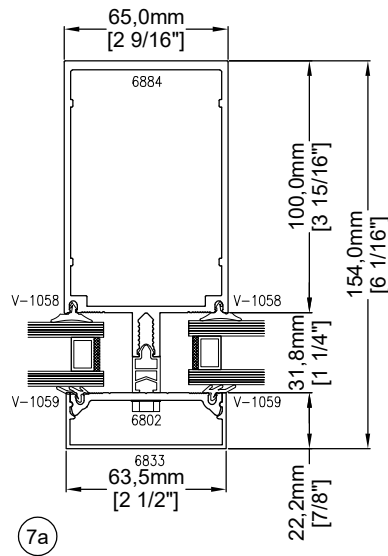
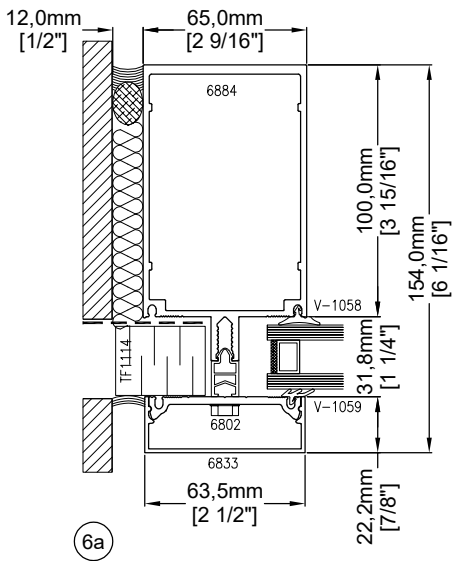
Meneau 6884, 6826 & 6874 Mullion



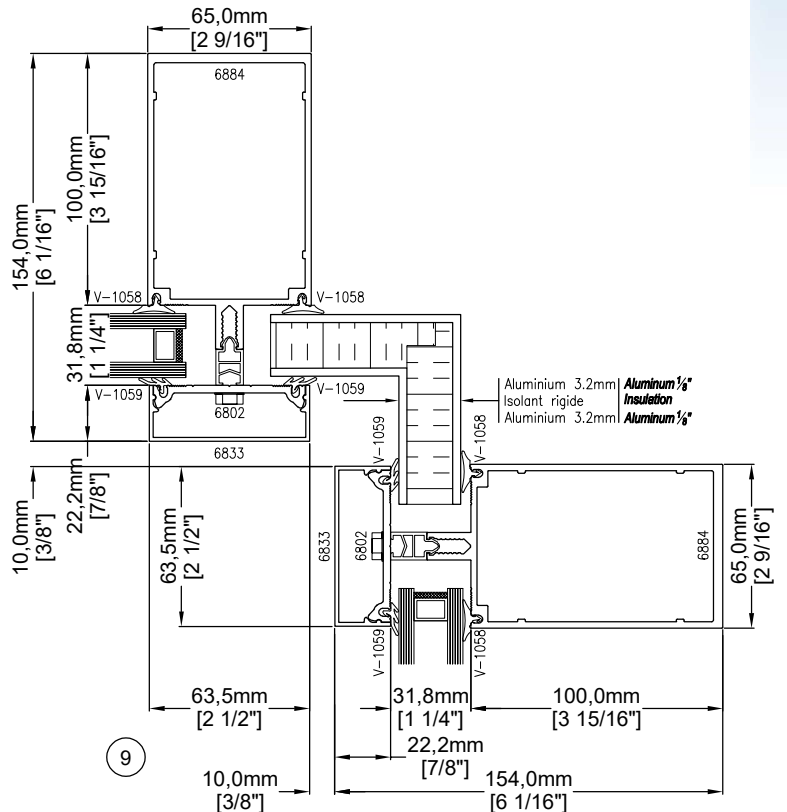
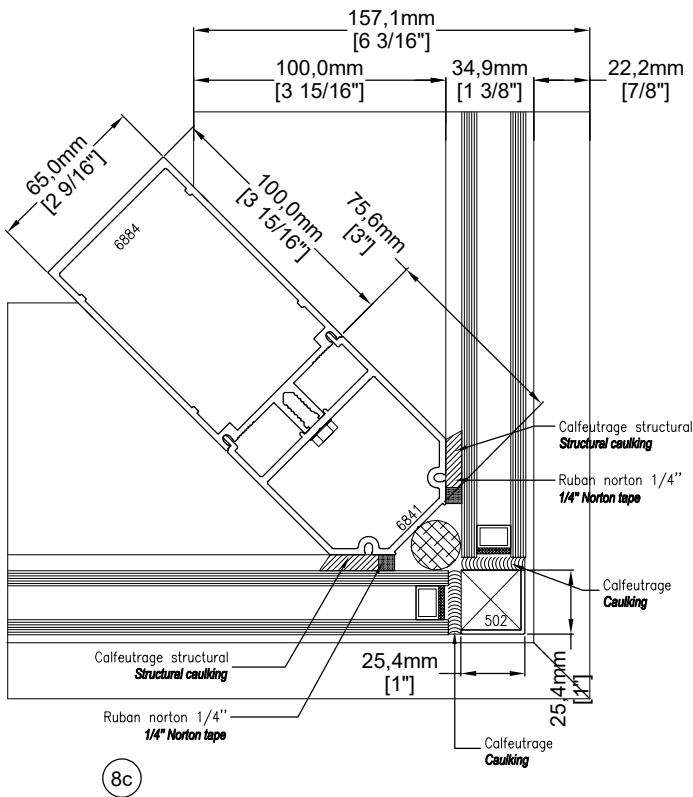
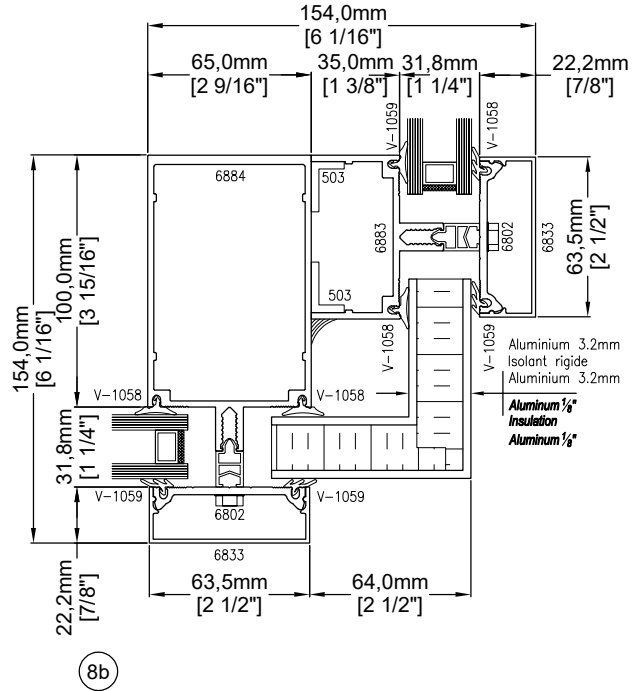
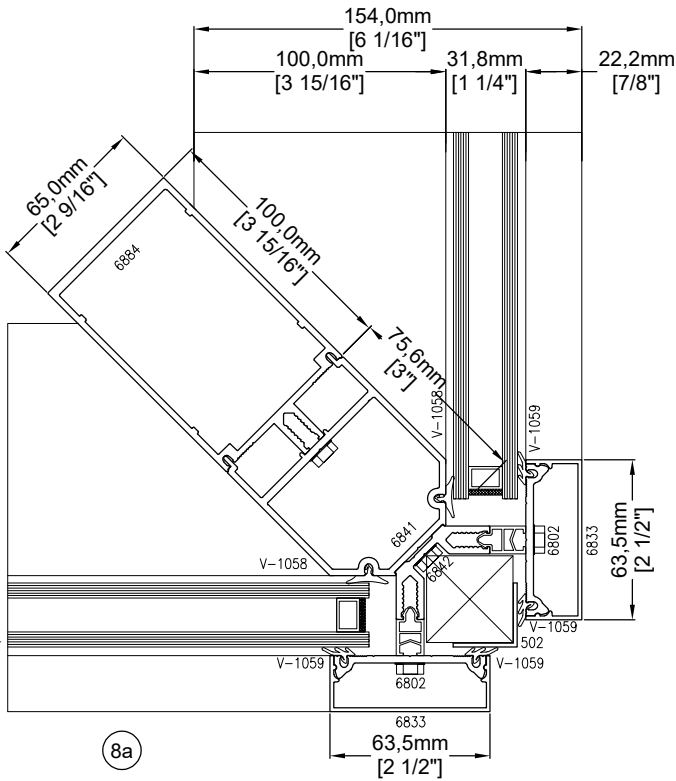
Détail vitrage à la silicone structurale
Structural silicone glazing detail





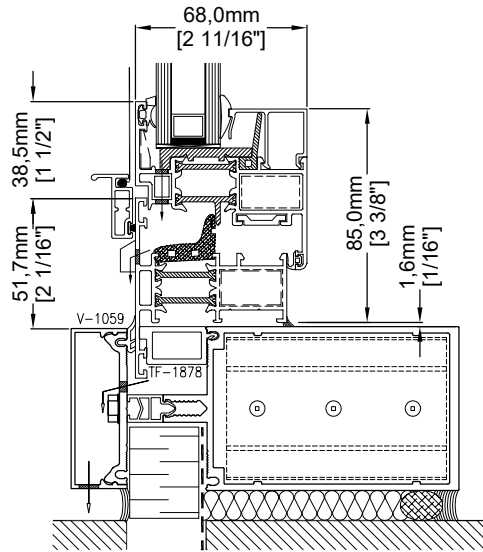


Détail vitrage à la silicone structurale
Structural silicone glazing detail



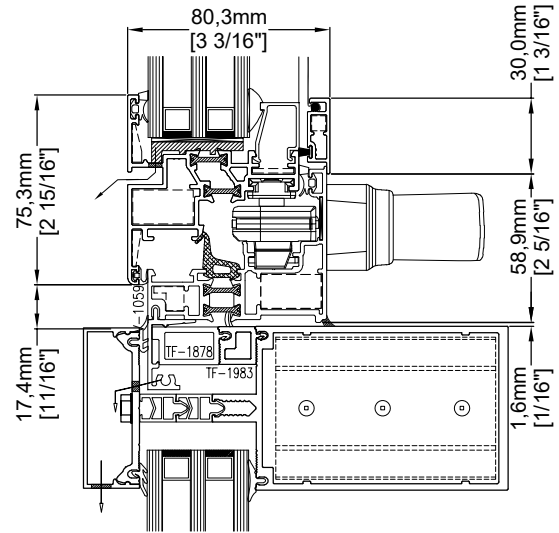
Détail vitrage à la silicone structurale
Structural silicone glazing detail

Insertion fenêtre / Window insertion

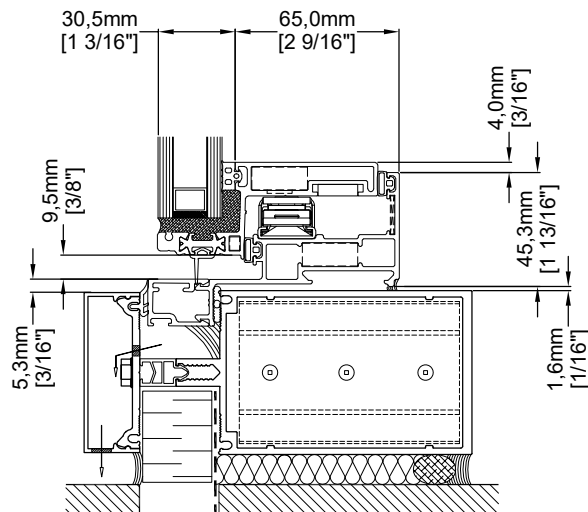


12a

VOIR FENÊTRE 68STH
SEE 68STH WINDOWS

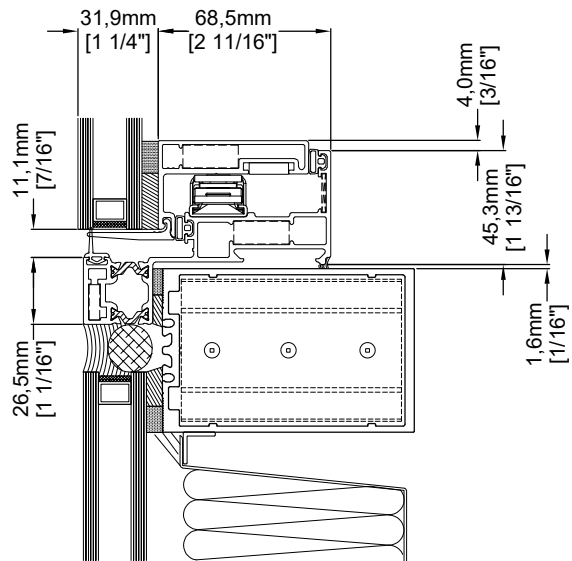


12b



12c

VOIR FENÊTRE 8500TI
SEE 8500TI WINDOWS



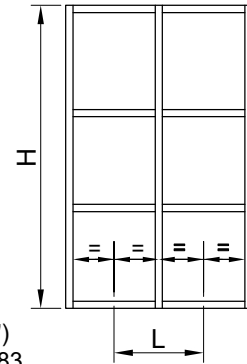
12d

CHARGE LIMITE DES MENEAX VERTICAUX AVEC TRAVERSES LOAD LIMITATION FOR VERTICAL MULLIONS WITH INTERMEDIATE

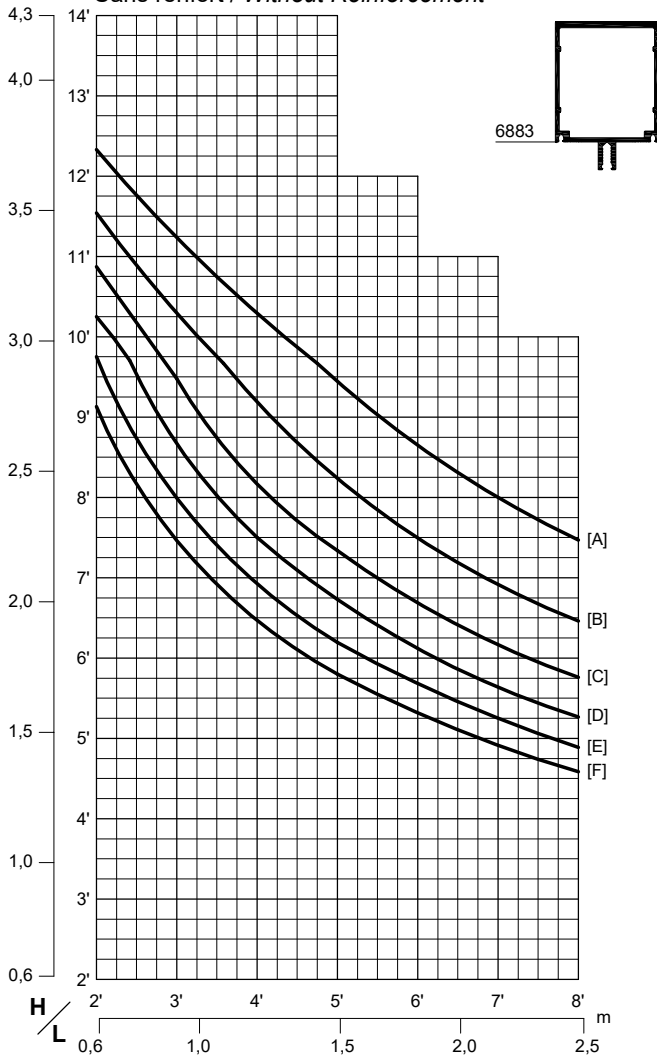
Note :

La surface extérieure du renfort en acier sera recouverte d'une membrane autocollante nonconductrice.

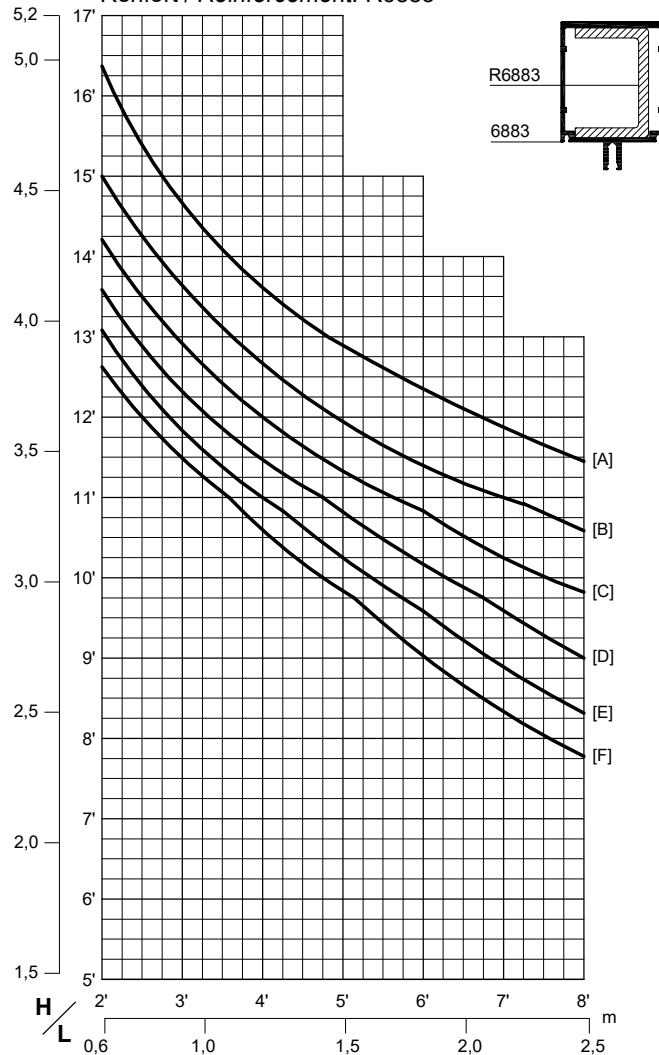
A self-adhesive nonconductive tape will be applied on the exterior sides of the steel reinforcement.



Série 6800HP Series
65mm x 75,4mm (2 9/16" x 3")
Sans renfort / Without Reinforcement



Série 6800HP Series
65mm x 75,4mm (2 9/16" x 3")
Renfort / Reinforcement: R6883



[A] 15 lbs/pi ² - psf (0,72kPa)	[B] 20 lbs/pi ² - psf (0,96kPa)
[C] 25 lbs/pi ² - psf (1,2kPa)	[D] 30 lbs/pi ² - psf (1,44kPa)
[E] 35 lbs/pi ² - psf (1,68kPa)	[F] 40 lbs/pi ² - psf (1,93kPa)

Flèche maximale / Maximum deflection
H/175 ou/ou 19mm (3/4")

Charge limite des meneaux verticaux / Load limitation for vertical mullions

Les courbes tiennent compte du critère le plus restrictif, soit la flèche maximale ou la contrainte maximale.

The curves take into account the most restrictive criterion, i.e. the maximum deflection or the allowable stress.

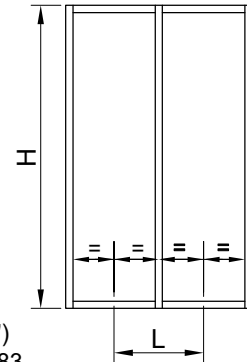
Calculs aux états limites (Ref. CNBC Partie 4) / Limit state design (Ref. NBCC Part 4).

CHARGE LIMITE DES MENEAX VERTICAUX SANS TRAVERSE LOAD LIMITATION FOR VERTICAL MULLIONS WITHOUT INTERMEDIATE

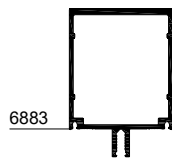
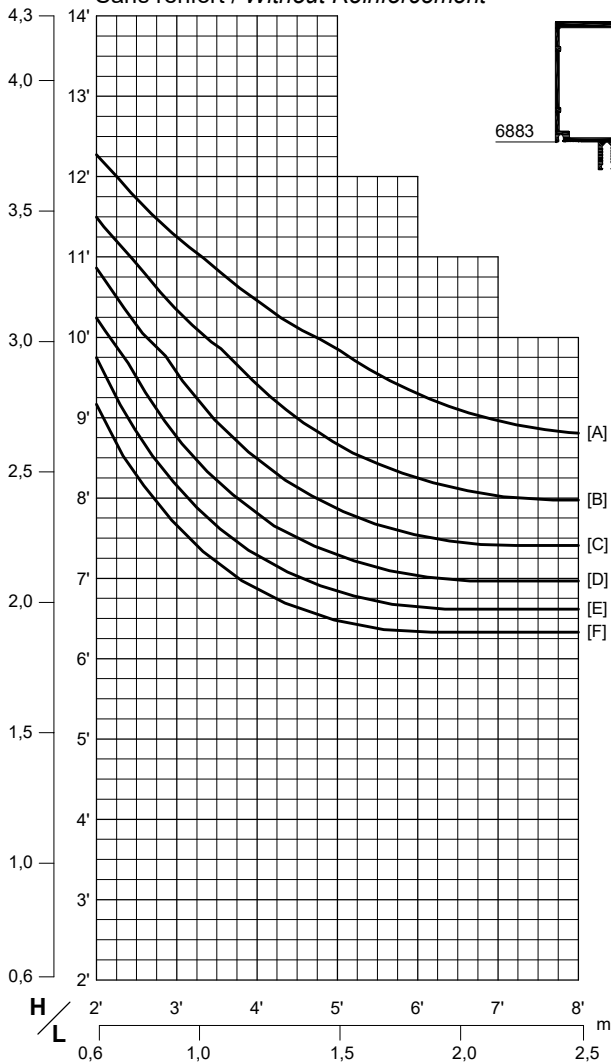
Note :

La surface extérieure du renfort en acier sera recouverte d'une membrane autocollante nonconductrice.

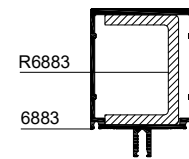
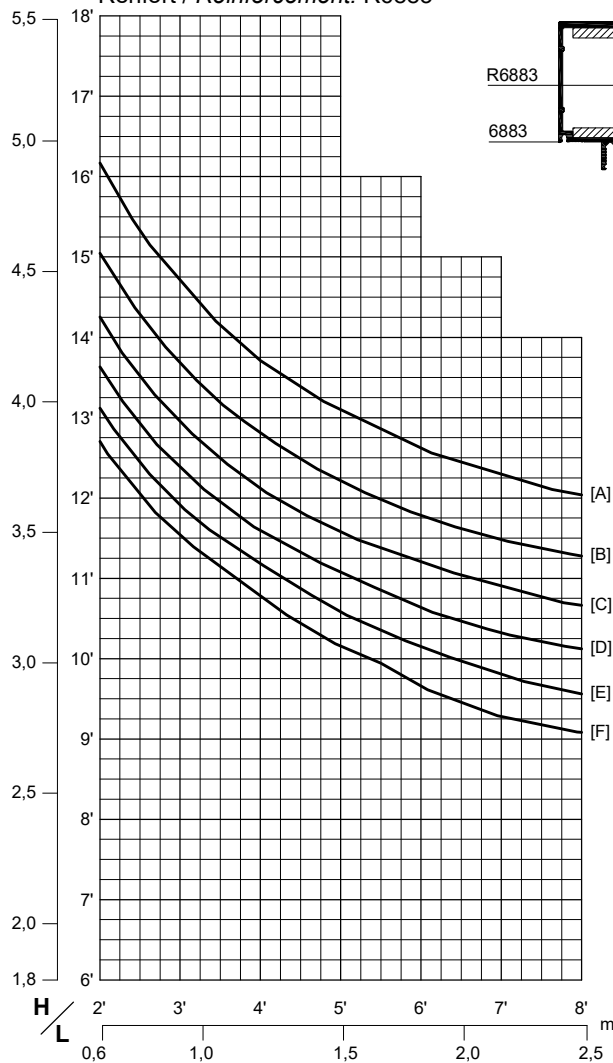
A self-adhesive nonconductive tape will be applied on the exterior sides of the steel reinforcement.



Série 6800HP Series
65mm x 75,4mm (2 9/16" x 3")
Sans renfort / Without Reinforcement



Série 6800HP Series
65mm x 75,4mm (2 9/16" x 3")
Renfort / Reinforcement: R6883



[A] 15 lbs/pi ² - psf (0,72kPa)	[B] 20 lbs/pi ² - psf (0,96kPa)	Flèche maximale / Maximum deflection H/175 ou/ou 19mm (3/4")
[C] 25 lbs/pi ² - psf (1,2kPa)	[D] 30 lbs/pi ² - psf (1,44kPa)	
[E] 35 lbs/pi ² - psf (1,68kPa)	[F] 40 lbs/pi ² - psf (1,93kPa)	

Charge limite des meneaux verticaux / Load limitation for vertical mullions

Les courbes tiennent compte du critère le plus restrictif, soit la flèche maximale ou la contrainte maximale.

The curves take into account the most restrictive criterion, i.e. the maximum deflection or the allowable stress.

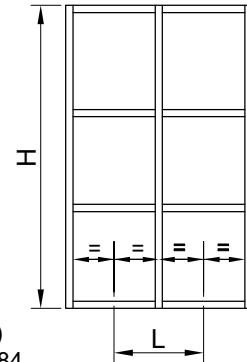
Calculs aux états limites (Ref. CNBC Partie 4) / Limit state design (Ref. NBCC Part 4).

CHARGE LIMITE DES MENEUX VERTICAUX AVEC TRAVERSES LOAD LIMITATION FOR VERTICAL MULLIONS WITH INTERMEDIATE

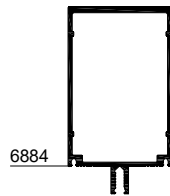
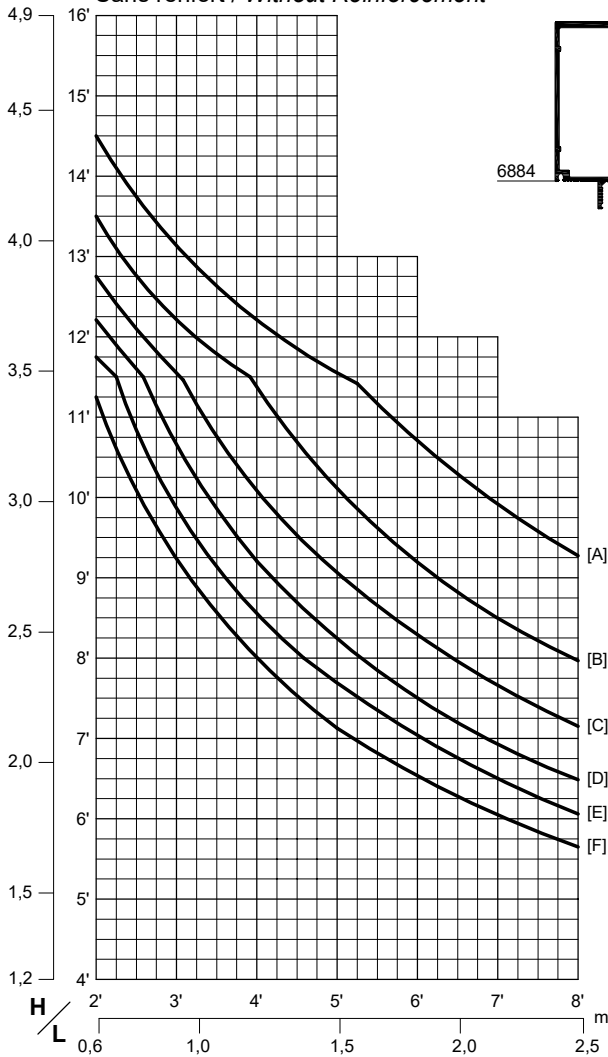
Note :

La surface extérieure du renfort en acier sera recouverte d'une membrane autocollante nonconductrice.

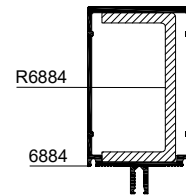
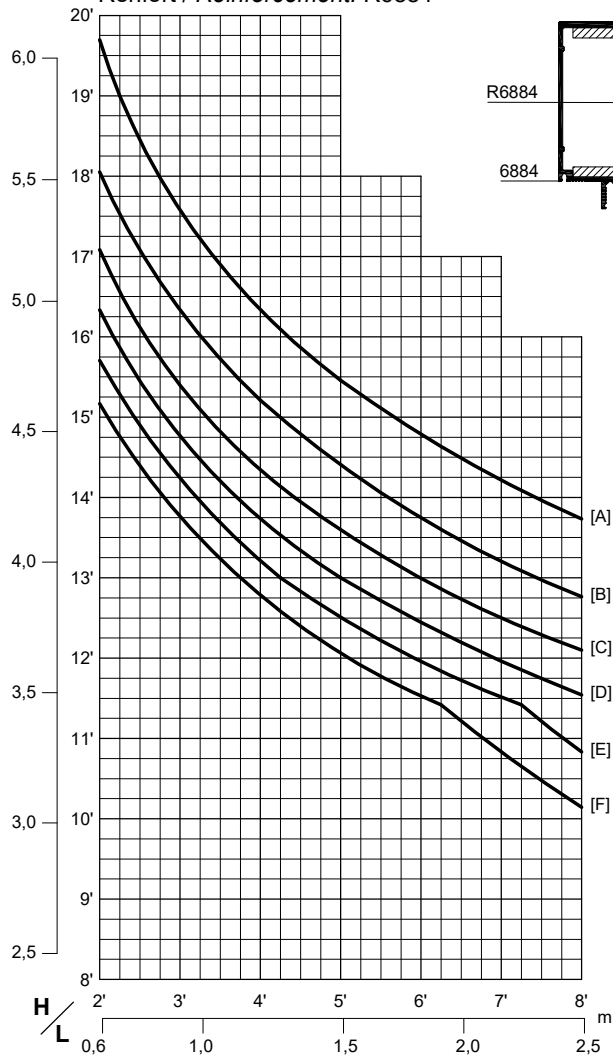
A self-adhesive nonconductive tape will be applied on the exterior sides of the steel reinforcement.



Série 6800HP Series
65mm x 100mm (2 9/16" x 4")
Sans renfort / Without Reinforcement



Série 6800HP Series
65mm x 100mm (2 9/16" x 4")
Renfort / Reinforcement: R6884



[A] 15 lbs/pi ² - psf (0,72kPa)	[B] 20 lbs/pi ² - psf (0,96kPa)	Flèche maximale / Maximum deflection H/175 ou/or 19mm (3/4")
[C] 25 lbs/pi ² - psf (1,2kPa)	[D] 30 lbs/pi ² - psf (1,44kPa)	
[E] 35 lbs/pi ² - psf (1,68kPa)	[F] 40 lbs/pi ² - psf (1,93kPa)	

Charge limite des meneaux verticaux / Load limitation for vertical mullions

Les courbes tiennent compte du critère le plus restrictif, soit la flèche maximale ou la contrainte maximale.

The curves take into account the most restrictive criterion, i.e. the maximum deflection or the allowable stress.

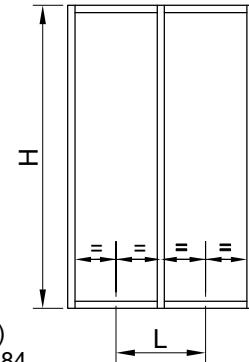
Calculs aux états limites (Ref. CNBC Partie 4) / Limit state design (Ref. NBCC Part 4).

CHARGE LIMITE DES MENEUX VERTICAUX SANS TRAVERSE LOAD LIMITATION FOR VERTICAL MULLIONS WITHOUT INTERMEDIATE

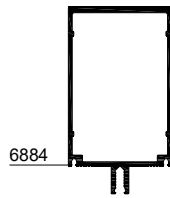
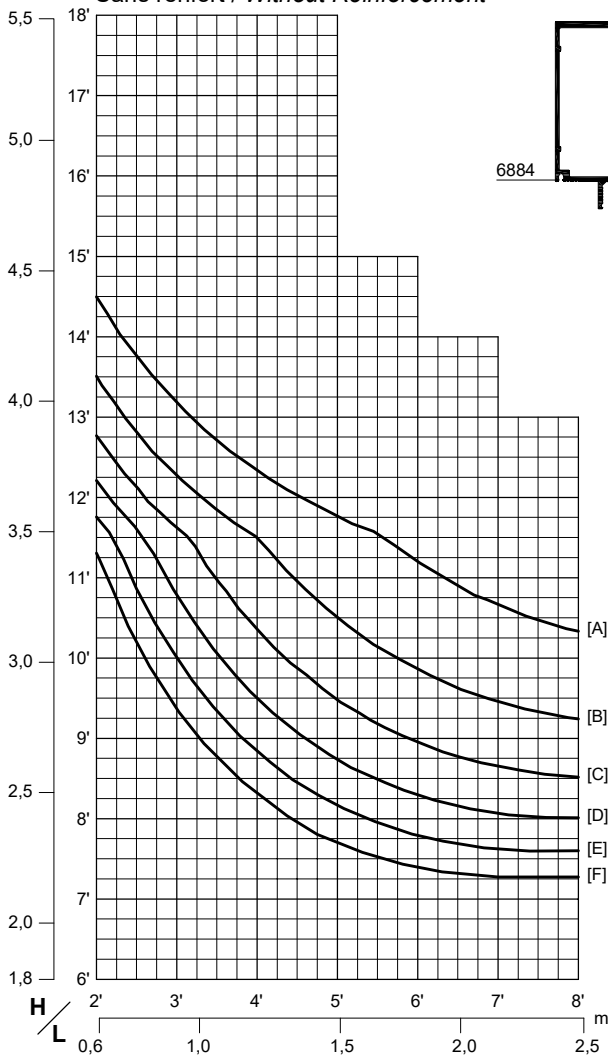
Note :

La surface extérieure du renfort en acier sera recouverte d'une membrane autocollante nonconductrice.

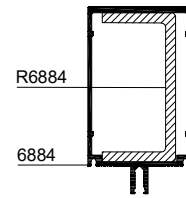
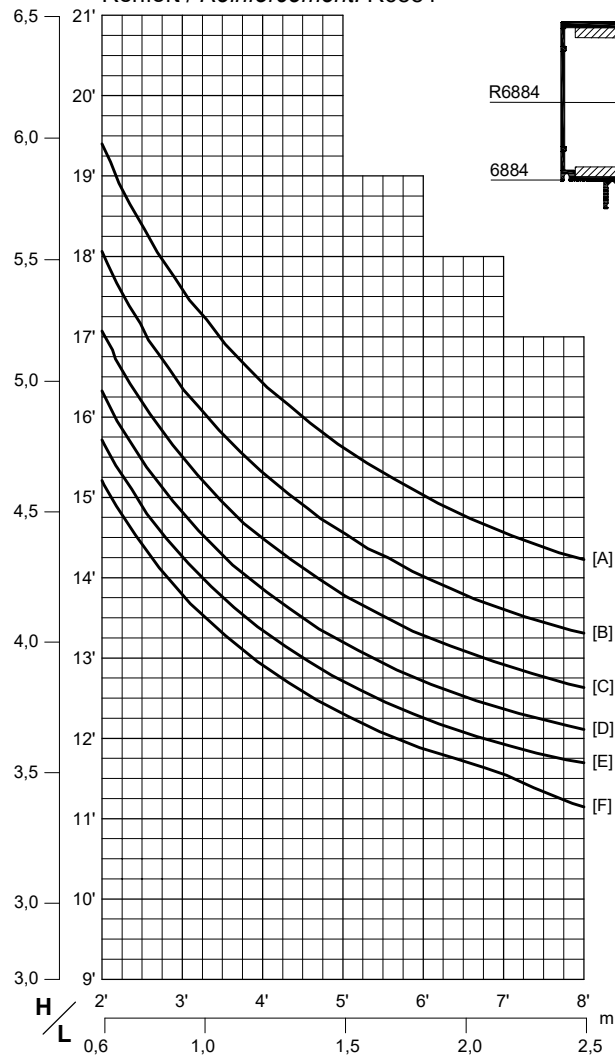
A self-adhesive nonconductive tape will be applied on the exterior sides of the steel reinforcement.



Série 6800HP Series
65mm x 100mm (2 9/16" x 4")
Sans renfort / Without Reinforcement



Série 6800HP Series
65mm x 100mm (2 9/16" x 4")
Renfort / Reinforcement: R6884



[A] 15 lbs/pi ² - psf (0,72kPa)	[B] 20 lbs/pi ² - psf (0,96kPa)	Flèche maximale / Maximum deflection H/175 ou/ou 19mm (3/4")
[C] 25 lbs/pi ² - psf (1,2kPa)	[D] 30 lbs/pi ² - psf (1,44kPa)	
[E] 35 lbs/pi ² - psf (1,68kPa)	[F] 40 lbs/pi ² - psf (1,93kPa)	

Charge limite des meneaux verticaux / Load limitation for vertical mullions

Les courbes tiennent compte du critère le plus restrictif, soit la flèche maximale ou la contrainte maximale.

The curves take into account the most restrictive criterion, i.e. the maximum deflection or the allowable stress.

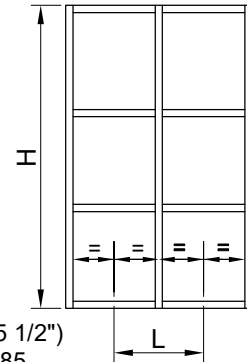
Calculs aux états limites (Ref. CNBC Partie 4) / Limit state design (Ref. NBCC Part 4).

CHARGE LIMITE DES MENEUX VERTICAUX AVEC TRAVERSES LOAD LIMITATION FOR VERTICAL MULLIONS WITH INTERMEDIATE

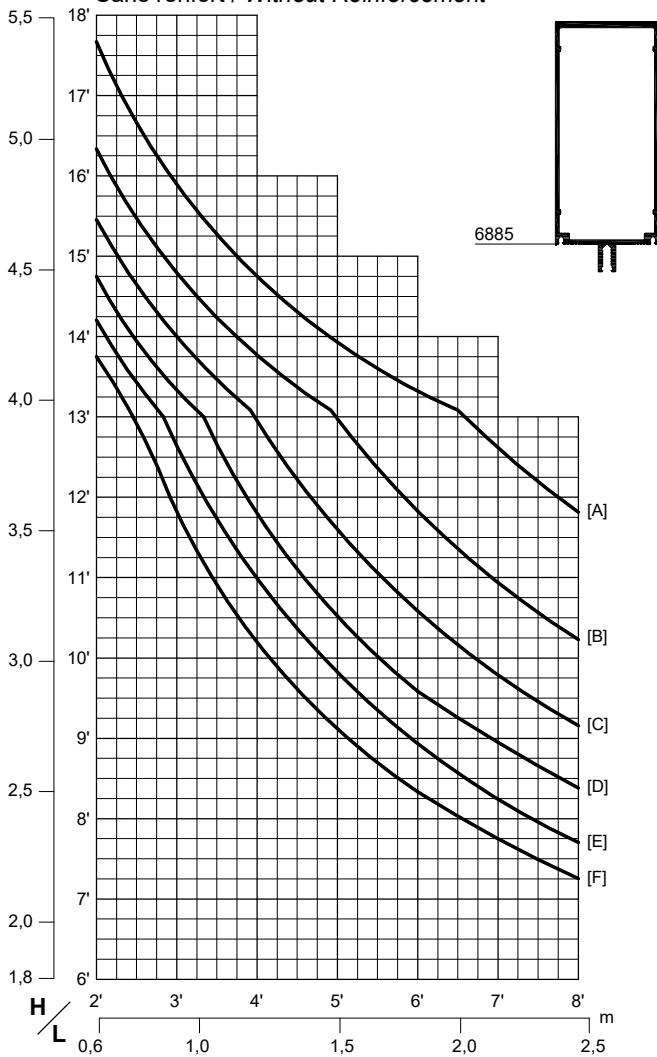
Note :

La surface extérieure du renfort en acier sera recouverte d'une membrane autocollante nonconductrice.

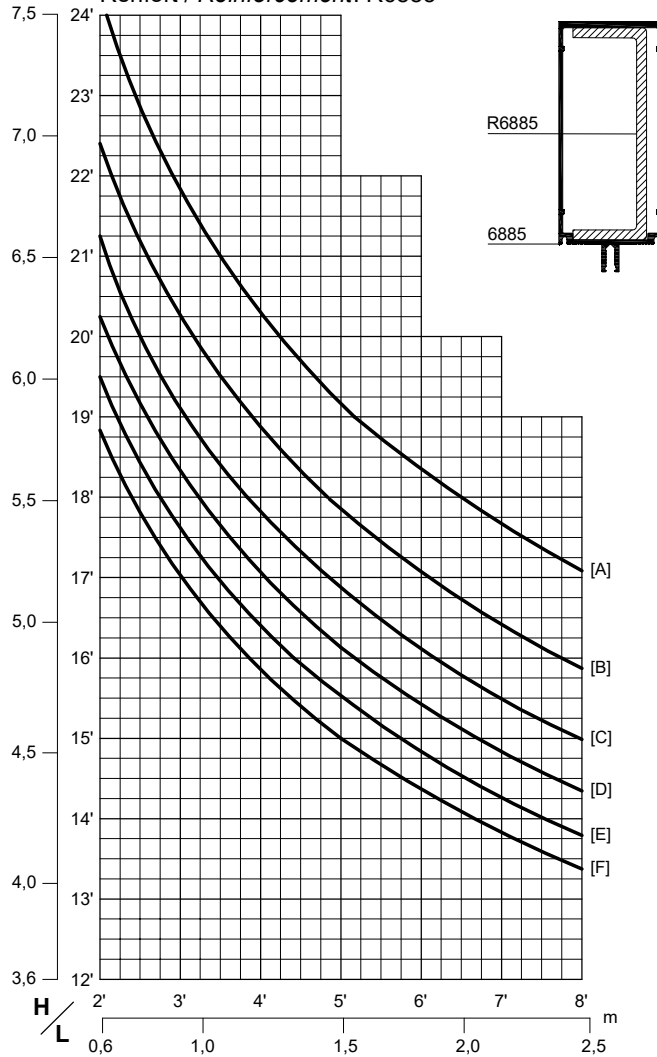
A self-adhesive nonconductive tape will be applied on the exterior sides of the steel reinforcement.



Série 6800HP Series
65mm x 139,7mm (2 9/16" x 5 1/2")
Sans renfort / Without Reinforcement



Série 6800HP Series
65mm x 139,7mm (2 9/16" x 5 1/2")
Renfort / Reinforcement: R6885



[A] 15 lbs/pi ² - psf (0,72kPa)	[B] 20 lbs/pi ² - psf (0,96kPa)	Flèche maximale / Maximum deflection H/175 ou/or 19mm (3/4")
[C] 25 lbs/pi ² - psf (1,2kPa)	[D] 30 lbs/pi ² - psf (1,44kPa)	
[E] 35 lbs/pi ² - psf (1,68kPa)	[F] 40 lbs/pi ² - psf (1,93kPa)	

Charge limite des meneaux verticaux / Load limitation for vertical mullions

Les courbes tiennent compte du critère le plus restrictif, soit la flèche maximale ou la contrainte maximale.

The curves take into account the most restrictive criterion, i.e. the maximum deflection or the allowable stress.

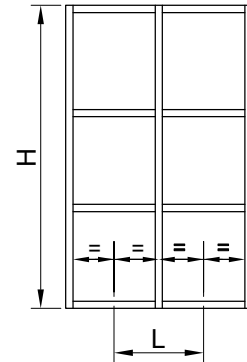
Calculs aux états limites (Ref. CNBC Partie 4) / Limit state design (Ref. NBCC Part 4).

CHARGE LIMITE DES MENEUX VERTICAUX AVEC TRAVERSES LOAD LIMITATION FOR VERTICAL MULLIONS WITH INTERMEDIATE

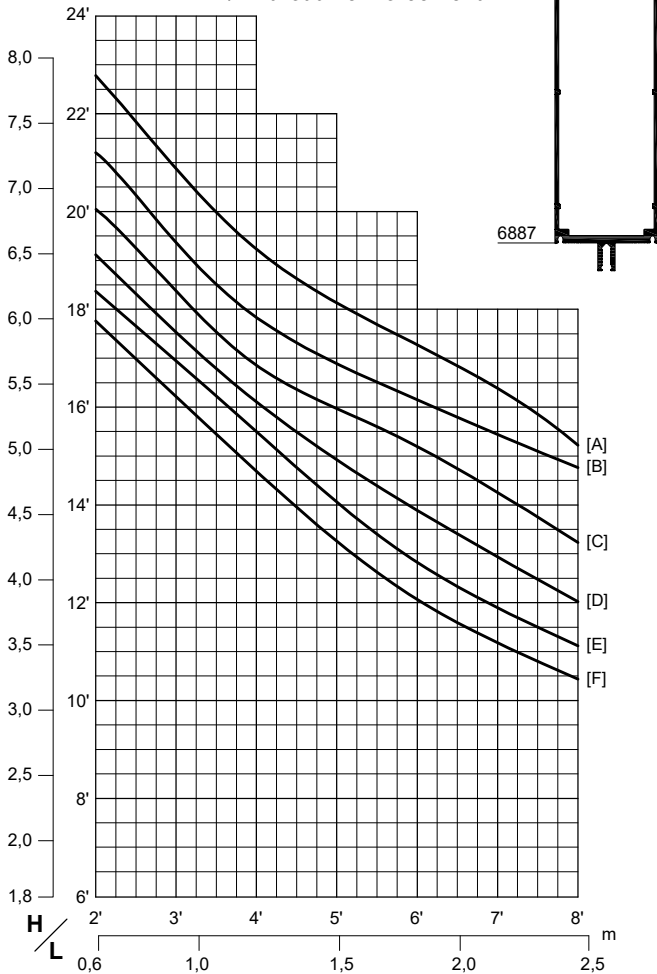
Note:

La surface extérieure du renfort en acier sera recouverte d'une membrane autocollante nonconductrice.

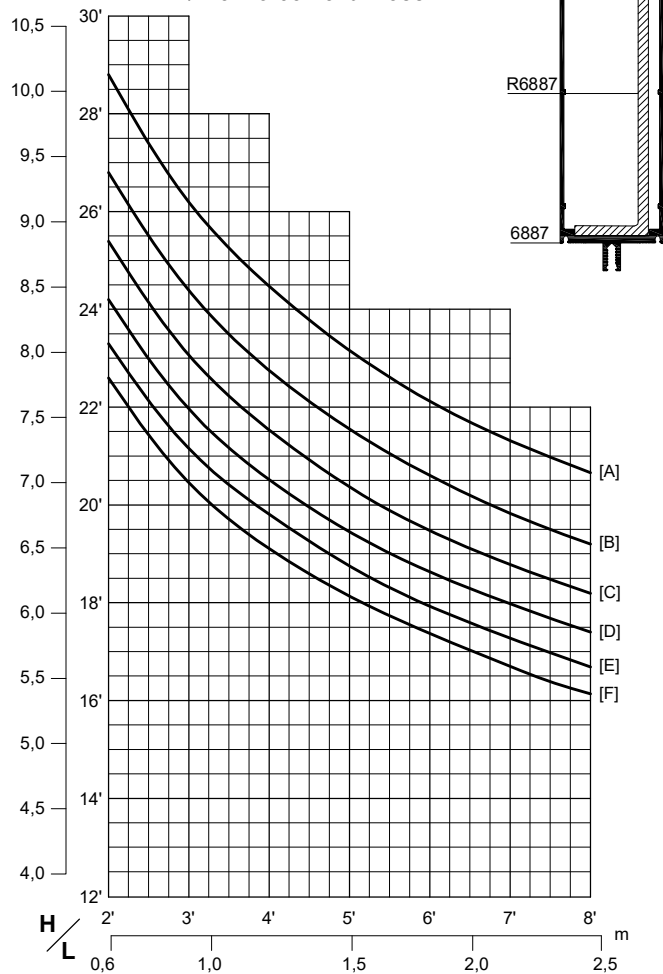
A self-adhesive nonconductive tape will be applied on the exterior sides of the steel reinforcement.



Série 6800 Series
65mm x 190,5mm (2 9/16" x 7 1/2")
Sans renfort / Without Reinforcement



Série 6800 Series
65mm x 190,5mm (2 9/16" x 7 1/2")
Renfort / Reinforcement: R6887



[A] 15 lbs/pi ² - psf (0,72kPa)	[B] 20 lbs/pi ² - psf (0,96kPa)	Flèche maximale / Maximum deflection H/175 ou/or 19mm (3/4")
[C] 25 lbs/pi ² - psf (1,2kPa)	[D] 30 lbs/pi ² - psf (1,44kPa)	
[E] 35 lbs/pi ² - psf (1,68kPa)	[F] 40 lbs/pi ² - psf (1,93kPa)	

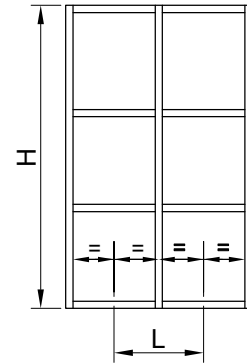
Charge limite des meneaux verticaux / Load limitation for vertical mullions

Les courbes tiennent compte du critère le plus restrictif, soit la flèche maximale ou la contrainte maximale.

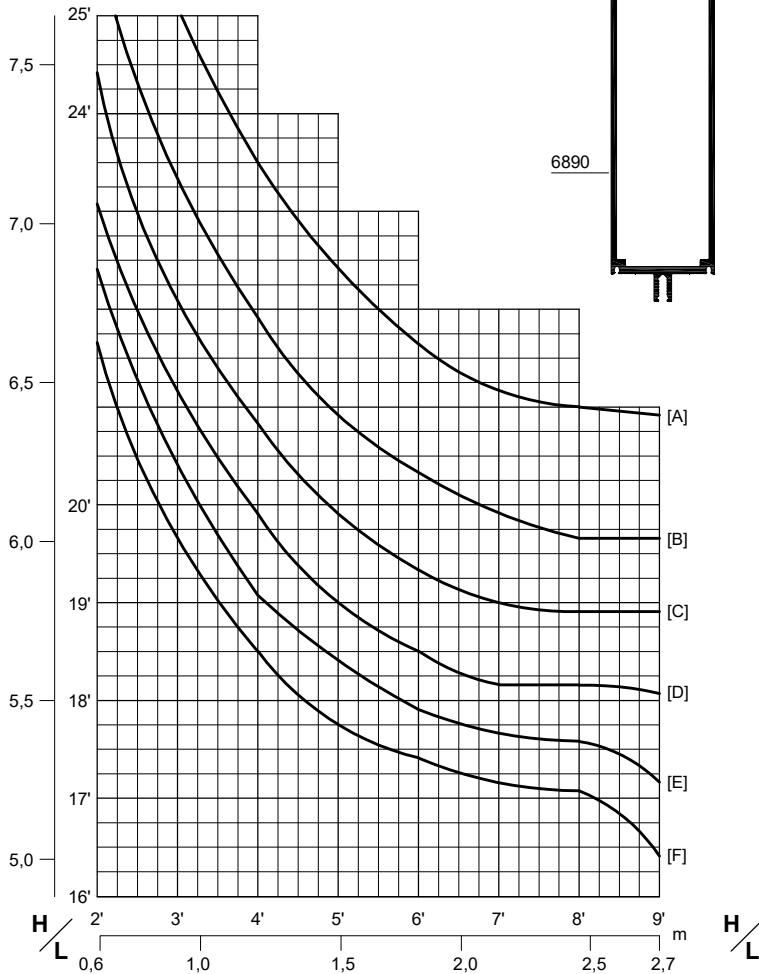
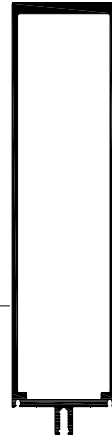
The curves take into account the most restrictive criterion, i.e. the maximum deflection or the allowable stress.

Calculs aux états limites (Ref. CNBC Partie 4) / Limit state design (Ref. NBCC Part 4).

CHARGE LIMITE DES MENEUX VERTICAUX AVEC TRAVERSES LOAD LIMITATION FOR VERTICAL MULLIONS WITH INTERMEDIATE



Série 6800 Series
65mm x 254mm (2 9/16" x 10")
Sans renfort / Without Reinforcement



[A] 15 lbs/pi ² - psf (0,72kPa)	[B] 20 lbs/pi ² - psf (0,96kPa)	Flèche maximale / Maximum deflection H/175 ou/or 19mm (3/4")
[C] 25 lbs/pi ² - psf (1,2kPa)	[D] 30 lbs/pi ² - psf (1,44kPa)	
[E] 35 lbs/pi ² - psf (1,68kPa)	[F] 40 lbs/pi ² - psf (1,93kPa)	

Charge limite des meneaux verticaux / Load limitation for vertical mullions

Les courbes tiennent compte du critère le plus restrictif, soit la flèche maximale ou la contrainte maximale.

The curves take into account the most restrictive criterion, i.e. the maximum deflection or the allowable stress.

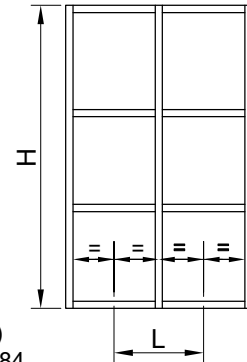
Calculs aux états limites (Ref. CNBC Partie 4) / Limit state design (Ref. NBCC Part 4).

CHARGE LIMITE DES MENEUX VERTICAUX AVEC TRAVERSES LOAD LIMITATION FOR VERTICAL MULLIONS WITH INTERMEDIATE

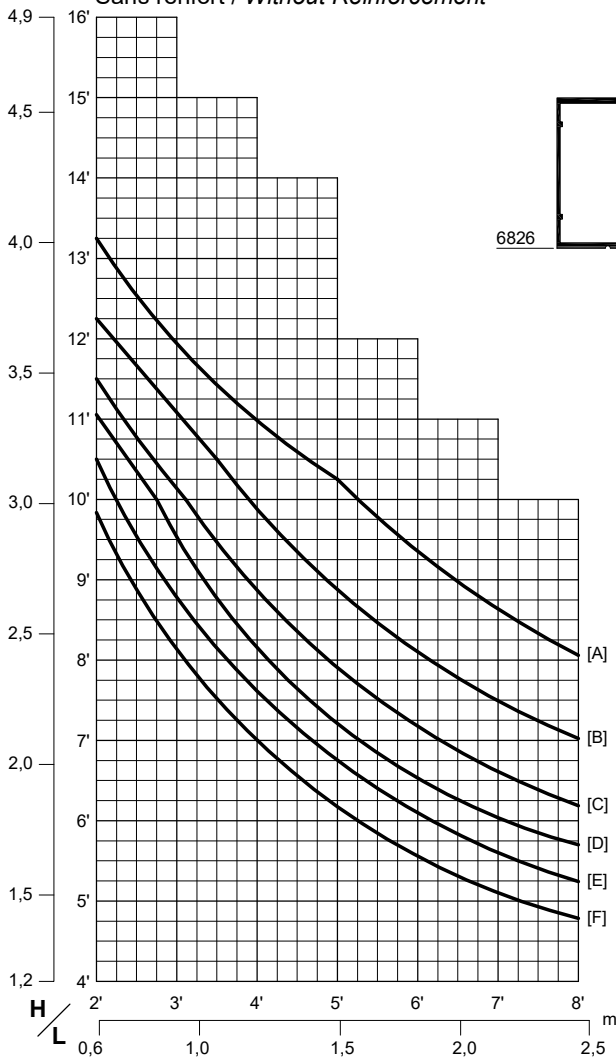
Note :

La surface extérieure du renfort en acier sera recouverte d'une membrane autocollante nonconductrice.

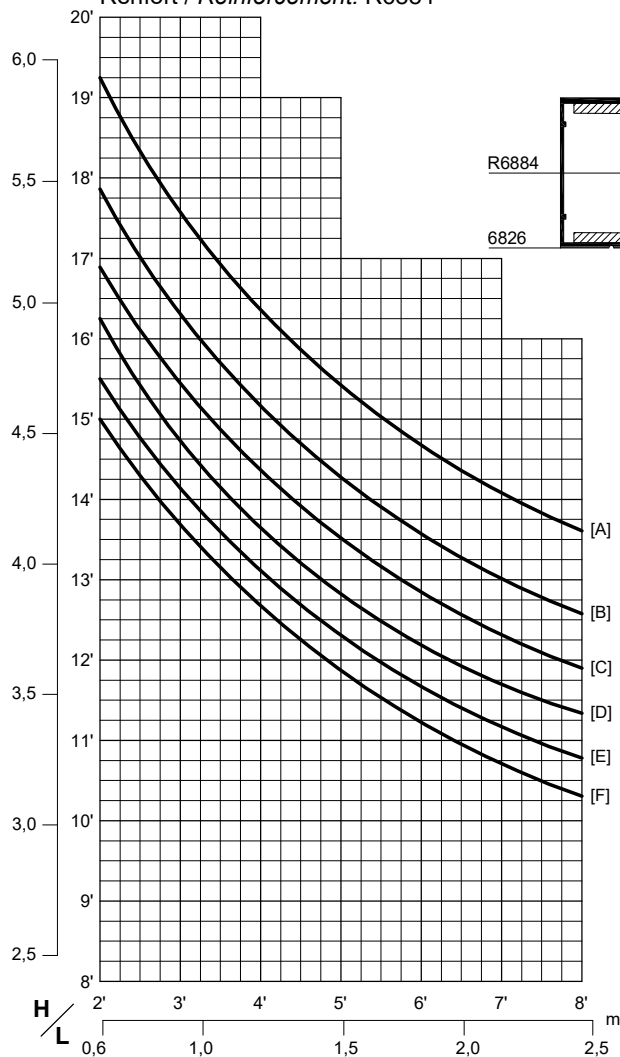
A self-adhesive nonconductive tape will be applied on the exterior sides of the steel reinforcement.



Série 6800HP Series
65mm x 100mm (2 9/16" x 4")
Sans renfort / Without Reinforcement



Série 6800HP Series
65mm x 100mm (2 9/16" x 4")
Renfort / Reinforcement: R6884



[A] 15 lbs/pi ² - psf (0,72kPa)	[B] 20 lbs/pi ² - psf (0,96kPa)	Flèche maximale / Maximum deflection H/175 ou/or 19mm (3/4")
[C] 25 lbs/pi ² - psf (1,2kPa)	[D] 30 lbs/pi ² - psf (1,44kPa)	
[E] 35 lbs/pi ² - psf (1,68kPa)	[F] 40 lbs/pi ² - psf (1,93kPa)	

Charge limite des meneaux verticaux / Load limitation for vertical mullions

Les courbes tiennent compte du critère le plus restrictif, soit la flèche maximale ou la contrainte maximale.

The curves take into account the most restrictive criterion, i.e. the maximum deflection or the allowable stress.

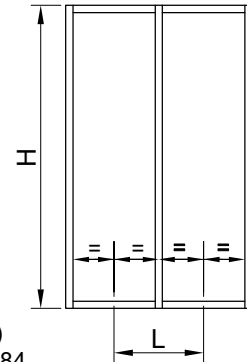
Calculs aux états limites (Ref. CNBC Partie 4) / Limit state design (Ref. NBCC Part 4).

CHARGE LIMITE DES MENEUX VERTICAUX SANS TRAVERSE LOAD LIMITATION FOR VERTICAL MULLIONS WITHOUT INTERMEDIATE

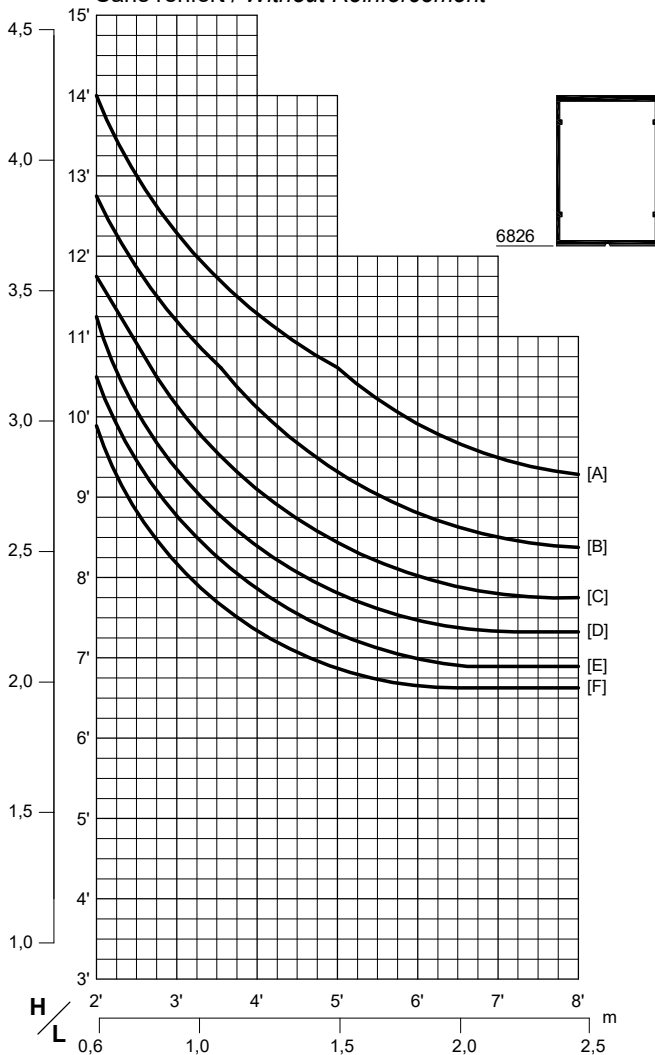
Note :

La surface extérieure du renfort en acier sera recouverte d'une membrane autocollante nonconductive.

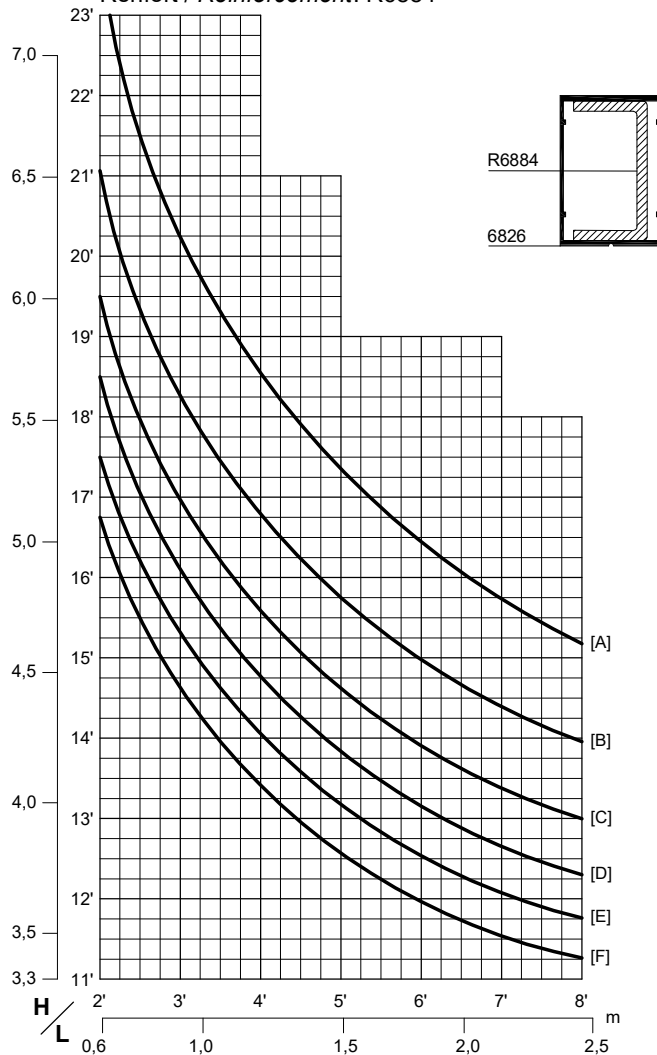
A self-adhesive nonconductive tape will be applied on the exterior sides of the steel reinforcement.



Série 6800HP Series
65mm x 100mm (2 9/16" x 4")
Sans renfort / Without Reinforcement



Série 6800HP Series
65mm x 100mm (2 9/16" x 4")
Renfort / Reinforcement: R6884



[A] 15 lbs/pi ² - psf (0,72kPa)	[B] 20 lbs/pi ² - psf (0,96kPa)	Flèche maximale / Maximum deflection H/175 ou/ou 19mm (3/4")
[C] 25 lbs/pi ² - psf (1,2kPa)	[D] 30 lbs/pi ² - psf (1,44kPa)	
[E] 35 lbs/pi ² - psf (1,68kPa)	[F] 40 lbs/pi ² - psf (1,93kPa)	

Charge limite des meneaux verticaux / Load limitation for vertical mullions

Les courbes tiennent compte du critère le plus restrictif, soit la flèche maximale ou la contrainte maximale.

The curves take into account the most restrictive criterion, i.e. the maximum deflection or the allowable stress.

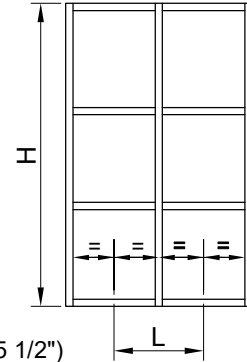
Calculs aux états limites (Ref. CNBC Partie 4) / Limit state design (Ref. NBCC Part 4).

CHARGE LIMITE DES MENEAX VERTICAUX AVEC TRAVERSES LOAD LIMITATION FOR VERTICAL MULLIONS WITH INTERMEDIATE

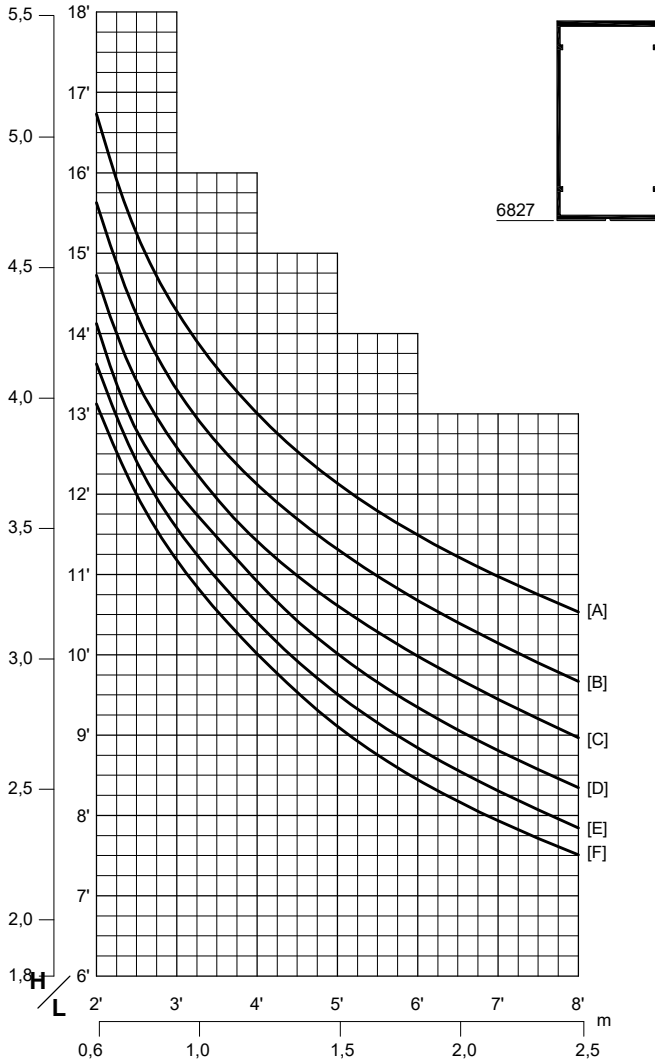
Note :

La surface extérieure du renfort en acier sera recouverte d'une membrane autocollante nonconductrice.

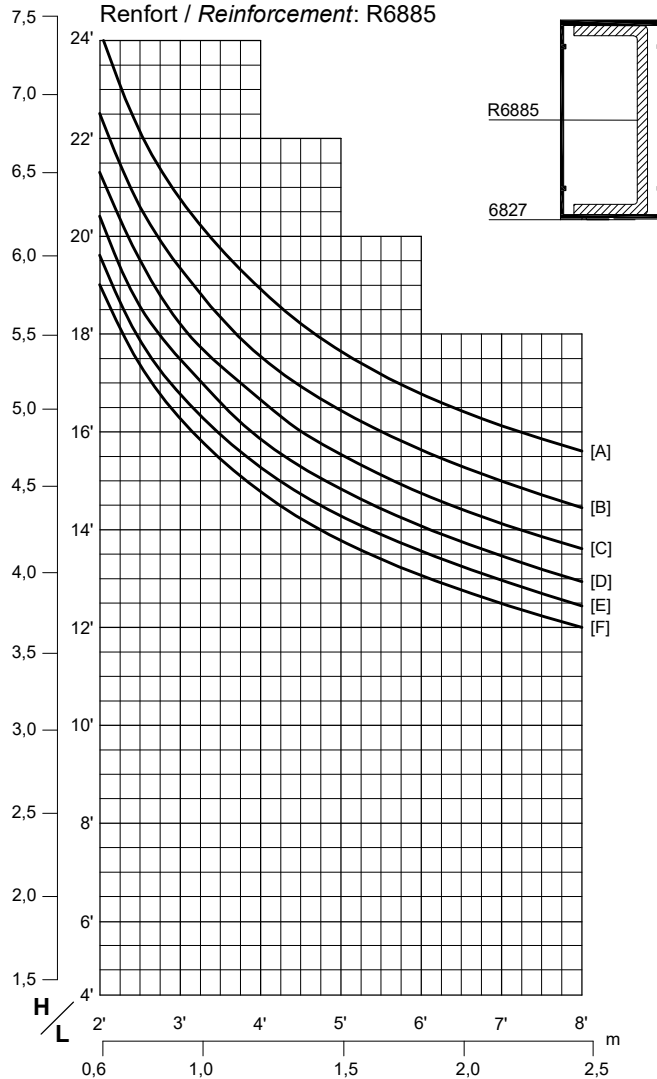
A self-adhesive nonconductive tape will be applied on the exterior sides of the steel reinforcement.



Série 6800HP Series
65mm x 139,7mm (2 9/16" x 5 1/2")
Sans renfort / Without Reinforcement



Série 6800HP Series
65mm x 139,7mm (2 9/16" x 5 1/2")
Renfort / Reinforcement: R6885



[A] 15 lbs/pi ² - psf (0,72kPa)	[B] 20 lbs/pi ² - psf (0,96kPa)	Flèche maximale / Maximum deflection H/175 ou/or 19mm (3/4")
[C] 25 lbs/pi ² - psf (1,2kPa)	[D] 30 lbs/pi ² - psf (1,44kPa)	
[E] 35 lbs/pi ² - psf (1,68kPa)	[F] 40 lbs/pi ² - psf (1,93kPa)	

Charge limite des meneaux verticaux / Load limitation for vertical mullions

Les courbes tiennent compte du critère le plus restrictif, soit la flèche maximale ou la contrainte maximale.

The curves take into account the most restrictive criterion, i.e. the maximum deflection or the allowable stress.

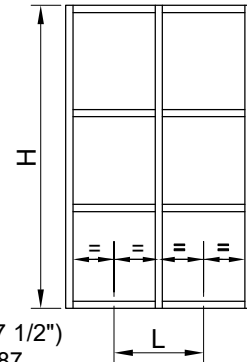
Calculs aux états limites (Ref. CNBC Partie 4) / Limit state design (Ref. NBCC Part 4).

CHARGE LIMITE DES MENEAX VERTICAUX AVEC TRAVERSES LOAD LIMITATION FOR VERTICAL MULLIONS WITH INTERMEDIATE

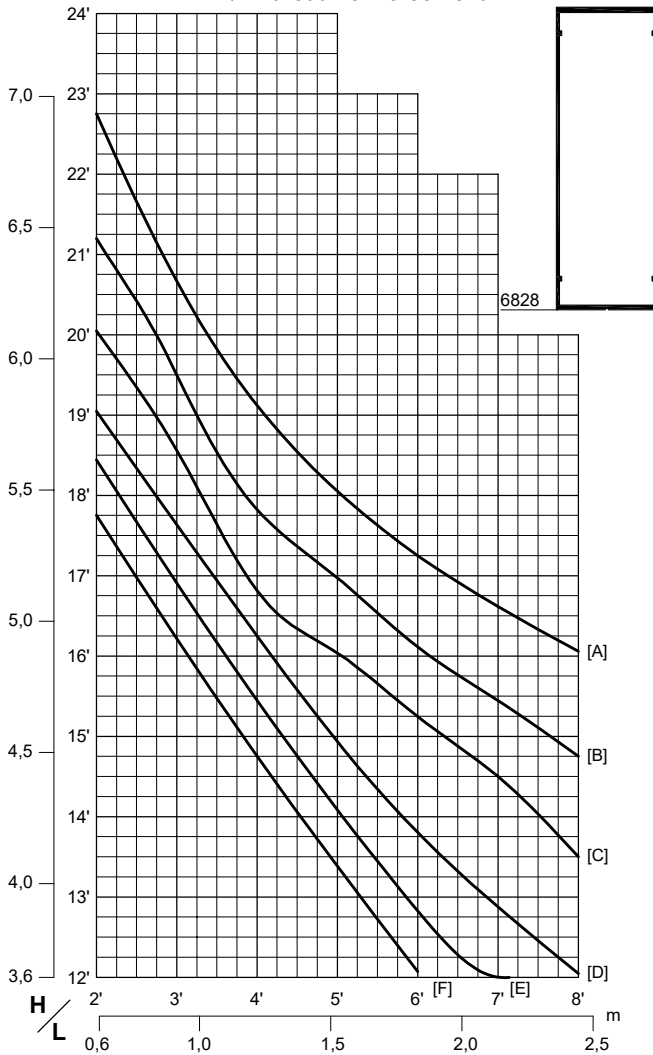
Note:

La surface extérieure du renfort en acier sera recouverte d'une membrane autocollante nonconductrice.

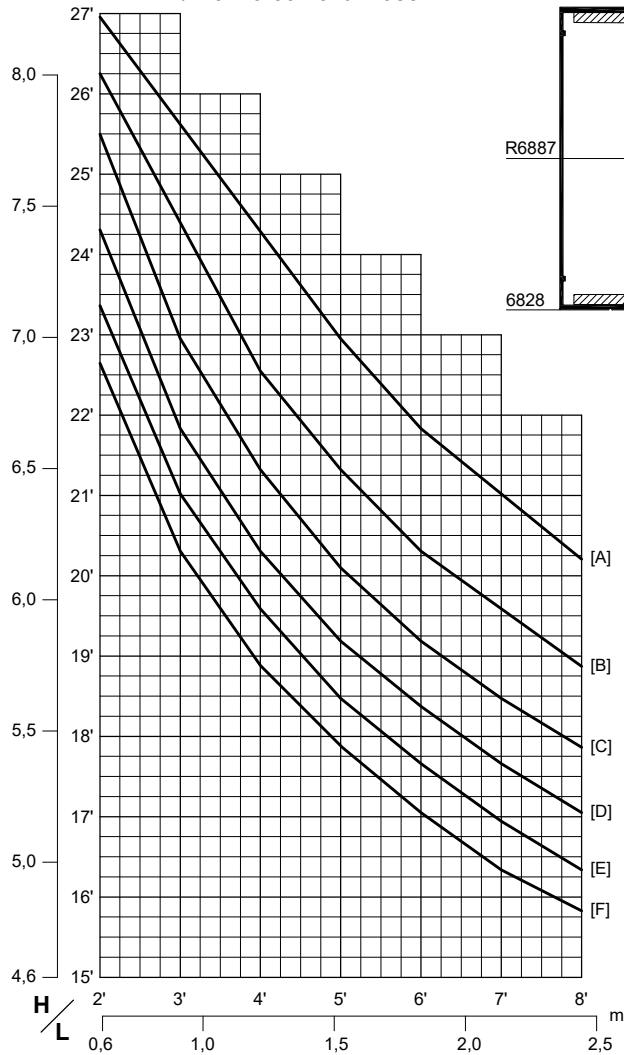
A self-adhesive nonconductive tape will be applied on the exterior sides of the steel reinforcement.



Série 6800 Series
65mm x 190,5mm (2 9/16" x 7 1/2")
Sans renfort / Without Reinforcement



Série 6800 Series
65mm x 190,5mm (2 9/16" x 7 1/2")
Renfort / Reinforcement: R6887



[A] 15 lbs/pi ² - psf (0,72kPa)	[B] 20 lbs/pi ² - psf (0,96kPa)
[C] 25 lbs/pi ² - psf (1,2kPa)	[D] 30 lbs/pi ² - psf (1,44kPa)
[E] 35 lbs/pi ² - psf (1,68kPa)	[F] 40 lbs/pi ² - psf (1,93kPa)

Flèche maximale / Maximum deflection
H/175 ou/ou 19mm (3/4")

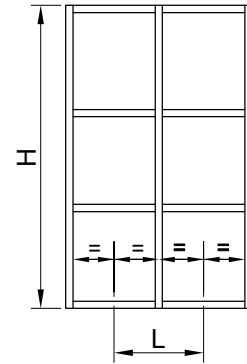
Charge limite des meneaux verticaux / Load limitation for vertical mullions

Les courbes tiennent compte du critère le plus restrictif, soit la flèche maximale ou la contrainte maximale.

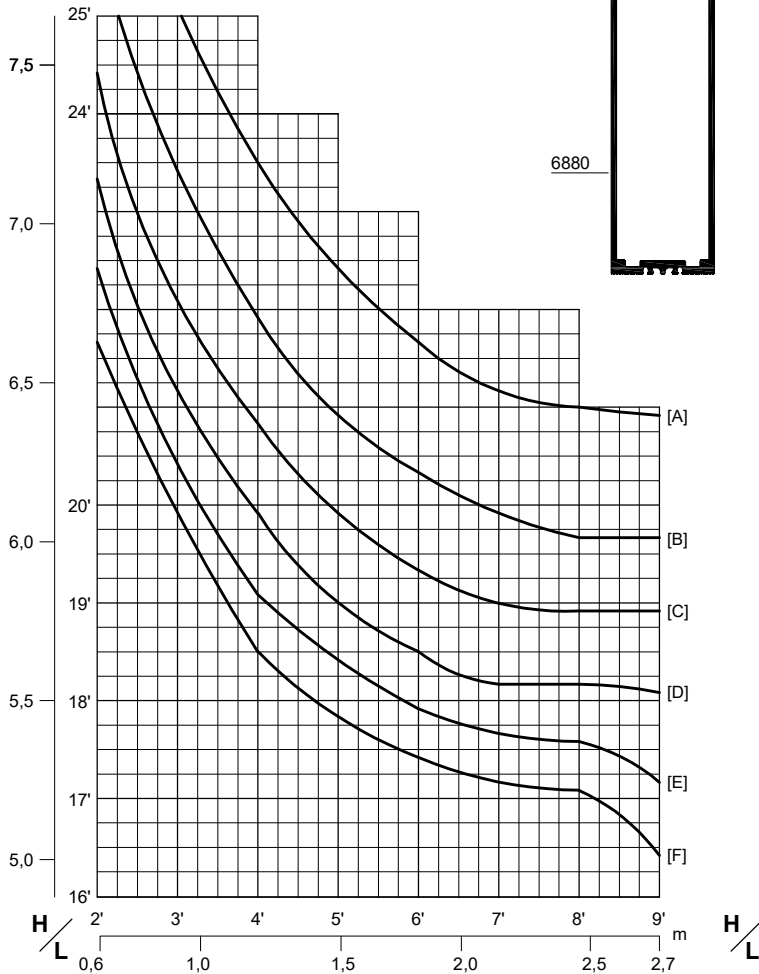
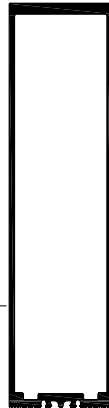
The curves take into account the most restrictive criterion, i.e. the maximum deflection or the allowable stress.

Calculs aux états limites (Ref. CNBC Partie 4) / Limit state design (Ref. NBCC Part 4).

CHARGE LIMITE DES MENEUX VERTICAUX AVEC TRAVERSES LOAD LIMITATION FOR VERTICAL MULLIONS WITH INTERMEDIATE



Série 6800 Series
65mm x 254mm (2 9/16" x 10")
Sans renfort / Without Reinforcement



[A] 15 lbs/pi ² - psf (0,72kPa)	[B] 20 lbs/pi ² - psf (0,96kPa)	Flèche maximale / Maximum deflection H/175 ou/or 19mm (3/4")
[C] 25 lbs/pi ² - psf (1,2kPa)	[D] 30 lbs/pi ² - psf (1,44kPa)	
[E] 35 lbs/pi ² - psf (1,68kPa)	[F] 40 lbs/pi ² - psf (1,93kPa)	

Charge limite des meneaux verticaux / Load limitation for vertical mullions

Les courbes tiennent compte du critère le plus restrictif, soit la flèche maximale ou la contrainte maximale.

The curves take into account the most restrictive criterion, i.e. the maximum deflection or the allowable stress.

Calculs aux états limites (Ref. CNBC Partie 4) / Limit state design (Ref. NBCC Part 4).