

PORTES DISSIMULÉE

Les portes SÉRIE 2085 fabriquées par Alumico Architectural inc. seront en conformité avec les caractéristiques suivantes:

Les portes auront une épaisseur de **44,5mm (1 3/4")** et seront composées d'extrusions tubulaires de **50,8mm (2")** pour les montants latéraux, de **88,9mm (3 1/2")** pour la traverse du haut et du bas. Les coins auront des plaques de renforcement, des guides extrudés antitorsion avec joints à mortaise et des barres de tension d'acier plaqué de 9,5mm (3/8") sur toute la largeur de la tête et de la base. Une extrusion de néoprène sera insérée dans la parclose pour permettre un vitrage à sec.

Toutes les composantes d'aluminium seront faites de l'alliage 6063 de la trempe T5.

Finis

Toutes les surfaces exposées seront traitées selon les options suivantes:

a) Traitement anodique:

- Naturel n°100: conforme à AA-M12C22A31 (classe 2) / 41 (classe 1)
- Champagne n°101: conforme à AA-M12C22A44
- Bronze pâle n°103: conforme à AA-M12C22A44
- Bronze arch. n°106: conforme à AA-M12C22A44
- Noir n°109: conforme à AA-M12C22A44

b) Peinture:

L'aluminium subira un prétraitement en sept étapes et sera recouvert d'un polyester T.G.I.C., rencontrant les normes suivantes:

- AAMA 2603
- AAMA 2604
- AAMA 2605

Installation

Toutes les portes devront être installées par des techniciens qualifiés. Ceux-ci devront d'abord s'assurer que les ouvertures auront été préparées convenablement d'aplomb, d'équerre et de niveau. Tout le travail devra être exécuté en harmonie avec les travaux adjacents.

Garantie

Les portes SÉRIE 2085 seront garanties contre tout défaut des matériaux pour une période de un an à partir de l'acceptation des travaux.

CONCEALED DOORS

2085 SERIES Doors manufactured by Alumico Architectural inc. will be in accordance with the following specifications:

Doors will have a **thickness of 44,5mm (1 3/4")** and will be composed of tubular extrusions with **50,8mm (2") stiles, 88,9mm (3 1/2") top rail and bottom rail**. Corners will have reinforcing plates, extruded anti-twist guides with mortise joinery and full width 9,5mm (3/8") plated steel tension rods at bottom and top rail. With a neoprene bulb insert for dry glazing.

All aluminum components will be made of 6063 alloy with T5 temper.

Finishes

All exposed surfaces will be coated with one of the following options:

a) Anodizing:

- Clear #100: as per AA-M12C22A31 (class 2) / 41 (class 1)
- Champagne #101: as per AA-M12C22A44
- Light bronze #103: as per AA-M12C22A44
- Arch. bronze #106: as per AA-M12C22A44
- Black #109: as per AA-M12C22A44

b) Paint:

Aluminum will undergo a 7 stage pretreatment and be covered with a T.G.I.C. polyester finish, and shall meet the following specifications:

- AAMA 2603
- AAMA 2604
- AAMA 2605

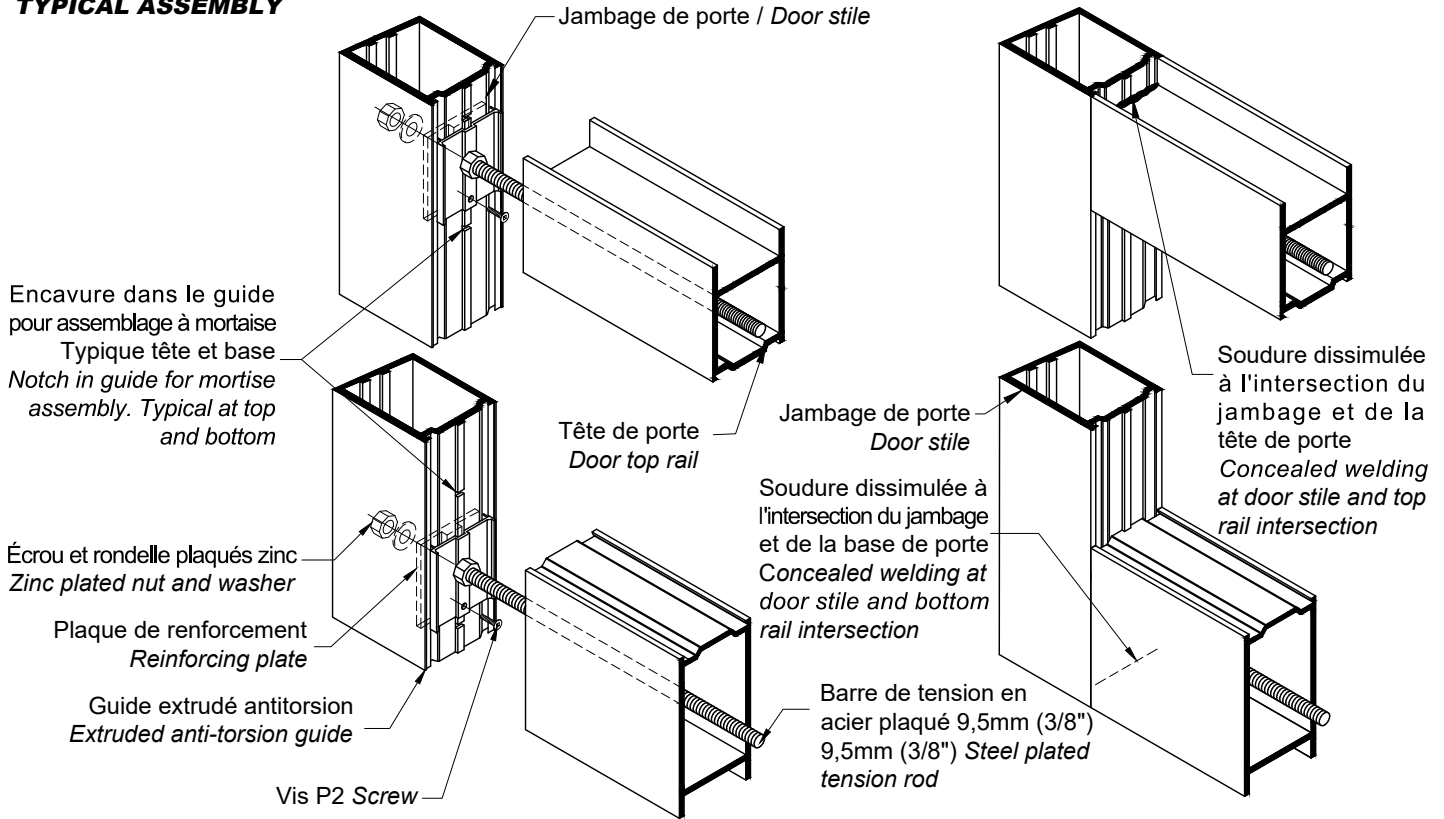
Installation

All doors shall be installed by experienced technicians in correctly prepared openings. They shall be set plumb, square and level in correct alignment with other work and shall be ready for operation.

Warranty

2085 SERIES door components will be guaranteed against defective materials for a one year period upon acceptance of work.

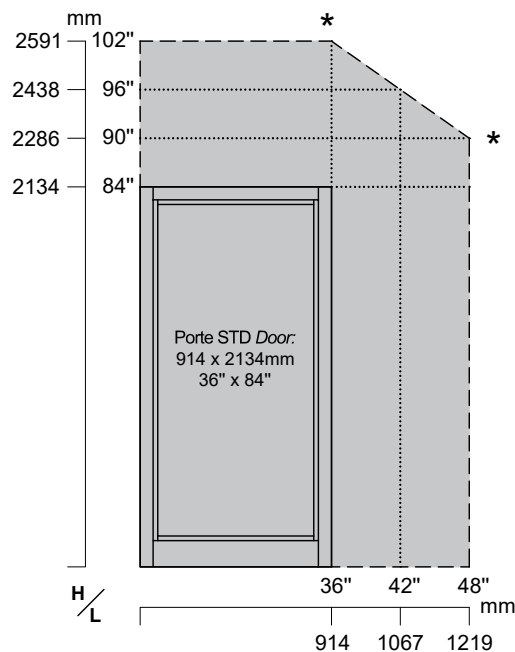
ASSEMBLAGE TYPIQUE TYPICAL ASSEMBLY



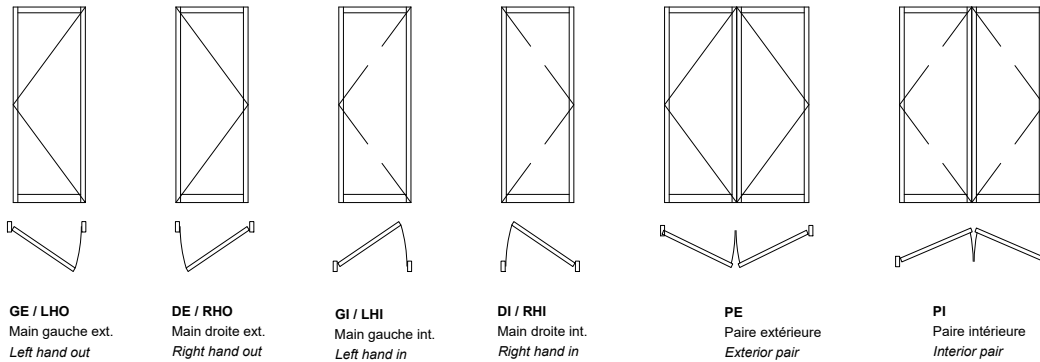
Dimensions maximales Maximum Dimensions	
Largeur Width	1219mm 48"
Hauteur Height	2591mm 102"

Communiquer avec votre fournisseur de verre pour connaître les dimensions maximales et compositions disponible

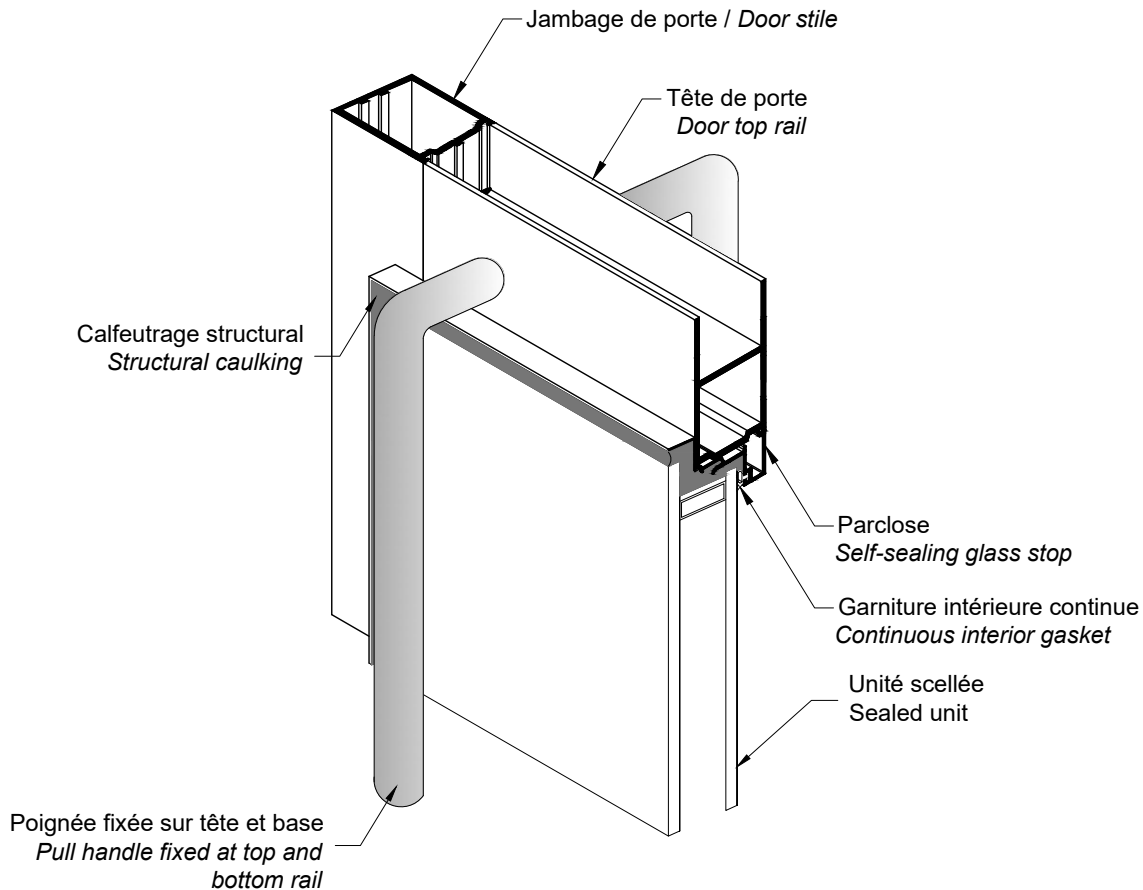
Contact sealed unit manufacturer for glass maximum dimensions and available compositions



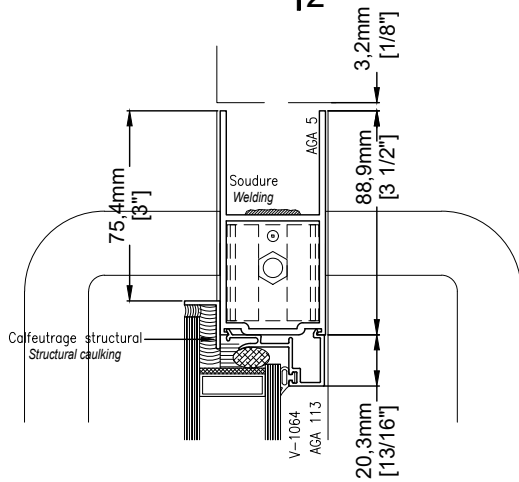
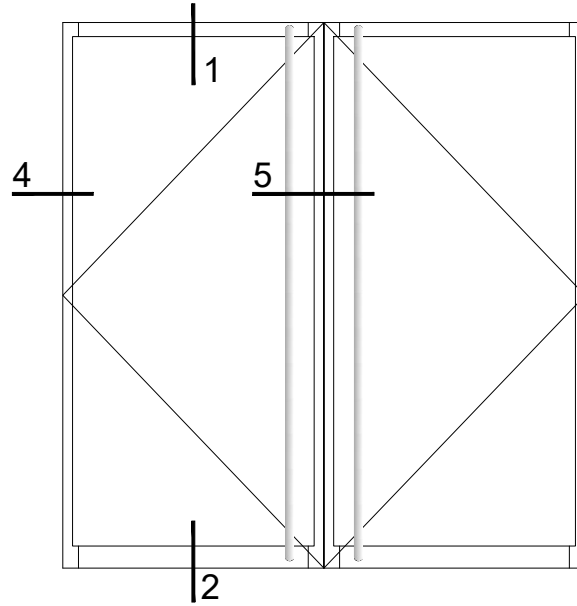
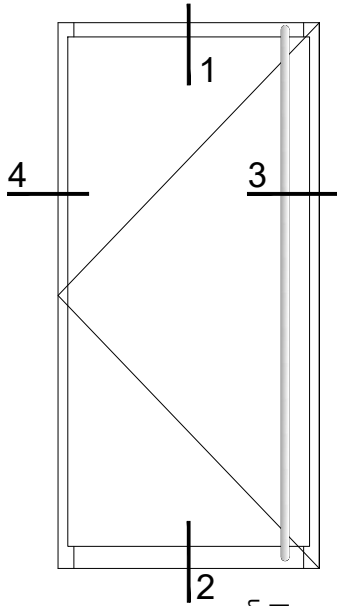
SENS D'OUVERTURE DOOR SWING



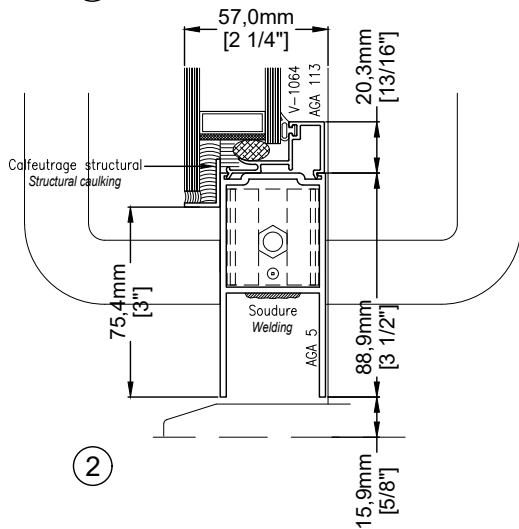
POSITIONS STANDARDS DE QUINCAILLERIE STANDARD HARDWARE LOCATIONS



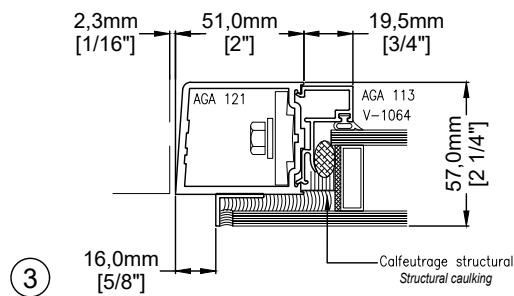
ÉLÉVATION DE PORTE STANDARD STANDARD DOOR ELEVATION



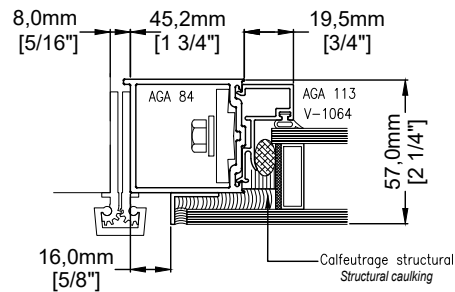
1



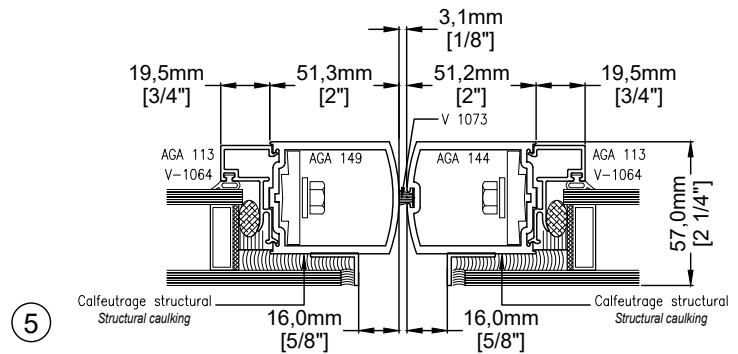
2



3

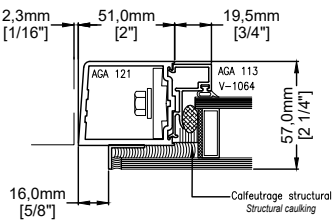
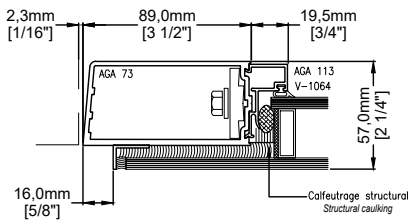
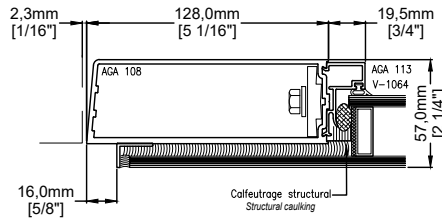


4



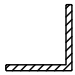
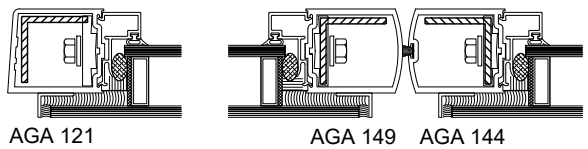
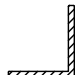
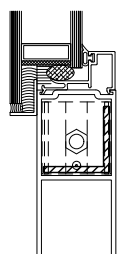
5

Options : Jambages / Stiles






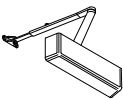
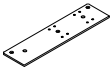
Jambage 51mm (2") Stile	Jambage 89mm (3 1/2") Stile	Jambage 128mm (5") Stile
		

Options : Renforts / Reinforcements


Note: Renforts disponibles en acier prépeint, acier galvanisé ou en aluminium
Available reinforcement in prepainted steel, galvanized steel or aluminum

<p>Renfort pour montants latéraux <i>Reinforcement for stile</i></p> <p>Dimensions: 34,9 x 34,9 x 3,2mm $(1 \frac{3}{8}'' \times 1 \frac{3}{8}'' \times \frac{1}{8}'')$</p>		 <p>AGA 121 AGA 149 AGA 144</p>
<p>Renfort pour traverse du haut et du bas <i>Reinforcement for top and bottom rail</i></p> <p>Dimensions: 34,9 x 38,1 x 3,2mm $(1 \frac{3}{8}'' \times 1 \frac{1}{2}'' \times \frac{1}{8}'')$</p>		 <p>AGA 5</p>

Options : Quincaillerie / Hardware

	Description	Numéro de pièce Part number	Note
	Charnière continue HD pour porte <i>Continuous HD hinge</i>	H81 H82 H82B	84" (2134 mm) 96" (2438 mm) 120" (3048mm)
	Poignée à tirer tubulaire 25mm diamètre Tubular pull handle 1" diameter	AR1000	Simple ou dos à dos <i>Single or back to back</i> Disponible sur demande: Available upon request: Acier inoxydable <i>Stainless steel</i>
	Serrure à sécurité maximum retrait barillet 1 1/8" <i>Maximum security dead lock 1 1/8" cylinder back set</i>	H18	
	Plaque de garniture pour serrure H18 <i>Face plate for H18 lock</i> *Spécifier si GE, DE ou PE <i>Specify if LHO, RHO or PE</i>	H13R H13L H13P	Droite / <i>Right</i> Gauche / <i>Left</i> Paire / <i>Pair</i> Intérieur / <i>Interior</i>
	Barillet mortaisé régulier avec deux clés <i>Standard mortised cylinder with two keys</i> -100 - gris / <i>grey</i> -106 - bronze / <i>bronze</i>	H22	
	Ferme porte extra-robuste en surface LCN4040 avec bras régulier <i>Surface heavy-duty door closer LCN4040 with regular arm</i>	H59	Force : 2 à/to 6 Compatible avec tête 3 1/2" minimum et plus grand <i>Compatible with a 3 1/2" minimum top rail</i>
	Plaque de support pour H59 et H59A <i>Drop plate for H59 and H59A</i>	H60 H60G H60J H60PA	Ferme porte sur la porte avec H59 <i>Door closer on door with H59</i> Cadre avec imposte avec H59 <i>Frame with transom with H59</i> Cadre sans imposte avec H59 <i>Frame without transom with H59</i> Pour bras Cush-n-Stop avec H59 <i>For Cush-n-Stop arm with H59</i>

Standard : Seuils / Threshold

	Seuil d'aluminium isolé 152,4mm (6") <i>Thermally broken aluminum threshold 152.4mm (6")</i>	S11	
---	---	-----	--