

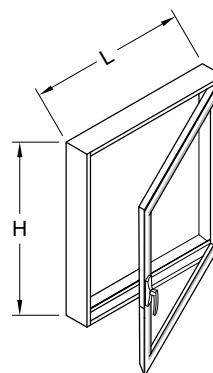
VOLET À BATTANT INTÉRIEUR

La gamme de profilés d'aluminium de la Série 68 STH permet la production de différents cadres de volet à battant ouvrant vers l'intérieur. Ce système de fenêtres, fabriqué par Alumico Architectural inc., est en conformité avec les caractéristiques suivantes:

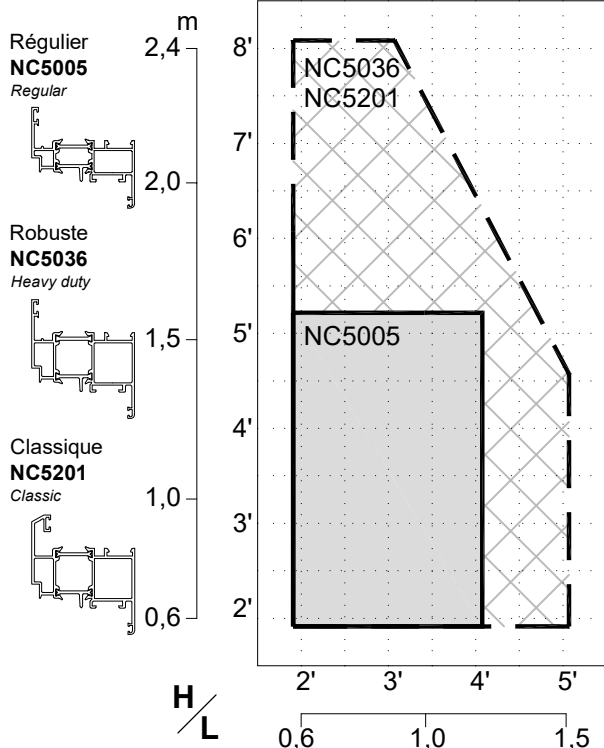
La fabrication du système de fenêtres est faite selon le principe de l'écran pluvial. Les profilés d'aluminium extérieurs et intérieurs du cadre et du volet sont reliés par le système SUPERTHERMIK 68™ composé de deux barrettes de polyamide de nylon 6/6 renforcé de fibre de verre, extrudées mécaniquement, munies sur toute leur longueur de deux cordons de colle et assemblées par moletage et sertissage de façon à obtenir un ensemble solide résistant à une pression minimale en cisaillement de 400 Kg sur une longueur de 100mm. Le moletage et sertissage des profilés est réalisé en continu assurant la solidarité et l'étanchéité entre les profilés. Les coins des volets sont coupés à onglets, réunis et renforcés par des équerres d'assemblage pressées mécaniquement pour obtenir des joints robustes. L'assemblage hors tout du cadre a une **profondeur de 60mm (2 3/8")**, de **68mm (2 11/16")**, de **114mm (4 1/2")** ou de **152mm (6")**. Les volets Réguliers, Robustes et Classiques ont une **profondeur de 68mm (2 11/16")**. Les parclozes de type carrées ou arrondies s'installent à pression et sont munies d'une garniture pare-air/eau profilée à double densité. Toutes les composantes d'aluminium sont faites de l'alliage 6063 de la trempe T5.

INSWING CASEMENT SASH

The complete range of 68 STH Series aluminum profiles allows the production of inswing casement sash frames. This window system, manufactured by Alumico Architectural Inc., complies with the following specifications: manufacturing of the window system according to the rainscreen principle. External and internal aluminum frame and sash extrusions are connected using the SUPERTHERMIK 68™ system, which consists of two mechanically extruded glass-reinforced polyamide nylon 6/6 struts, each equipped along its entire length with two adhesive strips, knurled and crimped to achieve a solid assembly resistant to a minimum shearing pressure of 400 kg over a length of 100 mm. The knurling and crimping of profiles are continuous, ensuring the integrity and seal between them. The corners of the sash are miter-cut, joined, and reinforced by mechanically pressed assembly brackets to obtain robust joints. The frame assembly can accommodate depths of **60 mm (2 3/8")**, **68 mm (2 11/16")**, **114 mm (4 1/2")**, and **152 mm (6")**. Regular, Heavy-Duty, or Classic sashes have a depth of **68 mm (2 11/16")**. The glass stops are of the square or rounded type, equipped with a pressure and air/water barrier gasket of dual density profile. All aluminum components are made of 6063 alloy with T5 temper.



Dimensions limites de volet Limit Sash Dimensions



Poids maximum du volet
Maximum Sash Weight **95 kg**

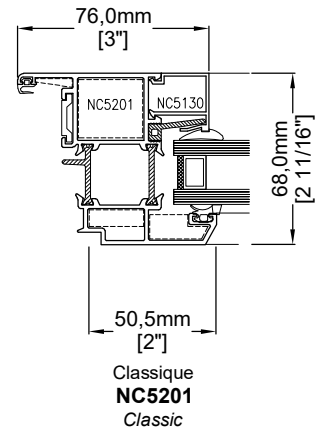
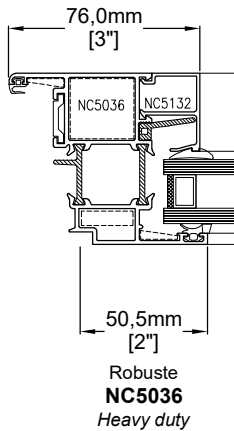
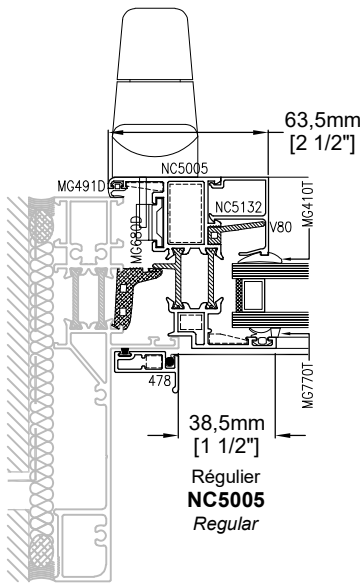
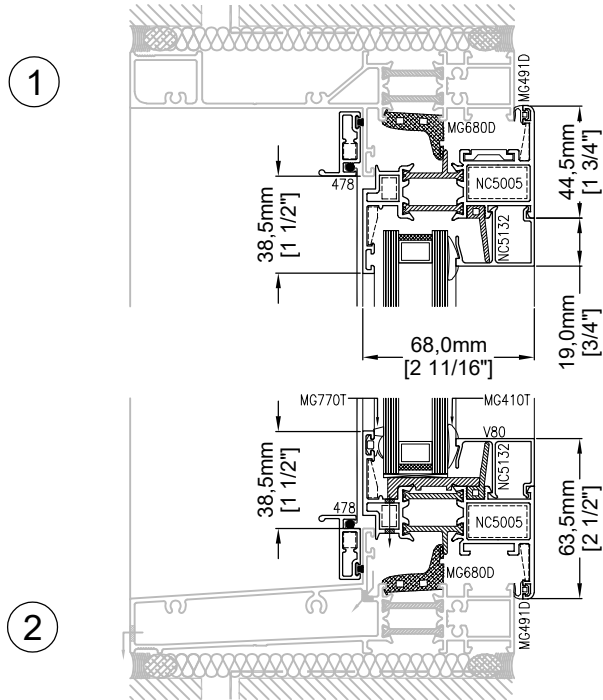
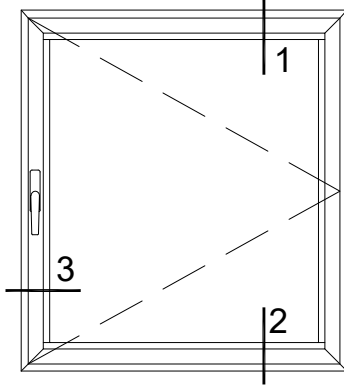
Quincaillerie Hardware	Numéro de pièce Part Number
STANDARD	
Crémone Prima <i>Prima cremone</i>	G01024
Charnière régulière <i>Regular hinge</i>	G0122
Limiteur d'ouverture <i>Limit arm</i>	G12953
Ensemble de fermeture multipoint <i>Multipoint closure kit</i>	G1343 & G4030 & G1350
Fermeture multipoint avec retour d'angle <i>Multipoint closure system with back angle</i>	G04019
Moustiquaire amovible ou anti-vandalisme <i>Removable or vandal-proof screen</i>	MS01 & MS02
OPTIONS	
Crémone Prima à clé <i>Prima cremone with lock</i>	G01012
Crémone amovible Euro et poignée <i>Euro cremone for removable handle</i>	G01001 & G01130
Serrure en surface <i>Surface lock</i>	G04311
Charnière ajustable robuste <i>Robust adjustable hinge</i>	G0536
Pentures dissimulées <i>Concealed hinges</i>	G44242
Moustiquaire anti-vandalisme avec mèche en acier inoxydable <i>Vandal-proof screen with STS mesh</i>	MS03

Détails techniques disponibles
www.alumico.com
Technical details available

FENÊTRE STH STH WINDOWS

Série Fenêtre **BATTANT INT 68 STH CASEMENT IN Window Series**

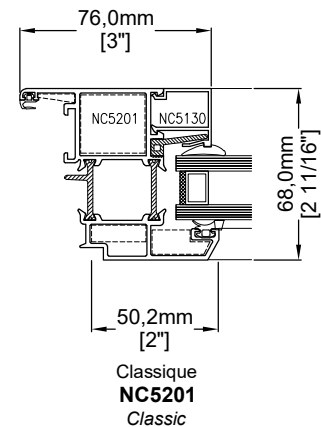
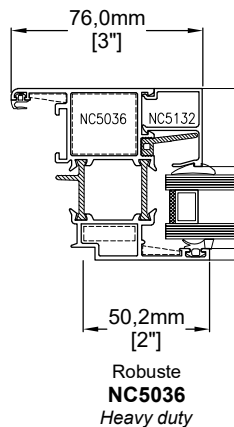
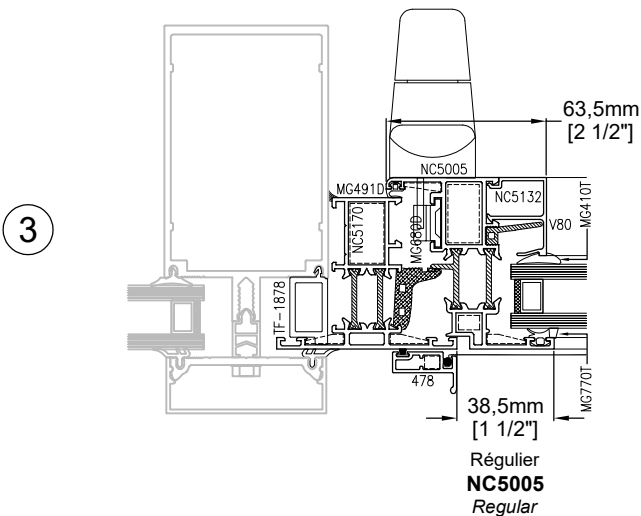
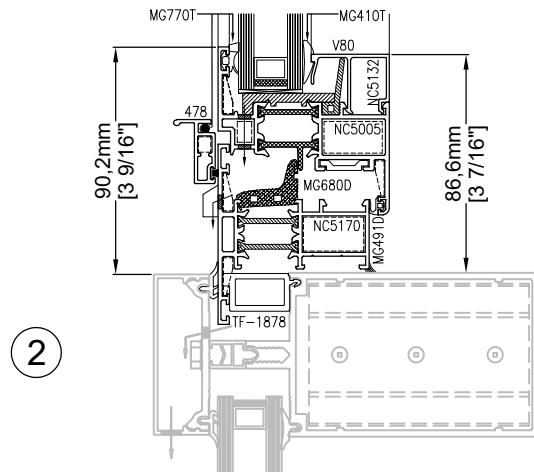
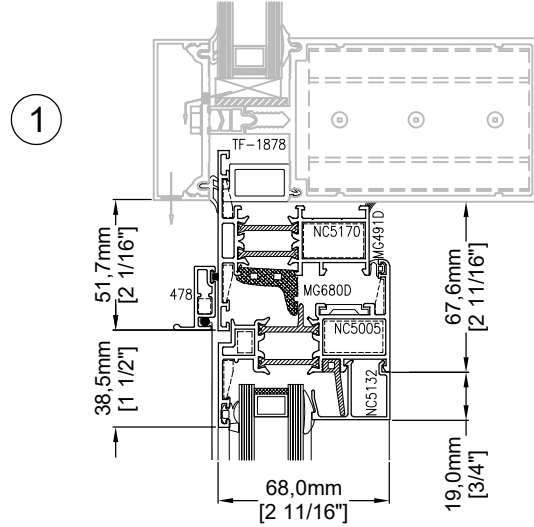
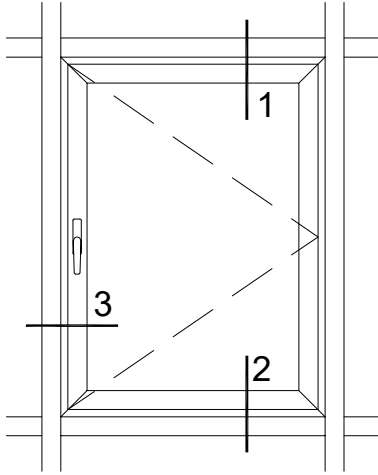
ÉLÉVATION ET DÉTAILS STANDARDS STANDARD ELEVATION AND DETAILS

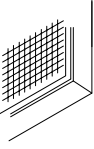
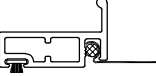

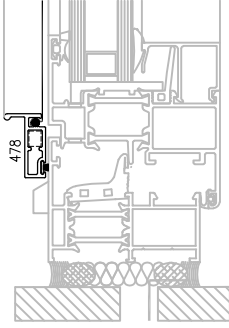
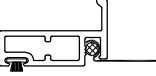

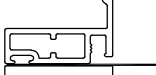



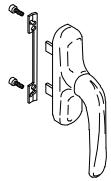
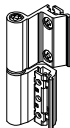
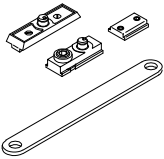
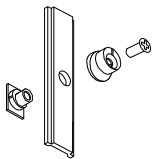
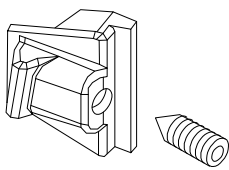
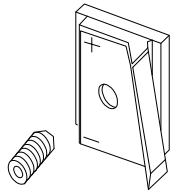
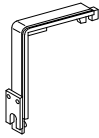
Volet / Sash	Divisions	Parcloses et épaisseurs de vitrage / Glass stops and thicknesses			
Regulier Regular	AL8651	NC5132 NC5132R AL1264 *	NC5130 NC5130R AL1264 *	NC5128 AL8215 *	NC5127M *
Robuste Heavy duty		25,0mm [1"]	33,0mm [1 5/16"]	40,0mm [1 9/16"]	48,0mm [1 7/8"]
Classique Classic	NC5103 AL9955	NC5130 NC5130R AL1264 *	NC5128 AL8215 *	NC5127M *	
		25,0mm [1"]	33,0mm [1 5/16"]	40,0mm [1 9/16"]	

* Parcloses / Glass stops performance: AW

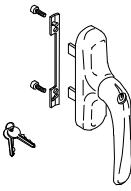
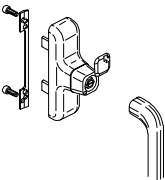
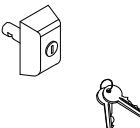
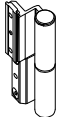
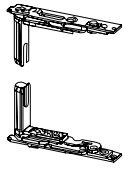
Mur rideau / Curtain wall



Moustiquaire / Screen			
Image	Description	Numéro de pièce <i>Part number</i>	Detail
	<p>MS01</p> <p>Mèche: Aluminium noir 16 x 18 x 0,2mm <i>Mesh: Black aluminum 16 x 18 x 0,009"</i></p> <p>Fixation: Attaches amovibles <i>Fastening: Removable clips</i></p>	<p>478</p>  <p>00201</p> 	
	<p>MS02</p> <p>Mèche: Aluminium noir 16 x 18 x 0,2mm <i>Mesh: Black aluminum 16 x 18 x 0,009"</i></p> <p>Fixation: Anti-vandalisme <i>Fastening: Vandal-proof</i></p>	<p>478</p>  <p>Torx® security</p> 	
	<p>MS03</p> <p>Mèche: Acier inoxydable noir/gris 12 x 12 x 0,5mm <i>Mesh: Black/Grey stainless steel 12 x 12 x 0,023"</i></p> <p>Fixation: Anti-vandalisme <i>Fastening: Vandal-proof</i></p>	<p>478 + 513</p>  <p>Torx® security</p> 	

Quincaillerie Standard <i>Hardware</i>			
Image	Description	Numéro de pièce <i>Part number</i>	Note
	Crémone Prima <i>Prima Cremona</i>	G01024	
	Charnière régulière <i>Regular hinge</i>	G0122	
	Limiteur d'ouverture <i>Limit arm</i>	G12953	
	Ensemble de fermeture ajustable multipoint <i>Ajustable multipoint closing system</i>	G4030	
	Ensemble de fermeture ajustable multipoint pour cadre <i>Ajustable multipoint closing system for frame</i>	G1343	
	Gâche pour fermeture multipoint <i>Keeper for multipoint closing system</i>	G1350	
	Retour d'angle pour fermeture multipoint <i>Transmission angle for multipoint closing system</i>	G04019	

Options: Quincaillerie / Hardware

Image	Description	Numéro de pièce Part number	Note
	Crémone Prima à clé <i>Prima cremone with lock</i>	G01012	
	Crémone Euro pour poignée amovible <i>Euro cremone for removable handle</i>	G01001	
	Poignée amovible pour Crémone Euro G01001 <i>Removable handle for Euro Cremone G01001</i>	G01130	
	Serrure en surface <i>Surface lock</i>	G04311	Fini Noir. <i>Black finish</i>
	Charnière ajustable robuste <i>Robust adjustable hinge</i>	G0536	
	Charnières dissimulées <i>Concealed hinges</i>	G44242	