

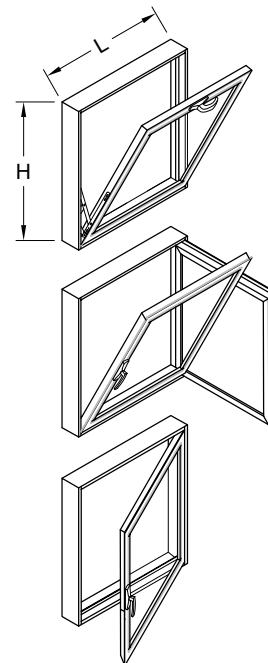
VOLET DISSIMULÉ INTÉRIEUR

La gamme de profilés d'aluminium de la Série 68 STH permet la production de différents cadres de volets dissimulés ouvrants vers l'intérieur de type à trémie, oscillo-battant ou battant.

Ce système de fenêtre, fabriqué par Alumico Architectural inc., est en conformité avec les caractéristiques suivantes:

La fabrication du système de fenêtres est faite selon le principe de l'écran pluvial. Les coins des volets sont coupés à onglets réunis et renforcés par des équerres d'assemblage pressés mécaniquement pour obtenir des joints robustes. L'assemblage hors tout du cadre peut être fabriqué pour des profondeurs de 60mm (2 3/8"), de 68mm (2 11/16"), de 114mm (4 1/2") ou de 152mm (6"). Les volets dissimulés ont une profondeur de 68mm (2 11/16"). L'étanchéité au périmètre de l'unité scellée sera assurée par le système scellé à la silicone appliquée en usine par le fabricant.

Toutes les composantes d'aluminium sont faites de l'alliage 6063 de la trempe T5.



INSWING CONCEALED SASH

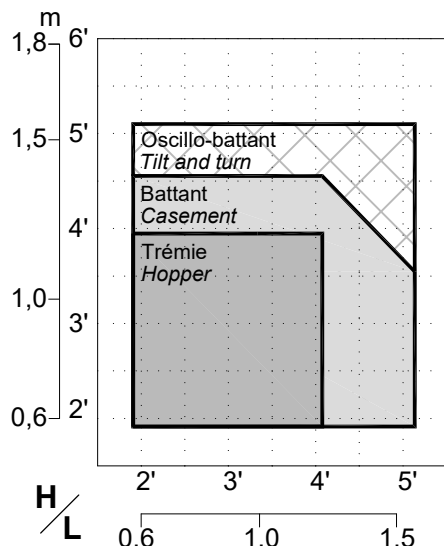
The complete range of 68 STH Series aluminum profiles allows the production of inswing hopper, tilt and turn, or casement concealed sash frames.

This window system, manufactured by Alumico Architectural Inc., complies with the following specifications:

The window system is manufactured according to the rainscreen principle. The corners of the sash are miter-cut and joined, then reinforced by mechanically pressed assembly brackets to achieve robust joints. The frame assembly can accommodate depths of 60mm (2 3/8"), 68mm (2 11/16"), 114mm (4 1/2"), and 152mm (6"). Concealed vents have a depth of 68mm (2 11/16"). Perimeter sealing will be provided by a silicone sealing system, applied in-house by the manufacturer. All aluminum components are made of 6063 alloy with T5 temper.

Dimensions limites de volet Limit Sash Dimensions

Dissimulé
NC8517
Concealed



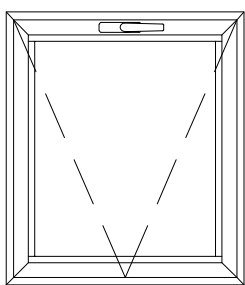
Poids maximum du volet Maximum Sash Weight

Trémie / Hopper	80 kg
Battant / Casement	95 kg
Oscillo-battant / Tilt and turn	130 kg

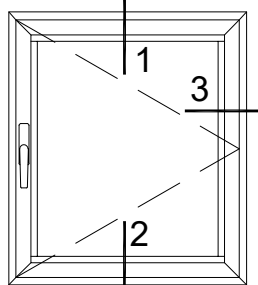
Quincaillerie Hardware	Numéro de pièce Part Number
TRÉMIE / HOPPER	
Crémone Prima et ens. fermeture multipoint <i>Prima cremone and multipoint closure kit</i>	G01024 + G1343 & G4030/1350 + G04019
Bras de friction et limiteur d'ouverture <i>Friction arm and limit arm</i>	AMC-210/216/224 + G12952 & G12953
BATTANT / CASEMENT	
Crémone Prima et ens. fermeture multipoint <i>Prima Cremone and multipoint closure kit</i>	G01024 + G1343 & G4030/1350 + G04019
Charnière régulière et limiteur d'ouverture <i>Regular hinge and limit arm</i>	G0122 + G12953
OSCILLO-BATTANT / TILT AND TURN	
Crémone Prima et ens. fermeture multipoint <i>Prima cremone and multipoint closure kit</i>	G01033 + G1343 & G4030/1350 + G04019
Charnière oscillo-battant et bras oscillo <i>Tilt and turn hinge and tilt arm</i>	G04711+ G04200 & G04201
Ensemble pour fonction de oscillo-battant <i>Kit for tilt and turn function</i>	G04704
OPTIONS	
Crémone à clé ou pour perche à crochet <i>Cremone with lock or for hook pole</i>	G01012 & G01024P + PRH06 & PRH12
Crémone et système de fermeture à ressort <i>Cremone and spring latch locking system</i>	G01024R
Limiteur d'ouverture <i>Limit arm</i>	F01456 & AMC-211-6
Charnières dissimulées <i>Concealed hinges</i>	G44242 & G04207
Moustiquaire amovible ou anti-vandalisme et mèche en acier inoxydable <i>Removable screen or vandal-proof and STS mesh</i>	MS01 & MS02 & MS03

Détails techniques disponibles
www.alumico.com
Technical details available

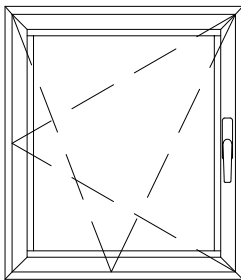
ÉLÉVATION ET DÉTAILS STANDARDS STANDARD ELEVATION AND DETAILS



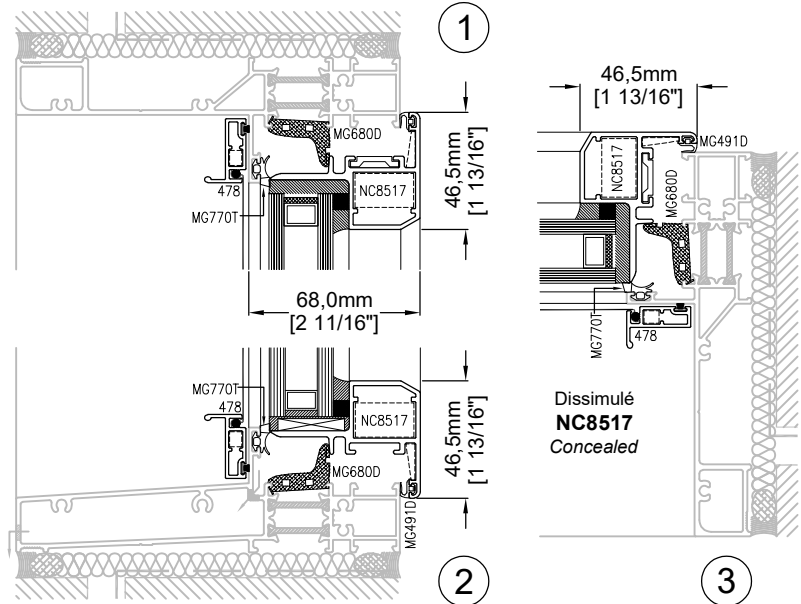
Trémie / Hopper



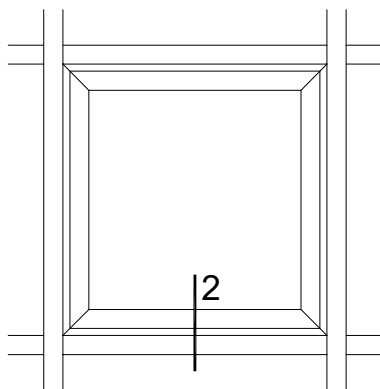
Battant / Casement



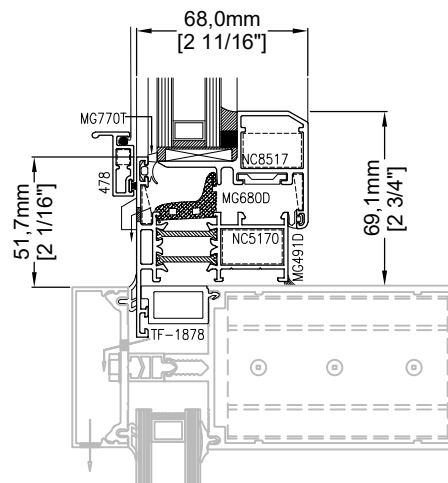
Oscillo-battant / Tilt and turn

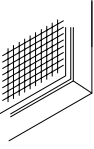
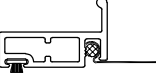

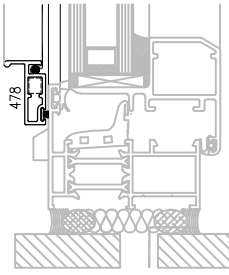
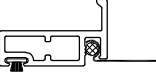

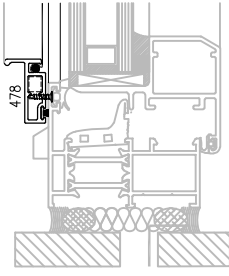
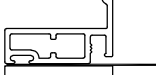

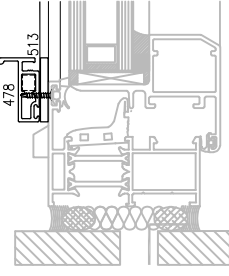


Mur rideau / Curtain wall

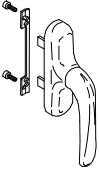
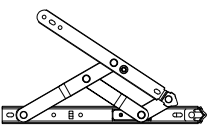
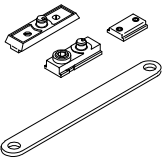
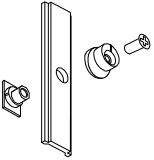
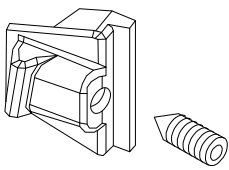
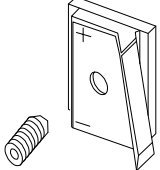
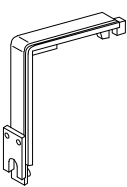


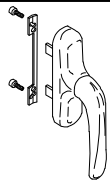

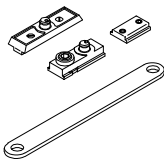
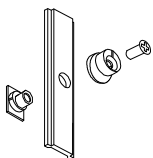
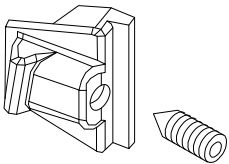
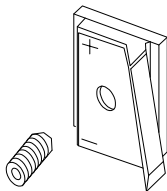
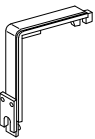
2



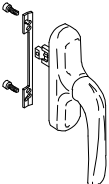
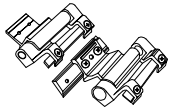
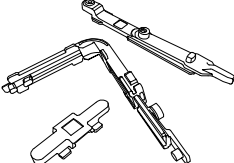
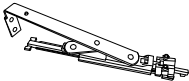
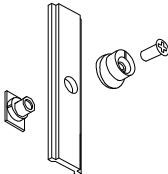
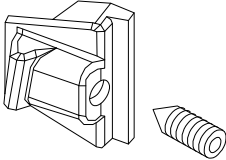
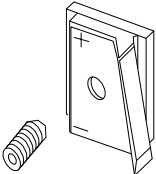
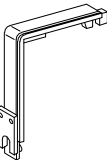
Moustiquaire / Screen			
Image	Description	Numéro de pièce <i>Part number</i>	Detail
	<p>MS01</p> <p>Mèche: Aluminium noir 16 x 18 x 0,2mm <i>Mesh: Black aluminum 16 x 18 x 0,009"</i></p> <p>Fixation: Attaches amovibles <i>Fastening: Removable clips</i></p>	<p>478</p>  <p>00201</p> 	
	<p>MS02</p> <p>Mèche: Aluminium noir 16 x 18 x 0,2mm <i>Mesh: Black aluminum 16 x 18 x 0,009"</i></p> <p>Fixation: Anti-vandalisme <i>Fastening: Vandal-proof</i></p>	<p>478</p>  <p>Torx® security</p> 	
	<p>MS03</p> <p>Mèche: Acier inoxydable noir/gris 12 x 12 x 0,5mm <i>Mesh: Black/Grey stainless steel 12 x 12 x 0,023"</i></p> <p>Fixation: Anti-vandalisme <i>Fastening: Vandal-proof</i></p>	<p>478 + 513</p>  <p>Torx® security</p> 	

Quincaillerie Trémie Standard *Hopper Hardware*

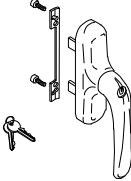
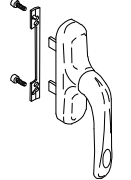

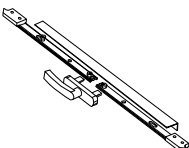
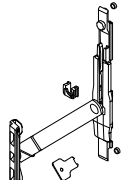
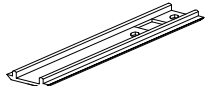
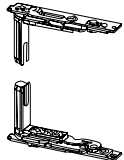
Image	Description	Numéro de pièce <i>Part number</i>	Note
	Crémone Prima <i>Prima Cremona</i>	G01024	
	Bras de friction <i>Friction arm</i>	AMC-210 AMC-216 AMC-224	
	Limiteur d'ouverture <i>Limit arm</i>	G12953 G12952	
	Ensemble de fermeture ajustable multipoint pour volet <i>Adjustable multipoint closing system for sash</i>	G4030	
	Ensemble de fermeture ajustable multipoint pour cadre <i>Adjustable multipoint closing system for frame</i>	G1343	
	Gâche pour fermeture multipoint <i>Keeper for multipoint closing system</i>	G1350	
	Retour d'angle pour fermeture multipoint <i>Transmission angle for multipoint closing system</i>	G04019	

Quincaillerie Battant Standard Casement Hardware			
Image	Description	Numéro de pièce <i>Part number</i>	Note
	Crémone Prima <i>Prima Cremone</i>	G01024	
	Charnière régulière <i>Regular hinge</i>	G0122	
	Limiteur d'ouverture <i>Limit arm</i>	G12953	
	Ensemble de fermeture ajustable multipoint <i>Ajustable multipoint closing system</i>	G4030	
	Ensemble de fermeture ajustable multipoint pour cadre <i>Ajustable multipoint closing system for frame</i>	G1343	
	Gâche pour fermeture multipoint <i>Keeper for multipoint closing system</i>	G1350	
	Retour d'angle pour fermeture multipoint <i>Transmission angle for multipoint closing system</i>	G04019	

Quincaillerie Oscillo-Battant Standard *Tilt and turn Hardware*

Image	Description	Numéro de pièce <i>Part number</i>	Note
	Crémone Prima pour oscillo-battant <i>Prima Cremona for tilt and turn</i>	G01033	
	Charnière pour oscillo-battant <i>Hinge for tilt and turn</i>	G04711	
	Ensemble pour fonction de oscillo-battant <i>Kit for tilt and turn</i>	G04704	
	Bras oscillo <i>Tilt arm</i>	G04200 G04201	
	Ensemble de fermeture ajustable multipoint pour volet <i>Ajustable multipoint closing system for sash</i>	G4030	
	Ensemble de fermeture ajustable multipoint pour cadre <i>Ajustable multipoint closing system for frame</i>	G1343	
	Gâche pour fermeture multipoint <i>Keeper for multipoint closing system</i>	G1350	
	Retour d'angle pour fermeture multipoint <i>Transmission angle for multipoint closing system</i>	G04019	

Options : Quicailerie / Hardware

Image	Description	Numéro de pièce <i>Part number</i>	Note
	Crémone Prima à clé <i>Prima cremone with lock</i>	G01012 trémie et battant <i>Hopper and casement</i> G01149 Oscillo-battant <i>Tilt and turn</i>	
	Crémone Prima pour perche <i>Prima cremone for hook pole</i>	G01024P	Compatible avec trémie seulement <i>Only compatible with hopper</i>
	Perche à crochet <i>Hook pole</i>	PRH06 (1,8m/6') PRH12 (3,6m/12')	Compatible avec trémie seulement <i>Only compatible with hopper</i>
	Crémone et système de fermeture à ressort <i>Cremone and spring latch locking system</i>	G01024R	Compatible avec trémie seulement <i>Only compatible with hopper</i>
	Limiteur d'ouverture <i>Limit arm</i>	F01456	Limitation 100mm (4")
	Limiteur d'ouverture pour bras de friction <i>Friction arm opening limiter</i>	AMC-211-6	Compatible avec trémie seulement <i>Only compatible with hopper</i>
	Charnières dissimulées <i>Concealed hinges</i>	G44242 Battant <i>Casement</i> G04207 Oscillo-battant <i>Tilt and turn</i>	