

## PORTE PLIANTE

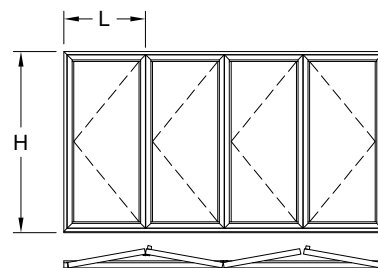
La gamme de profilés d'aluminium de la Série 68 STH permet la production de différents cadres de volet de portes pliantes vers l'intérieur.

Ce système de portes, fabriqué par Alumico Architectural inc., est en conformité avec les caractéristiques suivantes:

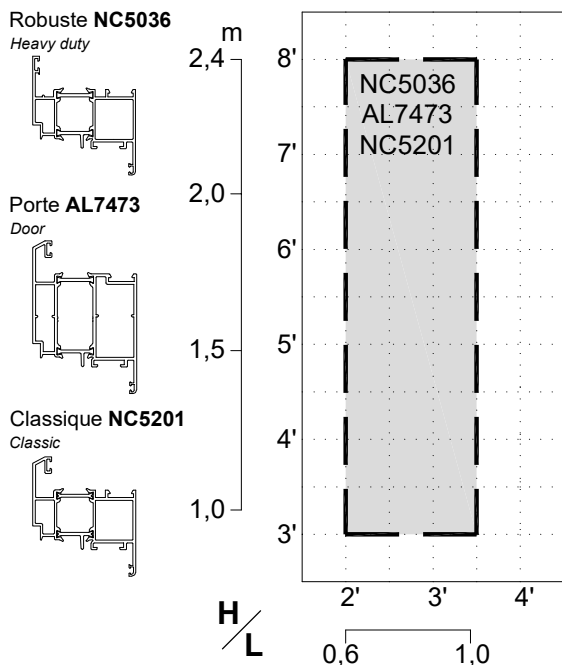
La fabrication du système de portes est faite selon le principe de l'écran pluvial. Les profilés d'aluminium extérieurs et intérieurs du cadre et du volet sont reliés par le système SUPERHERMIK 68™ composé de deux barrettes de polyamide de nylon 6/6 renforcé de fibre de verre, extrudées mécaniquement, munies sur toute leur longueur de deux cordons de colle et assemblées par moletage et sertissage de façon à obtenir un ensemble solide résistant à une pression minimale en cisaillement de 400 Kg sur une longueur de 100mm. Le moletage et sertissage des profilés est réalisé en continu assurant la solidité et l'étanchéité entre les profilés. Les coins des volets sont coupés à onglets, réunis et renforcés par des équerres d'assemblage pressées mécaniquement pour obtenir des joints robustes. L'assemblage hors tout du cadre a une **profondeur de 60mm (2 3/8")**, de **114mm (4 1/2")** ou de **152mm (6")**. Les volets Portes, Robustes et Classiques ont une **profondeur de 68mm (2 11/16")**. Les parclozes de type carrées ou arrondies s'installent à pression et sont munies d'une garniture pare-air/eau profilée à double densité. Toutes les composantes d'aluminium sont faites de l'alliage 6063 de la trempe T5.

## FOLDING DOOR

The complete range of 68 STH Series aluminum profiles allows the production of inswing folding doors sash frames. This door system, manufactured by Alumico Architectural Inc., complies with the following specifications: manufacturing of the door system according to the rainscreen principle. External and internal aluminum frame and sash extrusions are connected using the SUPERHERMIK 68™ system, which consists of two mechanically extruded glass-reinforced polyamide nylon 6/6 struts, each equipped along its entire length with two adhesive strips, knurled and crimped to achieve a solid assembly resistant to a minimum shearing pressure of 400 kg over a length of 100 mm. The knurling and crimping of profiles are continuous, ensuring the integrity and seal between them. The corners of the sash are miter-cut, joined, and reinforced by mechanically pressed assembly brackets to obtain robust joints. The frame assembly can accommodate depths of 60 mm (2 3/8"), 114 mm (4 1/2"), and 152 mm (6"). Door, Heavy-Duty, or Classic sashes have a depth of 68 mm (2 11/16"). The glass stops are of the square or rounded type, equipped with a pressure and air/water barrier gasket of dual density profile. All aluminum components are made of 6063 alloy with T5 temper.



### Dimensions limites de volet Sash Limit Dimensions

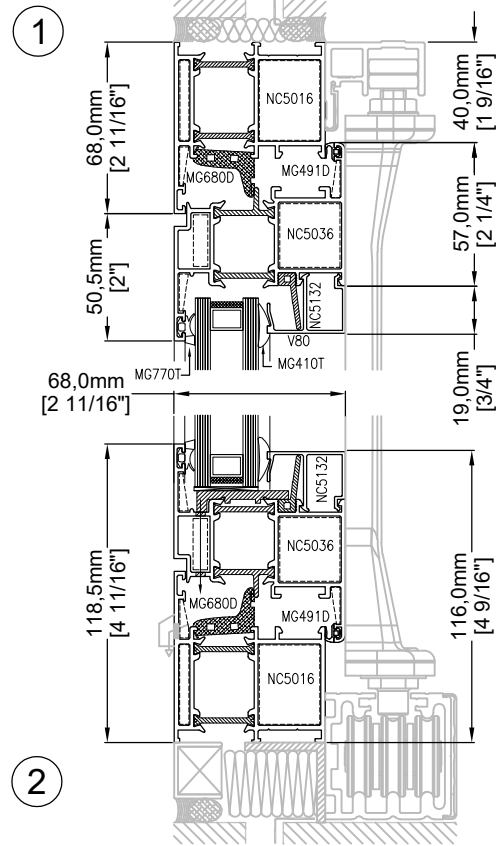
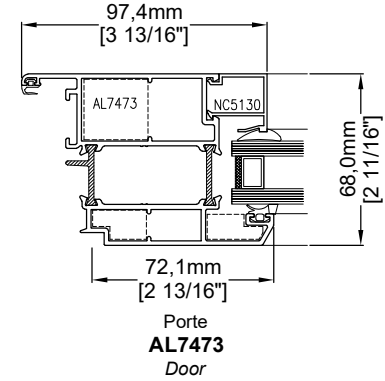
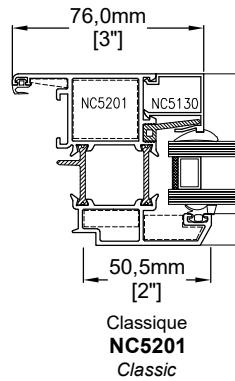
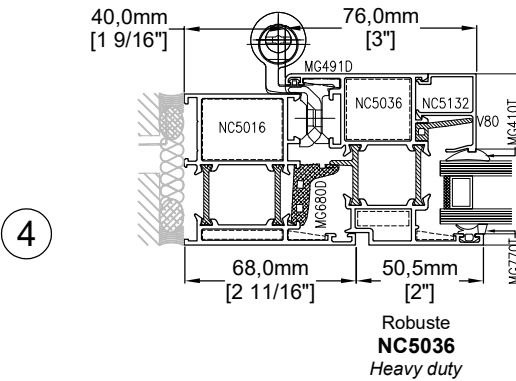
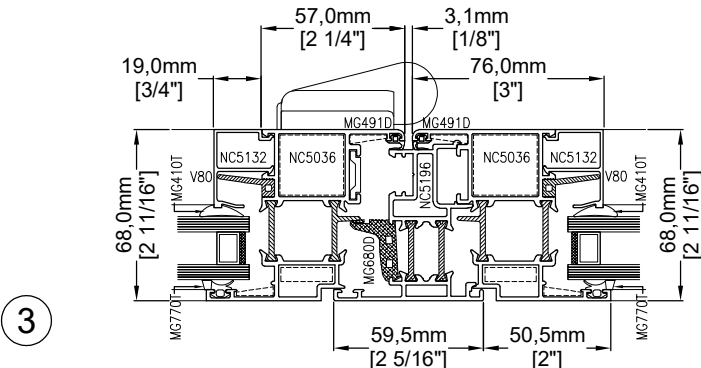
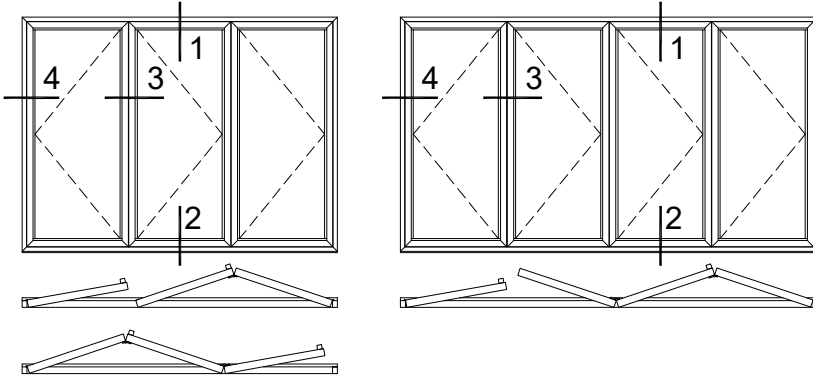


Quincaillerie Hardware	Numéro de pièce Part Number
<b>STANDARD</b>	
Crémones Prima et amovible <i>Prima and removable cremones</i>	G01024 + G01001 & G01130
Limiteur d'ouverture avec ressorts <i>Limit arm with springs</i>	G012953
Fermetures multipoint et retour d'angle <i>Multipoint closure and back angle</i>	G1343 & G4030 + G04019
Ensemble de verrous affleurants <i>Flush Bolt</i>	G02008 & G01339
Charnière robuste ajustable <i>Robust adjustable hinge</i>	G05672 + MA6906 + MA6950
Patins inférieurs et supérieurs <i>Top and bottom corner bearings</i>	MA6905
Guides inférieurs et supérieurs <i>Top and bottom rails</i>	MA6903
<b>OPTIONS</b>	
Poignée Prima intérieure et extérieure <i>Prima handle - interior and exterior</i>	G02472
Serrure avec système multipoint et gâche <i>Lock with multipoint system and keeper</i>	G04646 + G04655
Cylindre à clé extérieur et manuel intérieur <i>Key cylinder - exterior and thumbturn - exterior</i>	G04647 + G07058

Détails techniques disponibles  
[www.alumico.com](http://www.alumico.com)  
Technical details available

Poids maximum du volet  
Sash Maximum Weight 150 kg

## ÉLÉVATION ET DÉTAILS STANDARDS STANDARD ELEVATION AND DETAILS



Volet / Sash	Divisions	Parcloses et épaisseurs de vitrage / Glass stops and thicknesses			
Regulier Regular	AL8651	NC5132 NC5132R AL1265 *	NC5130 NC5130R AL1264 *	NC5128 AL8215 *	NC5127M * 48,0mm [1 7/8"]
Classique Classic	NC5103 AL9955	NC5130 NC5130R AL1264 *	NC5128 AL8215 *	NC5127M *	40,0mm [1 9/16"]
Porte Door		NC5130 NC5130R AL1264 *	NC5128 AL8215 *	NC5127M *	40,0mm [1 9/16"]

\* Parcloses / Glass stops performance : AV

### Quincaillerie Standard *Hardware*

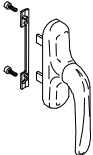
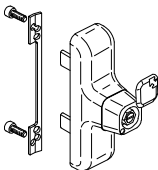

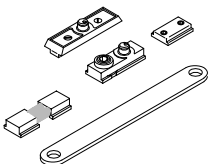
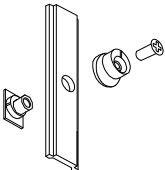
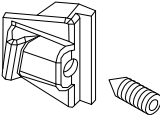
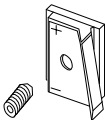
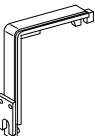

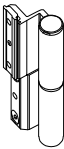
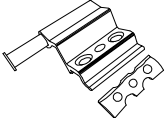
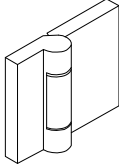
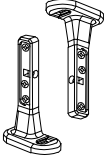
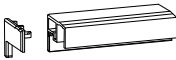
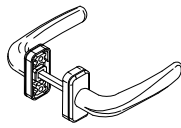
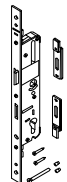
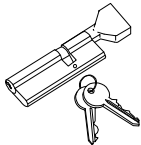

Image	Description	Numéro de pièce <i>Part number</i>	Note
	Crémone Prima <i>Prima cremone</i>	G01024	
	Crémone Euro sans poignée <i>Cremone Euro for removable handle</i>	G01001	
	Poignée amovible pour Crémone Euro G01001 <i>Removable handle for Euro cremone G01001</i>	G01130	
	Limiteur d'ouverture avec ressorts <i>Limit arm with springs</i>	G12953	
	Ensemble de fermeture multipoint ajustable pour volet <i>Adjustable multipoint closing system for sash</i>	G4030	
	Ensemble de fermeture multipoint ajustable pour cadre <i>Adjustable multipoint closing system for frame</i>	G1343	
	Gâche pour fermeture multipoint <i>Keeper for multipoint closing system</i>	G1350	
	Retour d'angle pour fermeture multipoint <i>Transmission angle for multipoint closing system</i>	G04019	

Image	Description	Numéro de pièce <i>Part number</i>	Note
	Ensemble de verrous affleurants <i>Flush bolt</i>	G02008 G01339	
	Charnière ajustable robuste <i>Robust adjustable hinge</i>	G05672	
	Charnière interne <i>Interior hinge</i>	MA6950	
	Charnière externe <i>Exterior hinge</i>	MA6906	Finis Disponibles: <i>Available finishes:</i> - Gris / <i>Grey</i> - Noir / <i>Black</i> - Blanc / <i>White</i>
	Patins inférieurs et supérieurs <i>Top and bottom corner bearing</i>	MA6905	
	Guide pour tête et base <i>Top and bottom guide</i>	MA6903	
		Dimensions : 4m ou 6,7m	

### Options : Quicailerie / Hardware

Image	Description	Numéro de pièce Part number	Note
	Poignée Prima intérieure et extérieure <i>Prima handle - interior and exterior</i>	G02472	Compatible avec AL7473 seulement  <i>Compatible only with AL7473</i>
	Serrure avec système multipoint <i>Lock for multipoint system</i>	G04646 G04655	
	Cylindre manuel intérieur et clé extérieure pour ouvrant intérieur <i>Cylinder with thumbturn - interior and key - exterior for in swing</i>	G04647	
	Couvercle pour barillet <i>Cover for cylinder</i>	G07058	