

PORTE SÉRIE 150HES

La gamme de profilés d'aluminium de la Série 150 HES permet la production de différentes portes coulissantes à levage.

Ce système de portes, fabriqué par Alumico Architectural inc., est en conformité avec les caractéristiques suivantes:

La fabrication du système de portes est faite selon le principe de l'écran pluvial. Les profilés d'aluminium extérieurs et intérieurs du cadre et du volet sont reliés par le système SUPERTHERMIK 150™ composé de deux barrettes de polyamide de nylon 6/6 renforcé de fibre de verre, extrudées mécaniquement, munies sur toute leur longueur de deux cordons de colle et assemblées par moletage et sertissage de façon à obtenir un ensemble solidaire résistant à une pression minimale en cisaillement de 400 Kg sur une longueur de 100mm. Le moletage et sertissage des profilés est réalisé en continu assurant la solidarité et l'étanchéité entre les profilés. Les coins des volets sont coupés à onglets, réunis et renforcés par des équerres d'assemblage pressées mécaniquement pour obtenir des joints robustes. L'assemblage hors tout du cadre a une **profondeur de 74mm (2 15/16")**, de **149mm (5 7/8")** ou de **224mm (8 7/8")**. Les volets ont une **profondeur de 60mm (2 3/8")**. L'étanchéité au périmètre de l'unité scellée est assurée par le système EUROLOK™, composé d'une parclose auto-scillante et de joints de vitrage flexibles en continu, y compris dans les coins et soudés en un seul point dans la partie supérieure centrale du vitrage. Les joints sont assemblés avec précision. Les coupes sont droites et exemptes de bavures.

Toutes les composantes d'aluminium sont faites de l'alliage 6063 de la trempe T5.

Finis

Toutes les surfaces exposées seront traitées selon les options suivantes :

- a) Traitement anodique
- Naturel n°100 : conforme à AA-M12C22A31 (classe 2) / A41 (classe 1)
 - Champagne n°101 : conforme à AA-M12C22A44
 - Bronze pâle n°103 : conforme à AA-M12C22A44
 - Bronze arch. n°106 : conforme à AA-M12C22A44
 - Bronze foncé n°107 : conforme à AA-M12C22A44
 - Noir n°109 : conforme à AA-M12C22A44

b) Peinture

L'aluminium devra subir un prétraitement et sera recouvert d'un fini à la poudre rencontrant les normes suivantes:

- AAMA 2603
- AAMA 2604
- AAMA 2605

Installation

Tous les systèmes de portes Série 150 HES doivent être installés par des techniciens qualifiés. Ceux-ci doivent d'abord s'assurer que les ouvertures ont été préparées convenablement d'aplomb, d'équerre et de niveau. Tout le travail doit être exécuté en harmonie avec les travaux adjacents.

Garantie

Les éléments de la Série 150 HES sont garantis contre tout défaut des matériaux pour une période de un an à partir de l'acceptation des travaux.

150HES DOOR SERIE

The complete range of 150 HES Series aluminum profiles allows the production of lift and slide doors.

This door system, manufactured by Alumico Architectural Inc., complies with the following specifications:

Manufacturing of the door system according to the rainscreen principle. External and internal aluminum frame and sash extrusions are connected using the SUPERTHERMIK 150™ system, which consists of two mechanically extruded glass-reinforced polyamide nylon 6/6 struts, each equipped along its entire length with two adhesive strips, knurled and crimped to achieve a solid assembly resistant to a minimum shearing pressure of 400 kg over a length of 100 mm. The knurling and crimping of profiles are continuous, ensuring the integrity and seal between them. The corners of the sash are miter-cut, joined, and reinforced by mechanically pressed assembly brackets to obtain robust joints. The frame assembly can accommodate **depths of 74 mm (2 15/16")**, **149 mm (5 7/8")** or **224 mm (8 7/8")**. Sashes have a **depth of 60 mm (2 3/8")**. The perimeter sealing of the insulated glazing unit is ensured by the EUROLOK™ system, comprising self-sealing glazing beads and continuous flexible glazing gaskets, including at the corners and welded at a single point at the top center of the glazing. Joints are precisely assembled. Cuts are straight and free of burrs and rough edges.

All aluminum components are made of 6063 alloy with T5 temper.

Finish

All exposed surfaces will be coated with one of the following options:

a) Anodized:

- Clear #100: as per AA-M12C22A31 (class 2) / A41 (class 1)
- Champagne #101: according to specification AAM12C22A44
- Light bronze #103: according to specification AAM12C22A44
- Arch. bronze #106: according to specification AAM12C22A44
- Dark bronze #107: according to specification AAM12C22A44
- Black #109: according to specification AAM12C22A44

b) Paint:

Aluminum will undergo a pretreatment and be covered with powder finish and will meet the following specifications :

- AAMA 2603
- AAMA 2604
- AAMA 2605

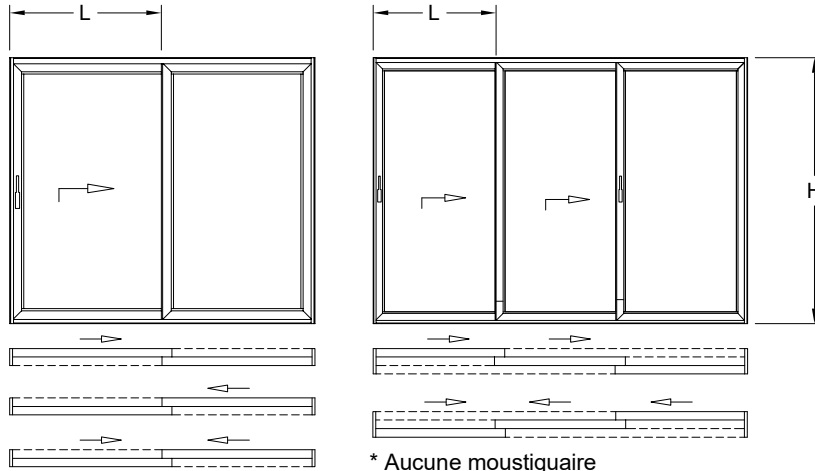
Installation

All 150 HES Series systems shall be installed by experienced technicians in correctly prepared openings. They shall be set plumb, square and level in correct alignment with other work.

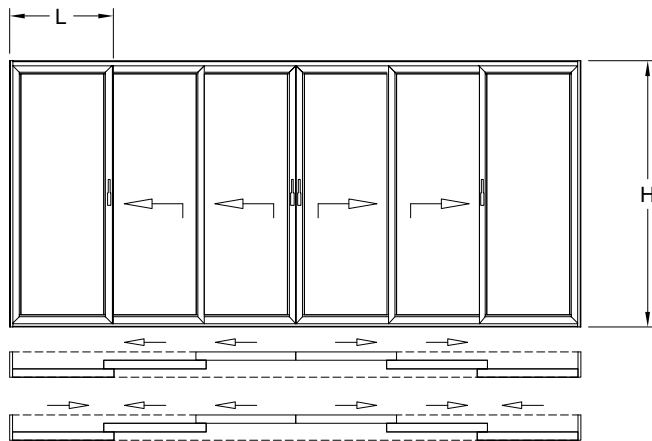
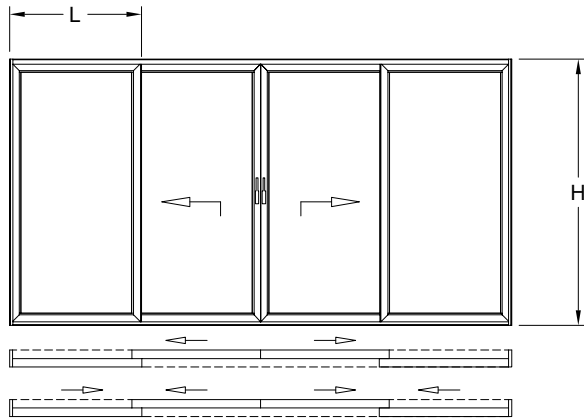
Warranty

150 HES Series system components are guaranteed against defective materials for a one year period upon acceptance of work.

ÉLÉVATIONS ET DÉTAILS STANDARDS STANDARD ELEVATIONS AND DETAILS



* Aucune moustiquaire
No screen



* Aucune moustiquaire
No screen

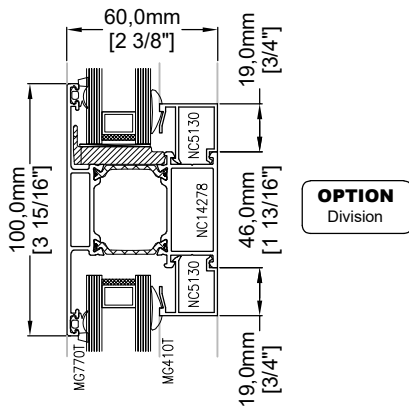
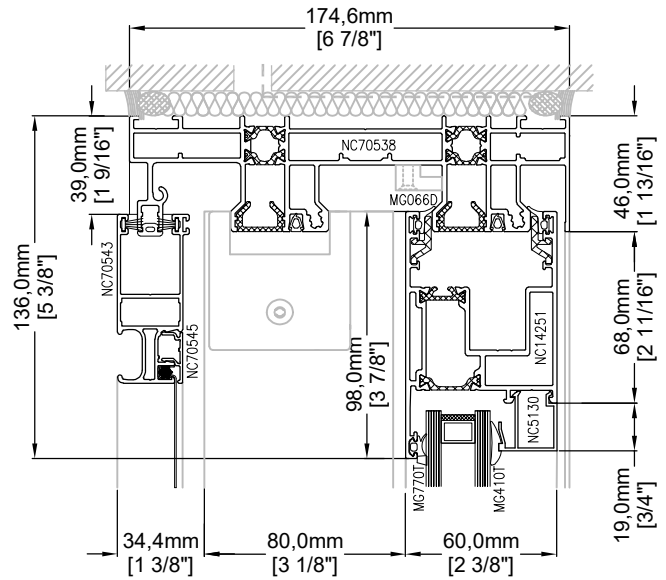
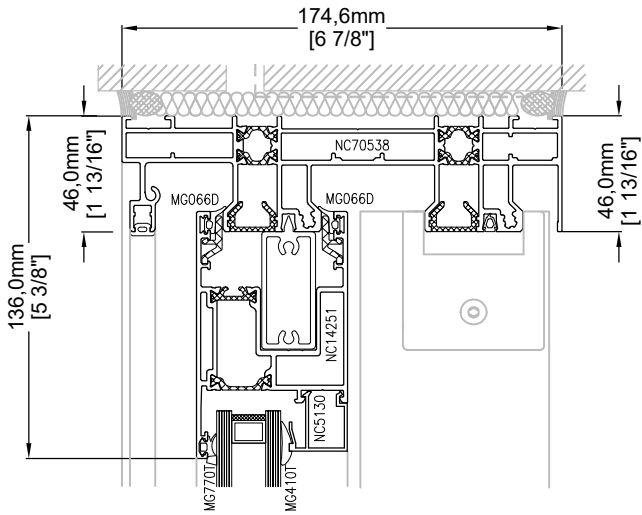
Dimensions limites de portes Limit Door Dimensions

L	Largeur maximale Maximum Width	3300mm (130")
H	Hauteur maximale Maximum Height	2845mm (112")
	Poids maximum Maximum Weight	300kg

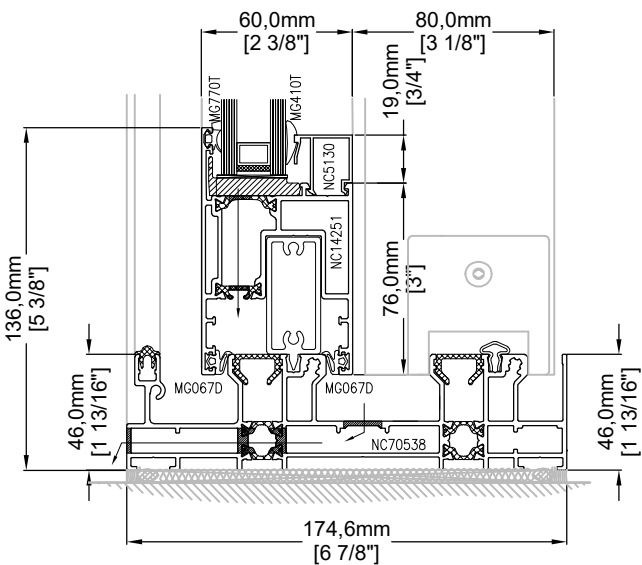
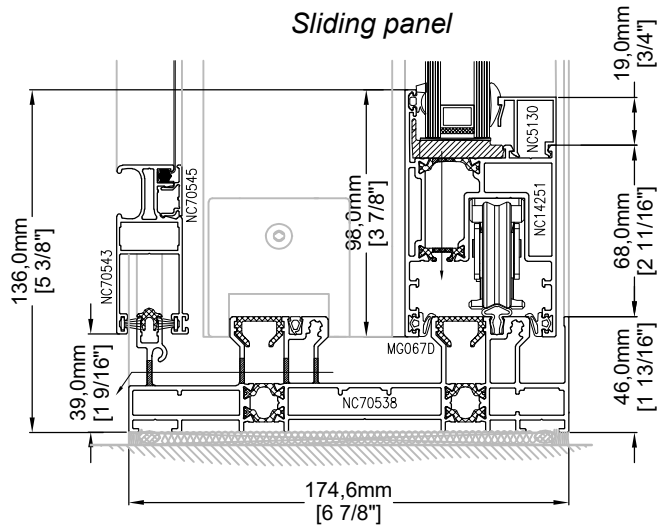
Quincaillerie Hardware	Numéro de pièce Part Number
STANDARD	
Serrure multipoint <i>Multipoint locking system</i>	MA9053
Roulettes <i>Wheels</i>	MA9083
Arrêt de porte <i>Door stop</i>	MA9014
Moustiquaire coulissante <i>Sliding Screen</i>	MS07
OPTION 1	
Crémone réversible <i>Reversible cremone</i>	MA9003
Poignée affleurante <i>Flush mounted handle</i>	MA9004
OPTION 2	
Crémone réversible double <i>Double reversible cremone</i>	MA9005
Barillet à clé ext. manuel int. <i>Exterior key and interior thumbturn barrel</i>	G04633
OPTION 3	
Crémone réversible double <i>Double reversible cremone</i>	MA9005
Barillet à clé ext. et int. <i>Exterior and interior key barrel</i>	G07688

Tous les détails techniques disponibles :
www.alumico.com. All technical details available

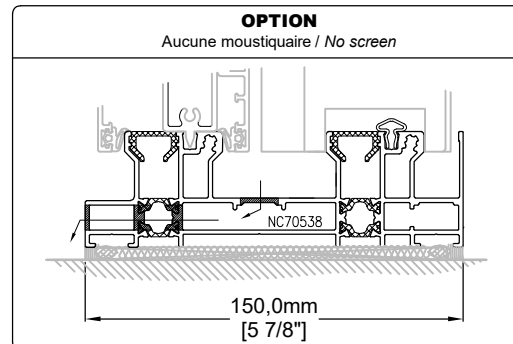
Cadre rail double / Double rail frame



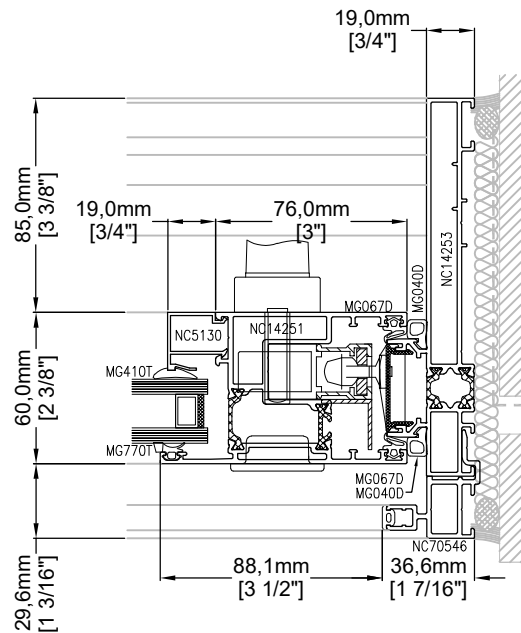
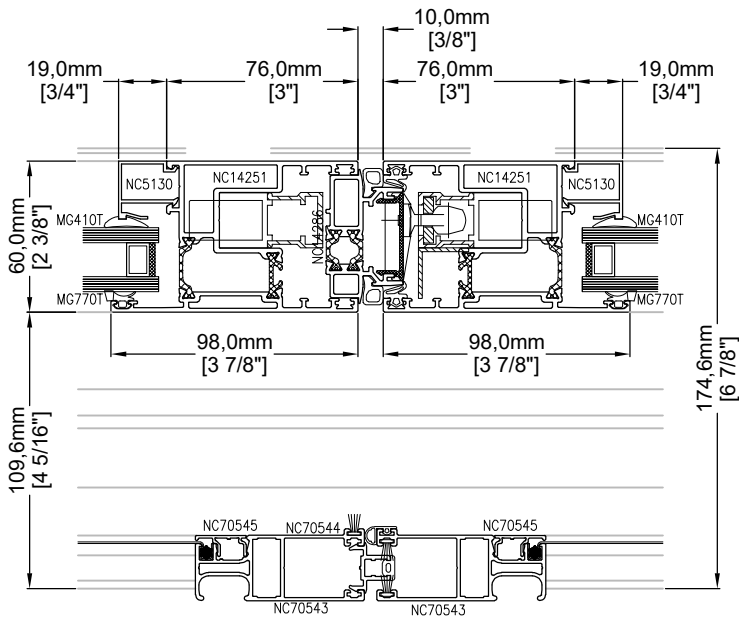
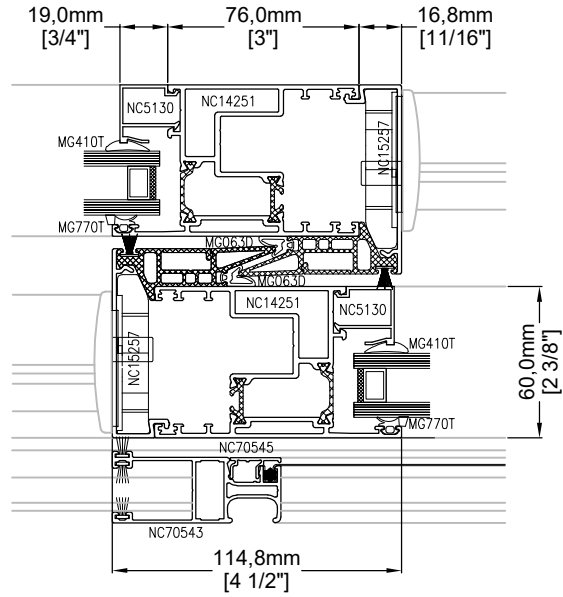
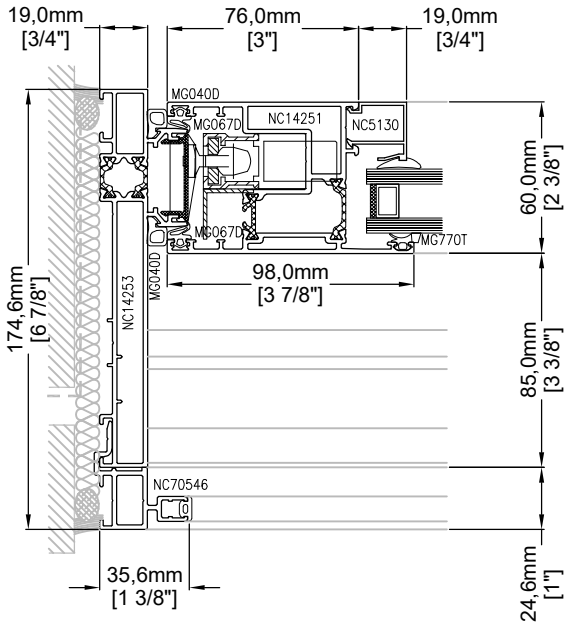
Panneau coulissant / Sliding panel



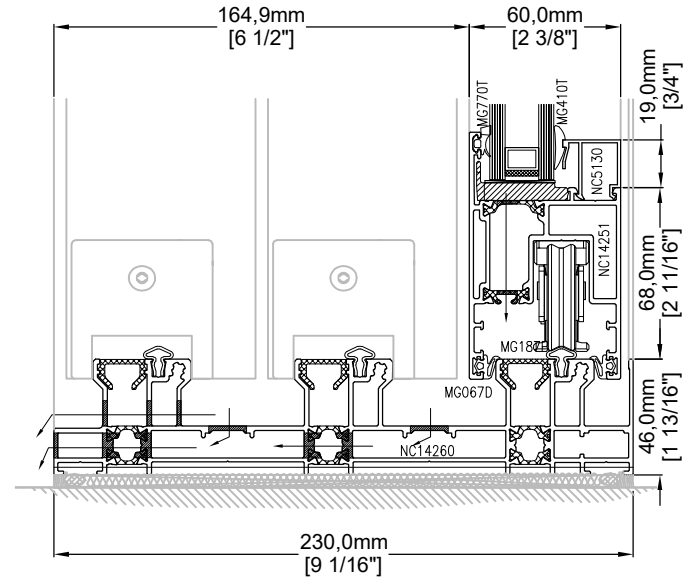
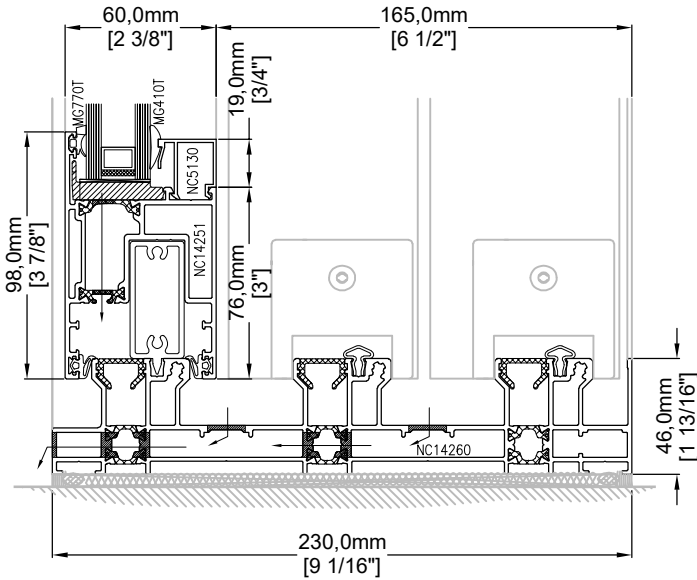
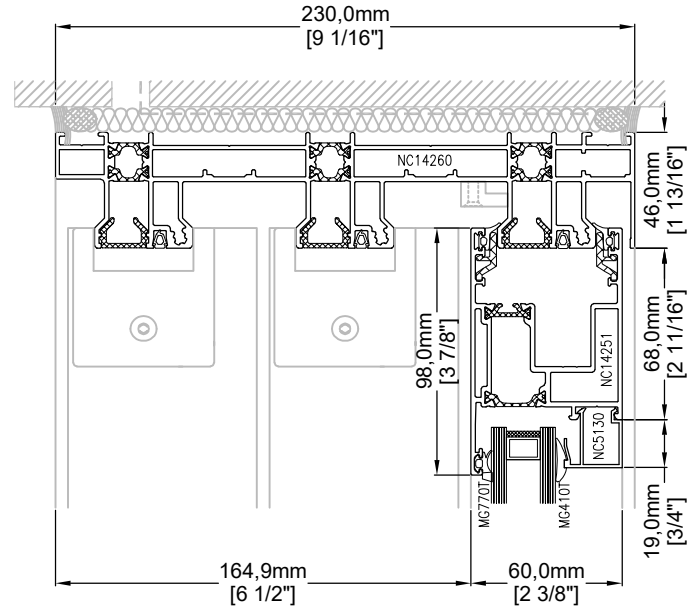
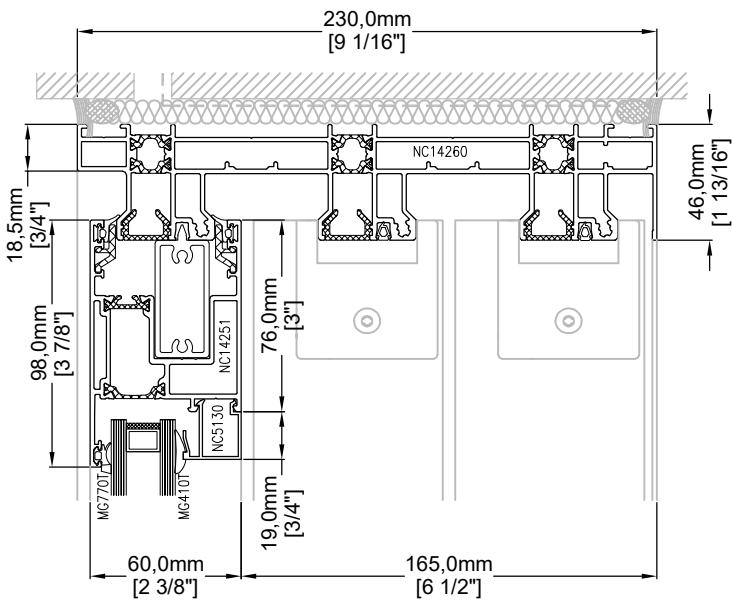
Panneau fixe / Fixed panel



Cadre rail double / Double rail frame



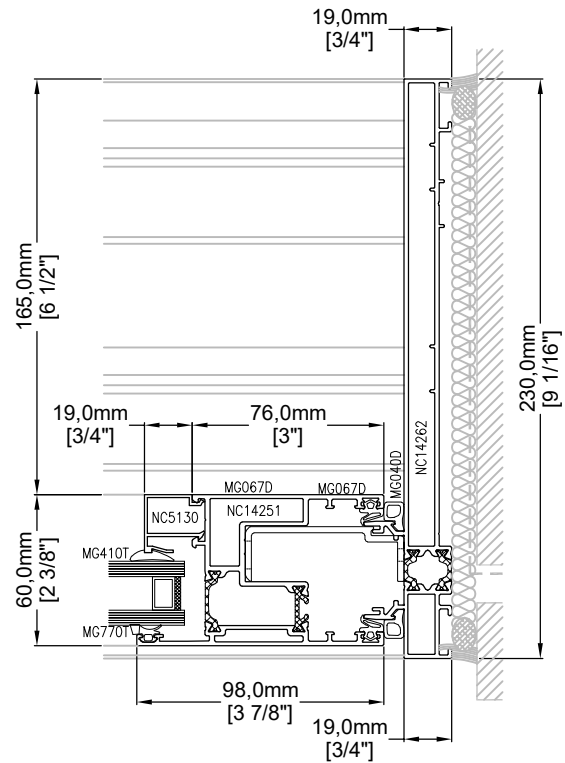
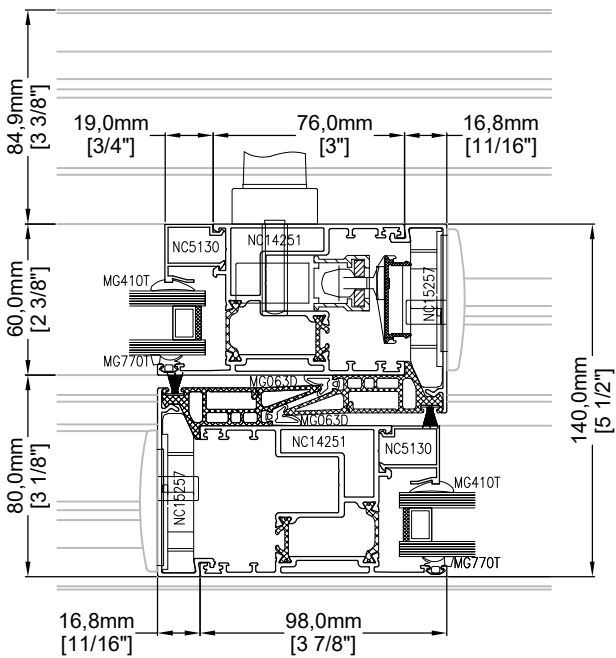
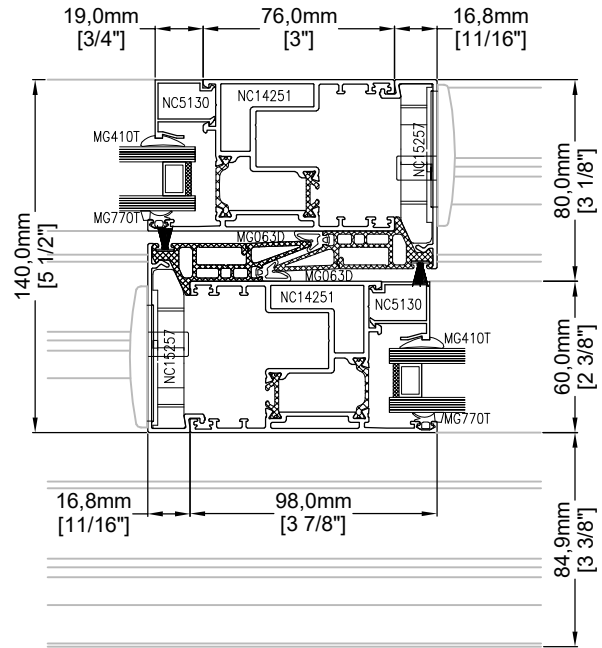
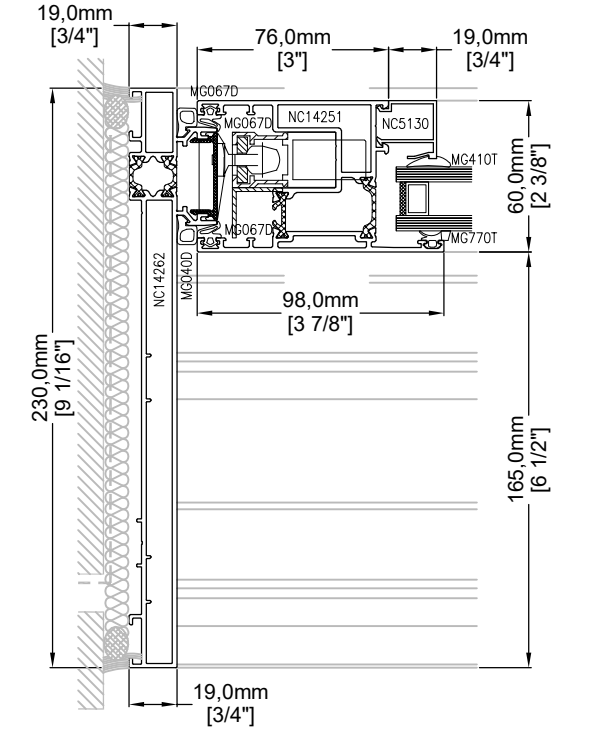
Cadre rail triple / Triple rail frame



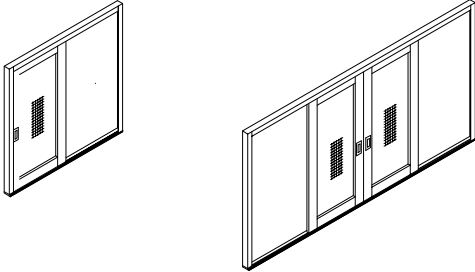
Panneau fixe
Fixed panel

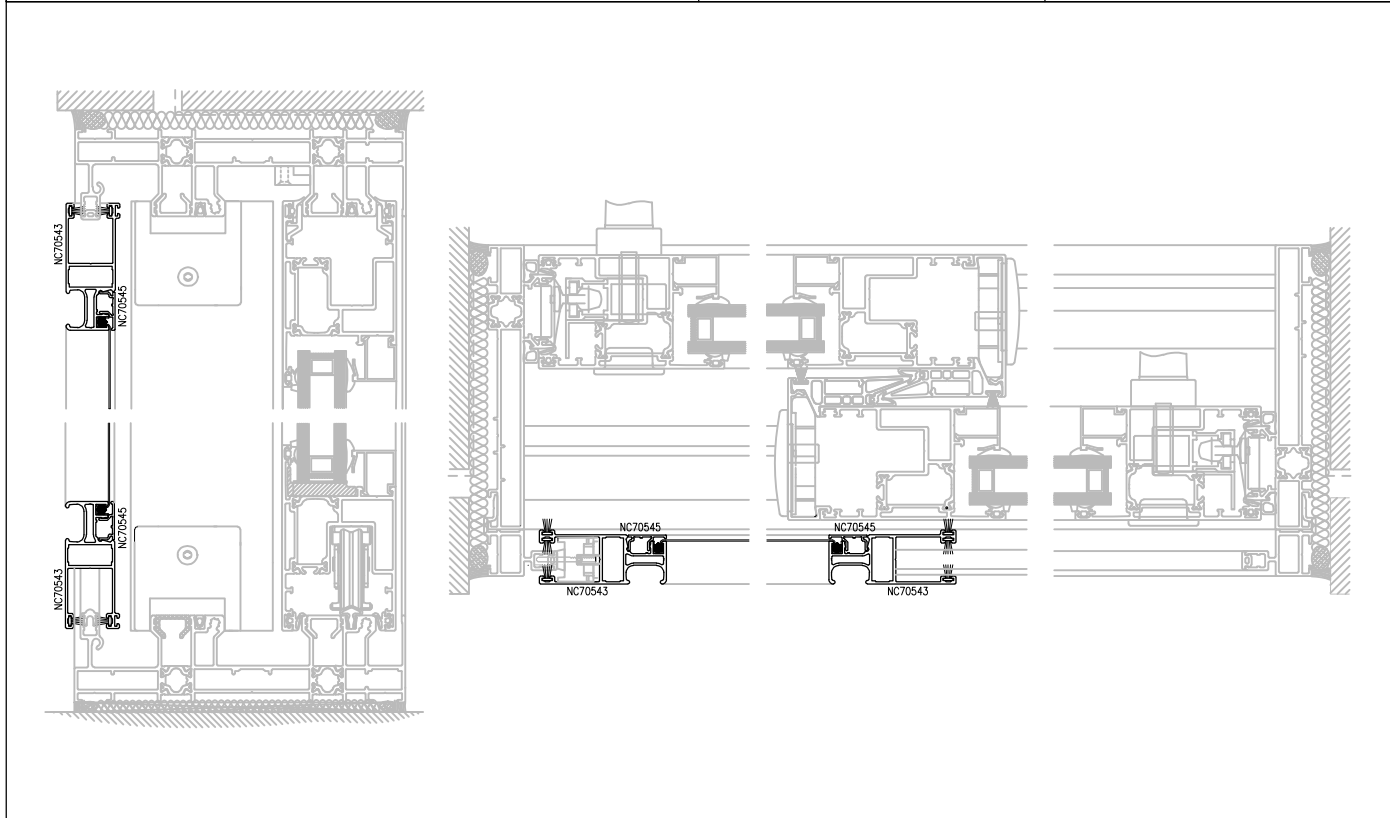
Panneau coulissant
Sliding panel

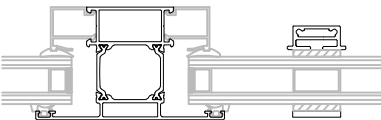
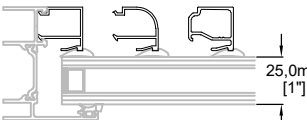
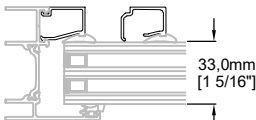
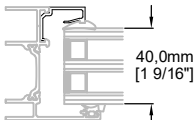
Cadre rail triple / Triple rail frame



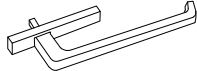
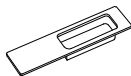
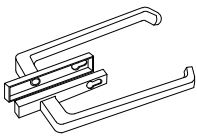
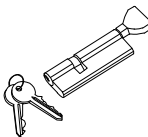


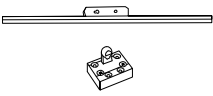
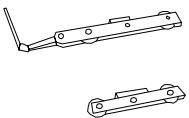
Moustiquaire / Screen

Image	Description	Quincaillerie <i>Hardware</i>
	<p>MS11</p> <p>Coulissante simple ou double <i>Single or double sliding</i></p>	<p>Roulettes, poignée et gâche <i>Wheels, handle and keeper</i></p> <p>Mèche en aluminium noir 16 x 18 x 0,2mm en rouleau <i>Aluminum black mesh</i> 16 x 18 x 0,009" roll</p>



Divisions	Parcloses et épaisseurs de vitrage / <i>Glass stops and thicknesses</i>		
 <p style="text-align: center;">AL8651</p>	 <p style="text-align: center;">25,0mm [1"]</p>	 <p style="text-align: center;">33,0mm [1 5/16"]</p>	 <p style="text-align: center;">40,0mm [1 9/16"]</p>

* Parcloses / Glass stops performance: AW

Quincaillerie / Hardware			
Image	Description	Numéro de pièce Part number	Note
	Crémone réversible <i>Reversible Cremona</i>	MA9003	Aucune serrure possible <i>No lock possible</i> Finis Disponibles: <i>Available finishes:</i> - Gris / Grey
	Poignée affleurante <i>Flush mounted handle</i>	MA9004	Aucune serrure possible <i>No lock possible</i> Finis Disponibles: <i>Available finishes:</i> - Gris / Grey
	Crémone réversible double int./ext. <i>Double Cremona int./ext.</i>	MA9005	Finis Disponibles: <i>Available finishes:</i> - Gris / Grey - Noir / Black
	Barillet à clé ext. et manuel int. G04633 <i>Cylinder with outside key and thumbturn inside</i>	G04633	Finis Disponibles: <i>Available finishes:</i> - Gris / Grey
	Barillet à clé ext. et clé int. <i>Cylinder with outside and inside key</i>	G07688	
	Arrêt de porte <i>Door stop</i>	MA9014	Finis Disponibles: <i>Available finishes:</i> - Noir / Black
	Serrure multipoint <i>Multipoint locking system</i>	MA9053	
	Paire de roulettes <i>Set of wheels</i>	MA9078	